

PARTS BOOK

S6D125E-2

DIESEL ENGINE

SERIAL NUMBERS S6D125E-2-65905 and up

KOMATSU



PEPB054000

PARTS BOOK

S6D125E-2GD-D8

Serial No. 65905 and up



FOREWORD

When ordering a spare part, specify the part number, part name, and quantity required, and also specify your machine model code, machine serial number, engine serial number and the service meter reading.

This Parts Book describes not only standard items but also optional equipment and attachments. To order a part, please contact your nearest Komatsu distributor.

This Parts Book contains the information and special symbols as follows:

Figure and list
When you open this Parts Book, you will find an illustration on the left page (even-numbered page) for the spare parts group. Each individual part in the group is given an index number.

On the right page, the component parts of the group are listed in the order of the index numbers shown on the illustration page. The part number, part name, and applicable machine serial number are given for each part.

FIG. No.
The FIG. No. is the number of the illustration shown on the page. It is not the spare part number. The numbers are not always continuous.

INDEX
This is the same as the index number in the illustration. The parts are listed in index number order.

PART No.
The number given in the PART No. column is the part number for the part shown. It is the code used when ordering that part. It is important that there be no mistake in this code number when ordering.

**DESCRIP-
TION**
This gives the name of part that has the part number listed. The mark ". " is put in front of the part name of an assembly part and the item is entered following the assembly. If a part marked with ". " is a sub assembly, its components are marked with ". ".

Example: ELEMENT ASSEMBLY, AIR CLEANER
.ELEMENT ASSEMBLY, OUTER
.ELEMENT, OUTER
..NUT, WING
..WASHER

**QTY
(Quantity)**
This specifies the number of pieces used for one machine. However, if a part is included in the assembly and/or component, the quantity per such assembly and/or component is specified.

**SERIAL
No.**
Applicable engine serial number is indicated for the engine volume. In the chassis volume, this indicates the machine serial number in which the part is used.

Symbols and codes
Symbols and codes are used in the PART No. and DESCRIPTION columns, and represent the following:

The part specified in the line above can be used instead of this part.

Symbols and codes (Cont'd)

- This part can be used instead of the part specified in the line immediately above.
- ◆ This part and the part specified in the line immediately above are interchangeable.
- The part specified in the DESCRIPTION column can be used instead of this part if it is used as a set.
- ⊠ This shows discontinued part. The part specified in the above line is supplied instead.
- ▼ This shows a discontinued part. The part specified in the DESCRIPTION column is supplied instead as a set.
- ☆ This part cannot be supplied as an individual part. It is supplied as an assembly.
- ★ This part cannot be supplied as an individual part. It is supplied as an assembly. However, it is supplied as an individual part by authorized distributors only.
- ⊙ This indicates a part group. The part marked with this symbol is not considered a supply part.
- ==== The parts surrounded by this line are components of the part group specified in the above line.
- G-1,G-2 These indicate categories of part groups.
- KIT This indicates kit parts. For kit parts, refer to the service kit tables provided in this Parts Book.
- △ This indicates a part supplied as semi-finished. It requires additional work before installation.
- PAINT(1) This indicates parts shipped painted with undercoat.
- PAINT(2) This indicates parts supplied with different colors from the original color of your machine.
- (A) This code indicates special parts for cold weather "A" specification (-30°C) machines.
- (B) This indicates special parts for cold weather "B" specification (-50°C) machines.

AVANT-PROPOS

Lorsque vous passez une commande d'une ou plusieurs pièces détachées, vous êtes prié de spécifier, outre le ou les numéro(s), désignation(s) et quantité(s) des pièces commandée(s), le numéro de carrosserie, le numéro de série du moteur et la lecture du compteur de service du véhicule.

Sur le présent catalogue des pièces figurent non seulement les équipements standard, mais également les équipements et accessoires en option. Si vous désirez un équipement ou une pièce quelconque, vous êtes prié de prendre contact avec le concessionnaire Komatsu le plus proche.

Ce catalogue des pièces se présente de la manière suivante:

Figures et listes
Lorsque vous ouvrez le présent catalogue, vous trouvez: sur la page de gauche (numéro de page pair), les illustrations de toutes les pièces composant l'équipement en question avec les numéros de référence pour chacune des pièces, sur la page de droite (numéro de page impair), la liste des pièces dans l'ordre des numéros de référence des pièces avec indication du numéro des pièces, de la désignation des pièces, de la quantité utilisée et des numéros de série.

FIG. No.
(Figure et liste)
Le numéro de figure (FIG. XX) correspond au numéro de la figure représentée sur cette page, mais ne correspond pas au numéro de la pièce détachée. Veuillez noter que les numéros de figure ne se suivent pas systématiquement.

INDEX
(Numéros de référence)
Les numéros de référence correspondent aux numéros de référence notés sur la figure et sont énumérés dans l'ordre des numéros de référence.

PART No.
(Numéros de pièce)
Les numéros indiqués dans cette colonne correspondent aux numéros des pièces représentées et constituent les codes à spécifier pour toute commande de pièce. Il est important de ne pas faire d'erreur avec ce code au moment de la commande.

**DESCRIP-
TION**
(Description)
Dans cette colonne est indiquée la désignation des différentes pièces. Dans le cas d'un ensemble constitué de pièces, la désignation de chacune de ces pièces est précédée d'un point "." et dans le cas d'un ensemble constitué de sous-ensembles eux-mêmes constitués de pièces, la désignation de chacune de ces pièces est précédée de deux points "..".

Exemple: ELEMENT ASSEMBLY, AIR CLEANER
..ELEMENT ASSEMBLY, OUTER
..ELEMENT, OUTER
..NUT, WING
..WASHER

Q'TY
(Quantité)
Dans cette colonne est indiqué le nombre de pièces nécessaires pour l'équipement en question. S'il s'agit de pièces comprises dans un ensemble et/ou composant, et la quantité indiquée est le nombre de pièces nécessaires pour l'ensemble et/ou le composant en question.

**SERIAL
No.**
(Numéros de série)
S'il s'agit d'un élément du moteur, ces numéros sont les numéros de série des moteurs sur lesquels cette pièce est utilisée. S'il s'agit d'un élément de la carrosserie, ces numéros sont les numéros des carrosseries sur lesquelles la pièce en question est utilisée.

Codification

Les codes indiqués dans les colonnes "N° de pièce" et "Description" ont les significations suivantes:

Au lieu de la pièce affectée de ce code, il est possible d'utiliser la pièce qui figure juste au-dessus.

La pièce affectée de ce code peut être utilisée à la place de la pièce figurant juste au-dessus.

◆ La pièce affectée de ce code et la pièce figurant dans la ligne justeau-dessus sont interchangeableables

Au lieu de la pièce affectée de ce code, il est possible d'utiliser la combinaison des pièces indiquées dans la colonne "Description".

■ Les pièces affectées de ce code ne sont plus fournies. Au lieu de cette pièce, c'est la pièce figurant dans la ligne justeau-dessus qui sera fournie.

▼ Les pièces affectées de ce code ne sont plus fournies. Au lieu de cette pièce, c'est la combinaison de pièces figurant dans la colonne "Description" qui sera fournie.

☆ Les pièces affectées de ce code ne seront pas fournies à l'unité mais par jeu de pièces.

★ Les pièces affectées de ce code ne seront pas fournies à l'unité mais par jeu de pièces, sauf dans le cas de certains concessionnaires Komatsu.

• Ce code indique qu'il s'agit d'un groupe de pièces. Les pièces affectées de ce code ne sont pas fournies en tant que pièces détachées.

• Les pièces ainsi encadrées sont les pièces composantes du groupe de pièces indiqué dans la ligne d'au-dessus.

G-1, G-2
KIT
Indique le numéro du groupe de pièces
Indique qu'il s'agit d'un kit de pièces. Pour les pièces composantes des kits, veuillez vous reporter à la liste des kits de service.

△ Indique qu'il s'agit de pièces fournies à l'état semi-fini. Ces pièces devront être usinées avant l'installation.

PAINT(1)
Indique que sur les pièces fournies est appliquée uniquement une couche primaire.

PAINT(2)
Indique que la couleur de la peinture est différente de celle d'origine.

(A)
Indique qu'il s'agit de pièces pour spécifications artiques A (-30°C)

(B)
Indique qu'il s'agit de pièces pour spécifications artiques B (-50°C)

VORWORT

Bei der Bestellung von Teilen bitte die Teilenummer, die Teilbezeichnung und die Menge des jeweiligen Teils sowie die Modellnummer, die Seriennummer der Maschine, die Seriennummer des Motors und den Stand des Betriebsstundenzählers angeben.

In dieser Ersatzteilliste ist nicht nur das Standardzubehör aufgeführt, sondern auch als Sonderausstattung erhältliche Teile und Einrichtungen.

Bestellungen nimmt Ihr zuständiger Komatsu-Handler entgegen.

Die folgenden Angaben sind in der Ersatzteilliste aufgeführt.

Bild und Liste

Beim Aufschlagen des Ersatzteilkatalogs ist auf der linken Seite (d.h. der Seite mit der geraden Zahl) eine Darstellung der Bauteile der betreffenden Baugruppe zu finden. Jedes Einzelteil der Baugruppe ist mit einer Kennzahl versehen.

Auf der rechten Seite (d.h. der Seite mit der ungeraden Zahl) sind die Bauteile der Baugruppe geordnet nach den auf der linken Seite angegebenen Kennzahlen aufgeführt. Jedes Einzelteil wird mit Teilenummer, Teilbezeichnung und entsprechender Seriennummer angegeben.

FIG. No.
(Bildnummer)

Die Bildnummer entspricht der Nummer des auf der betreffenden Seite stehenden Bilds. Es handelt sich dabei nicht um die Nummer des Lieferteils. Es sei ferner erwähnt, daß die Bilder nicht fortlaufend nummeriert sind.

INDEX
(Kennzahl)

Dabei handelt es sich um die gleiche Zahl wie die Kennzahl im Bild. Die Teile sind geordnet nach der Kennzahl aufgeführt.

PART No.
(Teilnummer)

Die in der Spalte "Teilnummer" aufgeführte Nummer entspricht der Teilenummer für das betreffende Teil. Diese Nummer dient zur Bestellung des Teils. Deshalb bei der Bestellung stets auf die genaue Angabe der Teilenummer achten.

DESCRIPTION
(Beschreibung)

Hierunter wird die Bezeichnung des Teils mit der aufgeführten Teilenummer angegeben.

Jedes Baugruppen-Bauteil ist mit dem vorangestellten Symbol "A" gekennzeichnet und wird hinter der entsprechenden Baugruppe aufgeführt. Handelt es sich bei dem mit "A" gekennzeichneten Bauteil um eine Baugruppe, sind die Bauteile dieser Baugruppe mit "A" gekennzeichnet.

Beispiel: Element assembly, air cleaner

.. Element, outer

.. Nut, wing

.. Washer

QTY
(Menge)

Hierunter wird die Anzahl der Bauteile für eine Maschine angegeben. Im Falle einer Baugruppe oder eines Aggregats wird allerdings die Anzahl der Teile pro Baugruppe angegeben.

SERIAL No.
(Seriennummer)

Im Ersatzteilkatalog für den Motor versteht man hierunter die Seriennummer des Motors, in den das betreffende Teil eingebaut ist. Im Ersatzteilkatalog für die Maschine versteht man hierunter die Seriennummer der Maschine, in die das entsprechende Teil eingebaut ist.

Kodes

Die in den Spalten "Teile Nr." und "Beschreibung" verwendeten Kodes haben folgende Bedeutung:

[] Anstelle dieses Teils kann das in der vorangegangenen Zeile aufgeführte Teil verwendet werden.

[] Dieses Teil kann anstelle des in der vorangegangenen Zeile aufgeführten Teils verwendet werden.

◆ Dieses Teil ist mit dem in der vorangegangenen Zeile aufgeführten Teil austauschbar.

■ Anstelle dieses Teils kann das in der Spalte "Beschreibung" aufgeführte Teil verwendet werden, wenn das Teil zusammen mit anderen Teilen als ein Bauteilsatz verwendet wird.

⊗ Dieses Teil kann nicht mehr geliefert werden. Statt dessen wird das in der vorangegangenen Zeile aufgeführte Teil geliefert.

▶ Dieses Teil kann nicht mehr geliefert werden. Statt dessen wird das in der Spalte "Beschreibung" aufgeführte Teil als ein Bauteilsatz geliefert.

☆ Dieses Teil kann nicht als Einzelteil, sondern nur als Baugruppe geliefert werden.

★ Dieses Teil kann nicht als Einzelteil, sondern nur als Baugruppe geliefert werden. Nur bei bestimmten Händlern kann es als Einzelteil bezogen werden.

⊙ Hierdurch wird ein Aggregat gekennzeichnet.

⊖ Es wird nicht zu den Lieferteilen gerechnet.

⊕ Die Teile innerhalb dieser Markierung gehören zu dem oben aufgeführten Aggregat.

G-1, G-2 Hiermit wird die Kategorie eines Aggregats angegeben.

KIT Hiermit werden Teile gekennzeichnet, die nur als Satz erhältlich sind. Siehe dazu die Tabelle der als Satz gelieferten Ersatzteile.

∧ Hiermit werden Teile gekennzeichnet, die in vorbearbeitetem Zustand geliefert werden und für den Einbau machbararbeit werden müssen.

PAINT(1) Hiermit werden Teile gekennzeichnet, die mit Grundierung geliefert werden.

PAINT(2) Hiermit werden Teile gekennzeichnet, die in unterschiedlichen Farben geliefert werden.

(A) Hiermit werden Teile gekennzeichnet, die speziell für kalte Witterung (A) (-30°C) ausgelegt sind.

(B) Hiermit werden Teile gekennzeichnet, die speziell für kalte Witterung (B) (-50°C) ausgelegt sind.

PROLOGO

Cuando tenga que efectuar un pedido de repuestos, se ruega especificar el número, el nombre y la cantidad de piezas requeridas, indicando asimismo el número de modelo, el número de serie del motor y la lectura del contador de servicio.

Esta lista de piezas específica no solamente accesorios estándar sino también piezas y accesorios opcionales. Para realizar un pedido, sírvase ponerse en contacto con su distribuidor Komatsu más cercano.

La lista de repuestos se compone de los elementos siguientes.

Figura y lista
Al abrir esta lista de repuestos, encontrará en la página izquierda (página de número impar) una ilustración de los componentes del conjunto. La figura de cada componente individual va provista de un número de índice.

En la página derecha (página de número par), los componentes del conjunto están listados siguiendo el orden de los números de índice de la página izquierda.

FIG. NO.
(Número de figura)
El número de figura es el número indicado en cada una de las respectivas figuras, y no es el número de la pieza. Los números de figura no son siempre continuos.

INDEX
(Número de índice)
Coincide con el número de índice de cada figura, y aparecen en la lista en orden numérico.

PART NO.
(Número de pieza)
El número indicado en la columna de "Número de piezas" es el número de pieza que aparece en la figura. Es sumamente importante debido a que se utiliza como código al efectuar el pedido de piezas.

DESCRIP- TION
(Nombre de las piezas)
Indica la descripción correspondiente a cada número de pieza. Los componentes de un conjunto llevan la marca " " antes del nombre. Por otra parte, cuando se tratan de piezas armadas, llevan la marca " " antes del nombre.
Ejemplo:
ELEMENT ASSEMBLY, AIR CLEANER
ELEMENT ASSEMBLY, OUTER
ELEMENT, OUTER
NUT, WING
WASHER

Qty
(Cantidad)
Especifica el número de piezas utilizadas en cada máquina. Sin embargo, para un conjunto o componentes de un grupo de piezas, se especifica el número de piezas por conjunto.

SERIAL NO.
(Número de serie)
En el manual de piezas del motor, indica el número de serie del motor en que se utiliza la pieza.
En el manual de piezas de la máquina, indica el número de serie del vehículo en que se utiliza esa pieza.

Códigos

Los códigos y números de piezas especificados en las columnas "N. de pieza" y "Nombre de la pieza" representan lo siguiente:

□ En lugar de esta pieza es posible utilizar la pieza indicada en el renglón de arriba.

◻ Es posible utilizar esta pieza en lugar de la indicada en el renglón inmediatamente anterior.

◆ Esta pieza y la indicada en el renglón inmediatamente anterior son intercambiables.

■ Es posible utilizar la pieza especificada en la columna "Nombre de las piezas" si se utiliza como un conjunto.

⊠ Esta pieza se ha dejado de suministrar. En su lugar, se suministra la pieza indicada en el renglón anterior.

▼ Esta pieza se ha dejado de suministrar. En su lugar, se suministra la pieza especificada en la columna "Nombre de las piezas" como un conjunto.

☆ Esta pieza no se suministra como pieza individual. Se suministra como un conjunto.

★ Esta pieza no se suministra como pieza individual. Se suministra como un conjunto. Sin embargo, es suministrada como pieza individual por ciertos distribuidores.

○ Indica grupo de piezas. Las piezas que llevan este código no son suministrables.

==== Las piezas rodeadas por esta línea son componentes del grupo de piezas especificado arriba.

G-1, G-2 Indica la clasificación del grupo de piezas. Para los KIT componentes de un juego, refiérase a la tabla de los componentes de un juego, refiérase a la tabla de los juegos de servicio.

△ Indica pieza suministrada como semiterminada. Debe ser reelaborada antes del uso.

PAINT(1) Indica piezas despachadas con una primera mano de pintura.

PAINT(2) Indica piezas despachadas con colores diferentes.

(A) Indica piezas especiales (A) especificadas para climas fríos (-30°C).

(B) Indica piezas especiales (B) especificadas para climas fríos (-50°C).

INTRODUÇÃO

Ao solicitar uma peça, informe o número, nome e quantidade da peça necessária, bem como o número da carroçaria, número do motor, e leitura do medidor de serviço.

Esta lista de peças não somente especifica os acessórios padrões mas também as peças opcionais e aditamentos. Para pedir uma peça, entre em contato com o revendedor Komatsu mais próximo.

Este livro de peças consiste nos seguintes itens.

Figura e lista
Ao abrir este livro de peças, você encontrará na página esquerda (a página com número par), uma ilustração das peças componentes do conjunto. Cada peça individual no conjunto tem um número de índice.

Na página direita (a página com número ímpar), as peças componentes do conjunto são relacionadas na ordem dos números de índice mostrados na página esquerda. Cada peça é designada com um número, nome, e número de série aplicável.

O número da figura é o número da figura mostrada em tal página. Ele não é um número para fornecimento da peça. Do mesmo modo, os números das figuras nem sempre são contínuos.

Este número é igual ao número de índice na figura. As peças são relacionadas na ordem dos números de índice.

O número designado na coluna "Número da peça" é o número para a peça mostrada. Ele é o código usado para o pedido da peça. É importante que não haja equívoco com respeito a este número ao pedir uma peça.

Este item descreve o nome da peça que tem o número de peça relacionado. É colocado um "." na frente do nome de um componente de conjunto e o item é introduzido após o conjunto. Se uma peça marcada com "." é um conjunto, seus componentes são marcados com "...".

Exemplo: ELEMENT ASSEMBLY, AIR CLEANER
..ELEMENT ASSEMBLY, OUTER
..NUT, WING
..WASHER

Este item especifica o número de peças usadas para 1 máquina. No entanto, para o conjunto ou componentes de um grupo de peças, o número de peças por conjunto é especificado.

No livro de peças do motor, esse número indica o número de série do motor no qual a peça é usada. No livro de peças da máquina, esse número indica o número de série da máquina na qual a peça é usada.

Os códigos e número de peça especificados nas colunas "N.º de peça" e "Descrição" representam o seguinte:

A peça especificada na linha acima pode ser usada no lugar desta peça.

Esta peça pode ser usada no lugar da peça especificada na linha imediatamente acima.

Esta peça e a peça especificada na linha imediatamente acima são intercambiáveis.

A peça especificada na coluna "Descrição" pode ser usada no lugar desta peça se ela for usada como um jogo.

Esta peça não é mais fornecida. A peça especificada na linha acima é fornecida em seu lugar.

Esta peça não é mais fornecida. A peça especificada na coluna "Descrição" é fornecida em seu lugar como um jogo.

Esta peça não pode ser fornecida como uma peça individual. Ela é fornecida como um conjunto.

Esta peça não pode ser fornecida como uma peça individual. Ela é fornecida como um conjunto. No entanto, ela é fornecida como uma peça individual somente por revendedores específicos.

Isso indica um grupo de peças. Esta peça não é considerada uma peça de fornecimento.

As peças envolvidas por esta linha são componentes do grupo de peças especificado acima.

Isso indica a categoria do grupo de peças.

Isso indica componentes de um kit. Para os componentes de um kit, refira-se à tabela de kits de serviço.

Isso indica uma peça fornecida como produto semi-acabado. Ela deve ser reformada antes do uso.

Isso indica peças embarcadas pintadas com uma primeira mão de fundo.

Isso indica peças embarcadas com cores diferentes.

Isso indica peças especiais para especificação (A) de tempo frio (-30°C).

Isso indica peças especiais para especificação (B) de tempo frio (-50°C).

-
- ◆
-
- ☒
- ▼
- ☆
- ★
- ⊙
- ====
- G-1, G-2
- KIT
- △
- PAINT(1)
- PAINT(2)
- (A)
- (B)

الرموز وأرقام القطع المذكورة في عمود « الوصف » تمثل كما يلي:	
□	القطعة المذكورة في السطر السابق يمكن استعمالها بدلاً من هذه القطعة.
□	هذه القطعة يمكن استعمالها بدلاً من القطعة المذكورة في السطر السابق مباشرة.
◆	هذه القطعة والقطعة المذكورة في السطر السابق مباشرة يمكن لكل منهما ان تحل محل الاخرى.
■	القطعة المذكورة في عمود « الوصف » يمكن استعمالها بدلاً من هذه القطعة اذا استخدمت كقطع.
☒	هذه القطعة توقف توريدها، يتم توريد القطعة المذكورة في السطر السابق بدلاً منها.
▼	هذه القطعة توقف توريدها. يتم توريد القطعة المذكورة في عمود « الوصف » بدلاً منها كقطع.
☆	هذه القطعة لا يمكن توريدها كقطعة منفردة. يتم توريدها ك مجموعة.
★	هذه القطعة لا يمكن توريدها كقطعة منفردة. يتم توريدها ك مجموعة. على انه يتم توريدها كقطعة منفردة من قبل موردين معينين فقط.
◎	هذا يشير الى مجموعة قطع. هذه القطعة لا تعتبر قطعة للتوريد.
	القطع المحاطة بهذا الخط هي مكونات ل مجموعة القطع المذكورة اعلاه.
G-1, G-2 KIT	هذا يشير الى فئة مجموعة القطع. هذا يشير الى مكونات الاطقم التركيبية. بخصوص الاطقم التركيبية، يرجى مراجعة جدول الاطقم التركيبية للخدمة.
△	هذا يشير الى قطعة موزدة شبه مكتملة التصنيع. تتطلب استكمال تصنيعها قبل الاستعمال. هذا يشير الى القطع المشحونة بعد طلائها بطبقة سلفية. هذا يشير الى القطع المشحونة بألوان مختلفة.
PAINT(1)	
PAINT(2)	
(A)	هذا يشير الى قطع خاصة بمواصفات الطقس البارد من الفئة (A) (٣٠-°).
(B)	هذا يشير الى قطع خاصة بمواصفات الطقس البارد من الفئة (B) (٥-°).

مقدمة

عند طلب القطع، يرجى تحديد رقم القطعة واسم القطعة والكمية المطلوبة من القطعة، مع تحديد رقم الموديل والرقم التسلسلي للمحرك وقراءة عداد الخدمة.

قائمة القطع هذه لا تقتصر على الكماليات القياسية فقط بل تشمل أيضاً القطع والملحقات الاختيارية. لطلب القطع، يرجى الاتصال بأقرب موزع لمنتجات كوماتسو.

قائمة القطع تتضمن البندوب التالية.

الشكل والقائمة

عندما تفتح كتاب القطع، ستجد على الصفحة اليسرى (الصفحة ذات الرقم الزرعي) شكلاً توضيحياً للقطع المكونة للمجموعة. كل قطعة في مجموعة المكونات لها رقم فهرس.

على الصفحة اليمنى (الصفحة ذات الرقم الفوري) تم إدراج قائمة بالقطع التي تتكون منها المجموعة مرتبة حسب ارقام الفهرس المبينة في الصفحة اليسرى. وقد اعطيت كل قطعة من القطع رقم قطعة واسم قطعة ورقم تسلسلي ينطبق عليها.

رقم الشكل هو الرقم الخاص بالشكل التوضيحي الذي يظهر في تلك الصفحة. وهو ليس رقم القطعة التي يتم توريدها. كما ان ارقام الأشكال ليست دائماً متتالية.

هذا الرقم هو نفس رقم الفهرس الوارد في الشكل التوضيحي. تدرج القطع في القائمة مرتبة تبعاً لارقام الفهرس.

الرقم الوارد في عمود « رقم القطعة » هو رقم القطعة الخاص بالقطعة المبينة. وهو الرمز المستخدم لطلب تلك القطعة. ومن الضروري عدم ارتكاب اي خطأ في تحديد هذا الرقم عند طلب القطع.

DESCRIPTION
(الوصف)

يغطي اسم القطعة المدرج رقمها في القائمة
توضع العلامة " " امام اسماء القطع المكونة للمجموعة ويدرج البند بعد المجموعة. اذا كانت القطعة المشار اليها بالعلامة " " هي نفسها عبارة عن مجموعة مكونات فان كلاً من مكوناتها يشار اليها بالعلامة " " .

مثال : ELEMENT ASSEMBLY, AIR CLEANER
.ELEMENT ASSEMBLY, OUTER
.. ELEMENT, OUTER
..NUT, WING
..WASHER

Qty
(الكمية)

هذا هو عدد القطع المستخدمة لآلية واحدة. أما بالنسبة لمجموعات المكونات ومجموعات القطع فانه يتم تحديد عدد القطع لكل مجموعة.

SERIAL No.
(الرقم التسلسلي)

في كتاب قطع المحرك، يشير هذا الرقم الى الرقم التسلسلي للمحرك الذي تستخدم فيه القطعة. في كتاب قطع الآلية، يشير هذا الرقم الى الرقم التسلسلي للآلية التي تستخدم فيها القطعة.

ПРЕДИСЛОВИЕ

При формировании заказа на детали, узлы и агрегаты, кроме их номера детали, наименования и количества, завод-изготовитель просит заказчиков информировать о серийном номере машины и двигателя, для которых делается заказ, а также показаний счетчика мото-часов.

В Каталоге приведены не только стандартные агрегаты, но и дополнительные устройства и принадлежности, поставляемые по специальному заказу.

При необходимости приобретения их обратиться к местному дилеру фирмы "Комачи".

Каталог деталей составлен, как ниже изложено:

Рисунки и таблицы деталей
При открытии Каталога на левой странице (чётной) приведен рисунок деталей устройства или агрегата. Каждая деталь обозначена номером позиции.

На правой странице (нечётной) приведена таблица деталей, нарисованных на левой странице, с соответствующим номером детали, наименованием, количеством и серийными номерами машины, для которых предназначена данная деталь, в порядке возрастания номеров позиций.

Номер рисунка (фиг.) является собственным для данного рисунка и не является номером показанной детали. Номера рисунков (фиг.) могут быть порядковыми.

В указателе приведены номера позиций деталей на рисунке в порядке возрастания цифр.

При заказе на деталь, установленную на рисунке, следует указать номер, приведенный в данной колонке. Именно этот номер определяет каждую деталь.

Приведено наименование детали, соответствующей выбранному номеру детали. Точка "." поставлена перед наименованием каждой составной части устройства. Если составная часть состоит из множества деталей, то эти детали обозначаются двумя точками "...".

Например: ELEMENT ASSEMBLY, AIR CLEANER
ELEMENT ASSEMBLY, OUTER
NUT, WING
WASHER

Указано количество деталей, необходимое на единицу данного устройства. Для деталей составной части устройства, а также для группы деталей указано их количество на единицу составной части или на группу.

В части двигателя приведены серийные номера двигателей, а в части шасси — серийные номера машин, в которых применена данная деталь.

Условные обозначения, применяемые в колонках "Номер детали" и "Наименование детали", характеризуют следующие:

[] Вышприведенная деталь может заменить настоящую деталь.

● Настоящая деталь может заменить деталь, приведенную на одну строчку выше.

◆ Настоящая деталь и детали, приведенную на одну строчку выше, имеют взаимозаменяемость.

■ Взамен настоящей детали возможно использовать детали, приведенные в колонке "Наименование детали", в комплекте.

[] Поставка этой детали прекращена. Взамен этой детали поставляется деталь, приведенная на одну строчку выше.

▼ Поставка этой детали прекращена. Взамен этой детали поставляются детали, приведенные в колонке "Наименование детали", в комплекте.

☆ Настоящая деталь поставляется только в комплекте, а не в отдельности.

★ Настоящая деталь поставляется, как правило, только в комплекте, а не в отдельности. Её можно достать только у отдельных дилеров фирмы "Комачи".

◎ Группа деталей.

Детали не подлежат дополнительной поставке.

Детали, ограниченные этой линией, составляют вышприведенную группу деталей.

(1-1), (1-2) Обозначения, характеризующие отдельные группы деталей.

KIT Составляющая комплекта.

С.м. таблицы ремонтных комплектов.

△ Деталь, поставляемая в готовом виде.

Перед употреблением необходимо дополнительно обработать.

PAINT(1) Детали, отгружаемые в загрунтованном виде.

PAINT(2) Детали, отгружаемые в окрашенном в другой цвет виде.

(A) Детали, рассчитанные на холодные районы (-30 °C)

(B) Детали, рассчитанные на особо холодные районы (-50 °C)

Условные обозначения (Продолжение)

前言

订购零件时，请注明需要零件的货号、品名、数量以及使用机器的车辆编号、发动机型号和系列号、工作时数。
此零件明细表上不仅记载有标准装备零件，还记载有选购零件、附件零件。如果您需要订货，请与最近的小松代理商联系。
为了清楚明了，零件手册中有如下规定：

图 表

打开此零件清单后，在左侧的页上（偶数页）用图示表示按安装的装置上的零件。在图示上标有各种零件的索引号码。
在右侧的页上（奇数页）按照左侧图示上表示的零件索引号码以表格的形式表示货号、品名、数量、适用机型。

FIG. No. 图号 (FIG.) 表示该页图的号码，它不时补充零件用的货号同时，此号码不一定是连续号码。

INDEX 与图的索引号码一致，按索引号码顺序编制为表格形式。

PART No. 此栏所示的货号是图示零件的货号，它是在订货时需要的标明的特定代号，是非常重要的。

DESCRIPTION 它表示相当于货号的零件名称。
构成组装品的零件，在品名的前面有标记，记载在组装品之后。

另外，如果标记的零件是组装品，在该构成零件的品名前标有“.”标记。

例如：ELEMENT ASSEMBLY, AIR CLEANER
..ELEMENT ASSEMBLY, OUTER
..ELEMENT, OUTER
..NUT, WING
..WASHER

QTY 表示 1 台机器中需要使用的该零件数量。
但是，如果是组装零件和零件组的构成零件时，表示其组装件的件数。

SERIAL No. 发动机篇中表示该使用零件的发动机型号，在机体篇中表示该使用零件的车辆号码。

货号栏和零件品名栏里的代号如下所示：

□ 上一行的零件可取代此行零件来使用。

代 号 (续)

- 此行零件可代替紧接着的上一行零件使用。
- ◆ 此行零件可与紧挨着的上一行零件互换使用。
- 如果将此行零件说明栏内的零件配套后，可取代此零件来使用。
- ☒ 该行零件已停止供应，用上行的零件代替使用。
- ▼ 此行零件已停止供应，将此行零件说明栏内的零件配套后代替此零件供应。
- ☆ 此行零件拟成套供应，不以单一零件供应。
- ★ 此行零件拟成套供应，不以单一零件供应，但特定代理除外。
- 成组零件，一般不考虑成组供应。
- ==== 用这种符号包括的零件是符号上一行指明成组件的零部件。
- G-1, G-2 成组零件编号。
- KIT 修理包，关于修理包构件详情，请参考技术服务修理包资料。
- △ 此行零件以半成品形式供应，使用前必须再加工。
- PAINT(1) 只涂底漆装船。
- PAINT(2) 和本体不同颜色装船。
- (A) 适用寒冷地区。（-30℃）
- (B) 适用极寒冷地区。（-50℃）

CONTENTS

FOREWORD.....	OF-	2
CONTENTS.....	OC-	1

AA[ENGINE]	FIG NO.	PAGE
CYLINDER HEAD (#65905-68140).....	A1010-A3B7	AA- 2
CYLINDER HEAD (#68141-).....	A1010-A3B7A	AA- 4
HEAD COVER.....	A1110-A3A1	AA- 8
AIR INTAKE MANIFOLD.....	A1310-A3G1	AA- 10
HEATER SWITCH.....	A1370-A3B6	AA- 12
AIR CLEANER (DOUBLE ELEMENT) (ELECTRICAL INDICATOR SPEC) (#65905-72427).....	A1410-A3J6	AA- 14
AIR CLEANER (DOUBLE ELEMENT) (ELECTRICAL INDICATOR SPEC) (#72428-).....	A1410-A3J6A	AA- 16
AIR CLEANER CAP.....	A1470-A3O5	AA- 18
EXHAUST MANIFOLD.....	A1510-A3D5	AA- 20
TURBOCHARGER MOUNTING AND LUBRICATOR.....	A1530-A3F3	AA- 22
TURBOCHARGER (INNER PARTS).....	A1530-B3F3	AA- 24
EXHAUST ELBOW.....	A1670-A3A7	AA- 26
THERMOSTAT HOUSING.....	A1730-A3F3	AA- 28
THERMOSTAT HOUSING BLIND PLUG.....	A1790-A3E2	AA- 30
CYLINDER BLOCK (1/2) (#65905-76898).....	A2010-A3H3	AA- 32
CYLINDER BLOCK (#76899-).....	A2010-A3J9	AA- 34
CYLINDER BLOCK (2/2) (#65905-76898).....	A2010-B3H3	AA- 38
CYLINDER BLOCK BLIND COVER AND PLUG (#76899-).....	A2011-A3F8	AA- 40
FRONT COVER (#65905-76898).....	A2040-A3E6	AA- 42
FRONT COVER (#76899-).....	A2040-A3G3	AA- 44
FRONT COVER MOUNTING PARTS (#76899-).....	A2041-A3E7	AA- 46
IDLER GEAR.....	A2050-A3A1	AA- 48
CAMFOLLOWER COVER.....	A2060-A3E8	AA- 50
OIL PRESSURE SWITCH.....	A2090-A3D2	AA- 52
OIL PAN AND SUCTION TUBE.....	A2110-A3H9	AA- 54

FIG NO.	PAGE
OIL LEVEL GAUGE.....A2110-B3H9	AA- 56
OIL PAN BLIND COVER AND PLUG.....A2190-A3B2	AA- 58
FLYWHEEL HOUSING.....A2210-A3D7A	AA- 60
FLYWHEEL (WITH PILOT BEARING).....A2230-A3C1	AA- 62
ENGINE MOUNTING (FRONT SUPPORT).....A2250-A3B7	AA- 64
ENGINE MOUNTING (FRONT SUPPORT) (BRIDGE TYPE).....A2250-A3D5	AA- 66
CRANKSHAFT.....A2310-A3A6	AA- 68
DAMPER.....A2330-A3B1	AA- 70
PISTON.....A2350-A3C1	AA- 72
CRANK PULLEY.....A2370-A3B7	AA- 74
ROCKER ARM (#76899-)...A2410-A3A1	AA- 76
ROCKER ARM (#65905-76898).....A2410-A3A6	AA- 78
CAMSHAFT (#76899-)...A2410-B3A1	AA- 80
CAMSHAFT (#65905-76898).....A2410-B3A6	AA- 82
TACHOMETER DRIVE (DRIVE GEAR) (#76899-)...A2411-A3A1	AA- 84
TACHOMETER DRIVE.....A2810-A3A1	AA- 86
OIL PUMP.....A3010-A3A2	AA- 88
OIL FILTER.....A3110-A3D8	AA- 90
OIL COOLER (#65905-76898).....A3310-A3B3	AA- 92
OIL COOLER (#76899-)...A3310-A3C4	AA- 94
OIL COOLER MOUNTING PARTS (#76899-)...A3311-A3A7	AA- 96
WATER DRAIN.....A3330-A3A1	AA- 98
FUEL INJECTION PUMP MOUNTING.....A4010-A3M8	AA- 100
FUEL INJECTION PUMP (PUMP) (1/2) (INNER PARTS).....A4010-B3M8	AA- 102
FUEL INJECTION PUMP (PUMP) (2/2) (INNER PARTS).....A4010-C3M8	AA- 106
FUEL INJECTION PUMP (GOVERNOR) (1/2) (INNER PARTS).....A4010-D3M8	AA- 110
FUEL INJECTION PUMP (GOVERNOR) (2/2) (INNER PARTS).....A4010-E3M8	AA- 112
FUEL INJECTION PUMP (COUPLING) (INNER PARTS).....A4010-F3M8	AA- 116
FUEL INJECTION PUMP (FEED PUMP) (INNER PARTS).....A4010-G3M8	AA- 118
FUEL INJECTION PUMP PIPING (#65905-74844).....A4030-A3C8	AA- 120
FUEL INJECTION PUMP PIPING (#74845-)...A4030-A3C8A	AA- 122

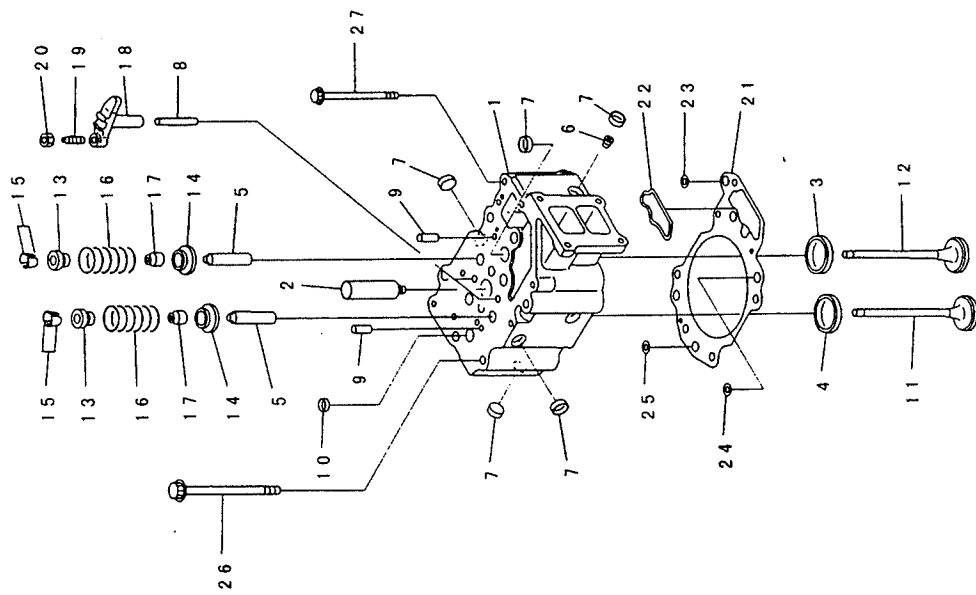
FIG NO.	PAGE
FUEL INJECTION PUMP DRIVE.....A4080-A3A3A	AA- 124
FUEL FILTER.....A4110-A3D7	AA- 126
FUEL INJECTION NOZZLE.....A4210-A3D5	AA- 128
NOZZLE HOLDER (INNER PARTS).....A4210-B3D5	AA- 130
FUEL RETURN.....A4230-A3H9	AA- 132
SOLENOID (A-CONTACT POINT TYPE).....A4510-A3A8A	AA- 134
WATER PUMP (#65905-75209).....A5010-A3F5	AA- 136
WATER PUMP (#75210-)...A5010-A3F5A	AA- 138
AIR VENT (#65905-75209).....A5010-B3F5	AA- 140
AIR VENT (#75210-)...A5010-B3F5A	AA- 142
COOLING FAN.....A5030-A3D8	AA- 144
FAN PULLEY.....A5050-A3G6	AA- 146
FAN DRIVE.....A5060-A3F8	AA- 148
WATER TEMPERATURE SWITCH.....A5090-A3A8	AA- 150
CORROSION RESISTOR.....A5210-A3D9	AA- 152
ALTERNATOR MOUNTING (35A).....A6010-A3N9	AA- 154
ALTERNATOR (35A) (INNER PARTS).....A6010-B3N9	AA- 156
STARTING MOTOR MOUNTING (7.5KW).....A6210-A3D7	AA- 158
STARTING MOTOR (7.5KW) (INNER PARTS).....A6210-B3D7	AA- 160
SAFETY GUARD (FOR FUEL INJECTION PUMP DRIVE).....A6910-A3B9	AA- 162
TOOL.....A9010-A3A1	AA- 164
HEATER SIGNAL.....A9050-A3A1	AA- 166
EXHAUST RELATED PARTS (GASKET).....A9110-A3A1	AA- 168
TAMPER PROOF KIT (FOR REGULATION OF EPA).....A9420-A3A3	AA- 170
RADIATOR.....A9510-A3D5	AA- 172
EMERGENCY SWITCH.....A9620-A3A2	AA- 174
EMERGENCY SWITCH AND RELAY.....A9620-A3A5	AA- 176
STARTING SWITCH.....A9630-A3A1	AA- 178
HARNES CONNECTOR AND TERMINAL CAP.....A9650-A3B3	AA- 180
NAME PLATE AND CAUTION PLATE (JAPANESE-ENGLISH).....A9810-A2L4A	AA- 182
BLOCK HEATER RELATED PARTS (O-RING).....A9990-A3E2	AA- 184

ZZ [NUMERICAL INDEX] ZZ- 1

ENGINE

FIG. A1010-A3B7 CYLINDER HEAD (#65905-68140)

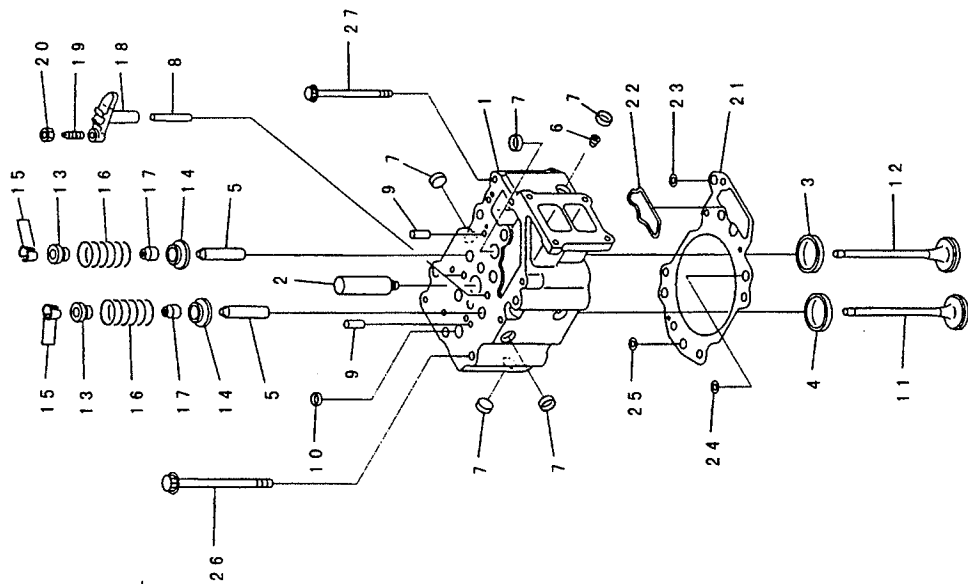
FIG NO. : A1010-A3B7



PE33109

INDEX	PART NO.	DESCRIPTION	Q'TY	SERIAL NO.
1	6151-12-1100	CYLINDER HEAD ASS'Y, VALVE LESS.	6	65905-68140
2	☆	HEAD, CYLINDER.	1	65905-☆
3	6136-11-1130	SLEEVE.	1	65905-☆
4	6150-11-1320	INSERT, EXHAUST VALVE.	2	65905-☆
5	6150-19-1320	INSERT, 0.25MM, EXHAUST VALVE. (OS)	2	65905-☆
6	6150-18-1320	INSERT, 0.50MM, EXHAUST VALVE. (OS)	2	65905-☆
7	6150-17-1320	INSERT, 0.75MM, EXHAUST VALVE. (OS)	2	65905-☆
8	6150-16-1320	INSERT, 1.00MM, EXHAUST VALVE. (OS)	2	65905-☆
9	6150-11-1331	INSERT, INTAKE VALVE.	2	65905-68140
10	6150-19-1331	INSERT, 0.25MM, INTAKE VALVE. (OS)	2	65905-68140
11	6150-18-1331	INSERT, 0.50MM, INTAKE VALVE. (OS)	2	65905-68140
12	6150-17-1331	INSERT, 0.75MM, INTAKE VALVE. (OS)	2	65905-68140
13	6150-16-1331	INSERT, 1.00MM, INTAKE VALVE. (OS)	2	65905-68140
14	6150-12-1370	GUIDE, VALVE.	4	65905-☆
15	07043-70108	PLUG.	1	65905-☆
16	6162-13-1150	PLUG.	10	65905-☆
17	6150-11-1140	GUIDE.	2	65905-☆
18	04020-00820	PIN, DOWEL.	2	65905-☆
19	07046-41810	PLUG.	1	65905-☆
20	6150-42-4110	VALVE, INTAKE.	12	65905-☆
21	6150-42-4210	VALVE, EXHAUST.	12	65905-☆
22	6150-41-4510	SEAT, UPPER.	24	65905-☆
23	6150-41-4430	SEAT, LOWER.	24	65905-☆
24	6136-42-4520	COTTER, VALVE.	48	65905-☆
25	6150-41-4450	SPRING.	24	65905-☆
26	6150-41-4570	SEAL, VALVE STEM.	24	65905-☆
27	6150-42-5600	CROSSHEAD ASS'Y.	12	65905-☆
28	6150-42-5610	CROSSHEAD.	1	65905-☆
29	6150-41-5620	SCREW.	1	65905-☆
30	6150-41-5630	NUT.	1	65905-☆
31	6151-12-1810	GASKET.	6	65905-☆
32	☆	GROMMET, OIL.	1	65905-☆
33	☆	GROMMET, OIL.	1	65905-☆
34	☆	GROMMET, WATER.	4	65905-☆
35	☆	GROMMET, WATER.	1	65905-☆
36	6150-11-1610	BOLT.	36	65905-☆
37	01438-01020	BOLT.	6	65905-☆

FIG. A1010-A3B7A CYLINDER HEAD (#68141-)



P E S S I O N

FIG NO. : A1010-A3B7A

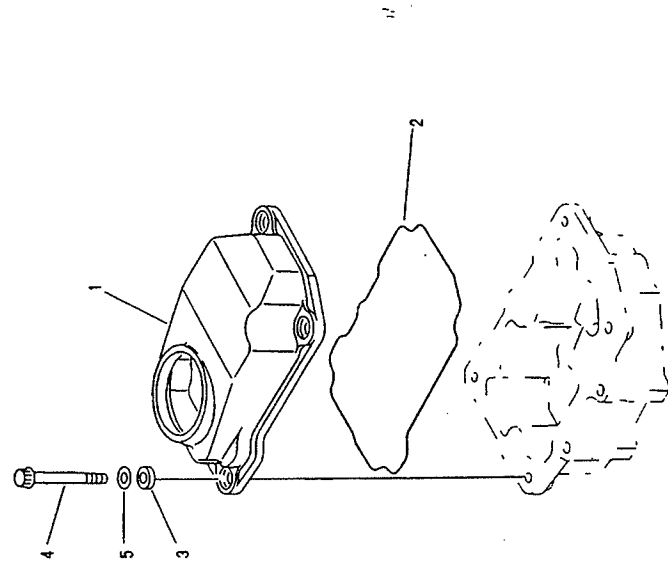
INDEX	PART NO.	DESCRIPTION	QTY	SERIAL NO.
1	6151-12-1101	CYLINDER HEAD ASS'Y, VALVE LESS.	6	68141-
2	☆	HEAD, CYLINDER.	1	65905-
3	6136-11-1130	SLEEVE.	1	65905-
4	6150-11-1320	INSERT, EXHAUST VALVE. (STD).	2	65905-
5	6150-19-1320	INSERT, 0.25MM, EXHAUST VALVE. (OS).	2	65905-
6	6150-18-1320	INSERT, 0.50MM, EXHAUST VALVE. (OS).	2	65905-
7	6150-17-1320	INSERT, 0.75MM, EXHAUST VALVE. (OS).	2	65905-
8	6150-16-1320	INSERT, 1.00MM, EXHAUST VALVE. (OS).	2	65905-
9	6151-11-1330	INSERT, INTAKE VALVE. (STD).	2	68141-
10	6151-19-1330	INSERT, 0.25MM, INTAKE VALVE. (OS).	2	68141-
11	6151-18-1330	INSERT, 0.50MM, INTAKE VALVE. (OS).	2	68141-
12	6151-17-1330	INSERT, 0.75MM, INTAKE VALVE. (OS).	2	68141-
13	6151-16-1330	INSERT, 1.00MM, INTAKE VALVE. (OS).	2	68141-
14	6150-12-1370	GUIDE, VALVE.	4	65905-
15	07043-70108	PLUG.	1	65905-
16	6162-13-1150	PLUG.	10	65905-
17	6150-11-1140	GUIDE.	2	65905-
18	04020-00820	PIN, DOWEL.	2	65905-
19	07046-41810	PLUG.	1	65905-
20	6150-42-4110	VALVE, INTAKE.	12	65905-
21	6150-42-4210	VALVE, EXHAUST.	12	65905-
22	6150-41-4510	SEAT, UPPER.	24	65905-
23	6150-41-4430	SEAT, LOWER.	24	65905-
24	6136-42-4520	COTTER, VALVE.	48	65905-
25	6150-41-4450	SPRING.	24	65905-
26	6150-41-4570	SEAL, VALVE STEM.	24	65905-
27	6150-42-5600	CROSSHEAD ASS'Y.	12	65905-
28	6150-42-5610	CROSSHEAD.	1	65905-
29	6150-41-5620	SCREW.	1	65905-
30	6150-41-5630	NUT.	1	65905-
31	6151-12-1810	STANDARD.	6	65905-
32	☆	GASKET.	1	65905-
33	☆	GROMMET, OIL.	1	65905-
34	☆	GROMMET, OIL.	4	65905-
35	☆	GROMMET, WATER.	1	65905-
36	☆	GROMMET, WATER.	1	65905-
37	6151-19-1810	OVERSIZE O. 40MM.	6	65905-
38	☆	GASKET.	1	65905-
39	☆	GROMMET, OIL.	1	65905-
40	☆	GROMMET, OIL.	1	65905-
41	☆	GROMMET, WATER.	4	65905-
42	☆	GROMMET, WATER.	1	65905-

FIG NO. : A1010-A3B7A

INDEX	PART NO.	DESCRIPTION	QTY	SERIAL NO.
26	6150-11-1610	BOLT.....	36	65905-
27	01438-01020	BOLT.....	6	65905-

FIG. A1110-A3A1 HEAD COVER

FIG NO. : A1110-A3A1

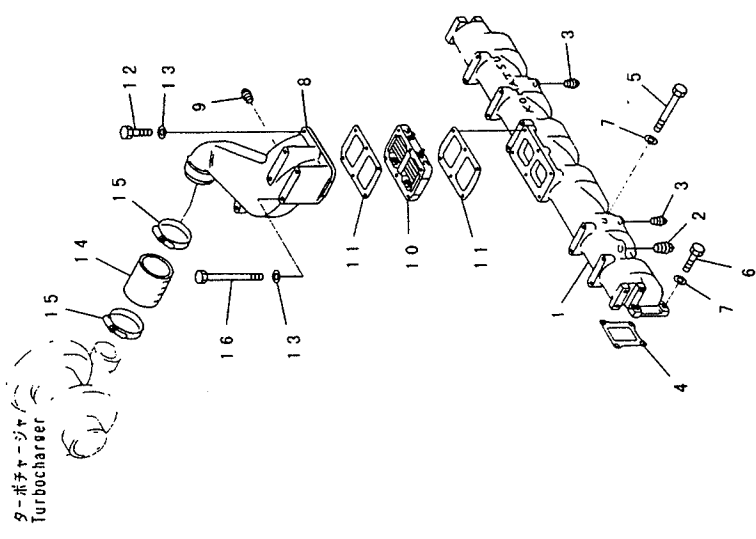


PEL3392

INDEX	PART NO	DESCRIPTION	QTY	SERIAL NO.
1	6150-11-8111	COVER.....	6	65905-
2	6150-11-8810	GASKET.....	6	65905-
3	6150-11-8820	RUBBER.....	24	65905-
4	6150-81-9370	BOLT.....	24	65905-
5	01640-21016	WASHER.....	24	65905-

FIG. A1310-A3G1 AIR INTAKE MANIFOLD

FIG NO. : A1310-A3G1

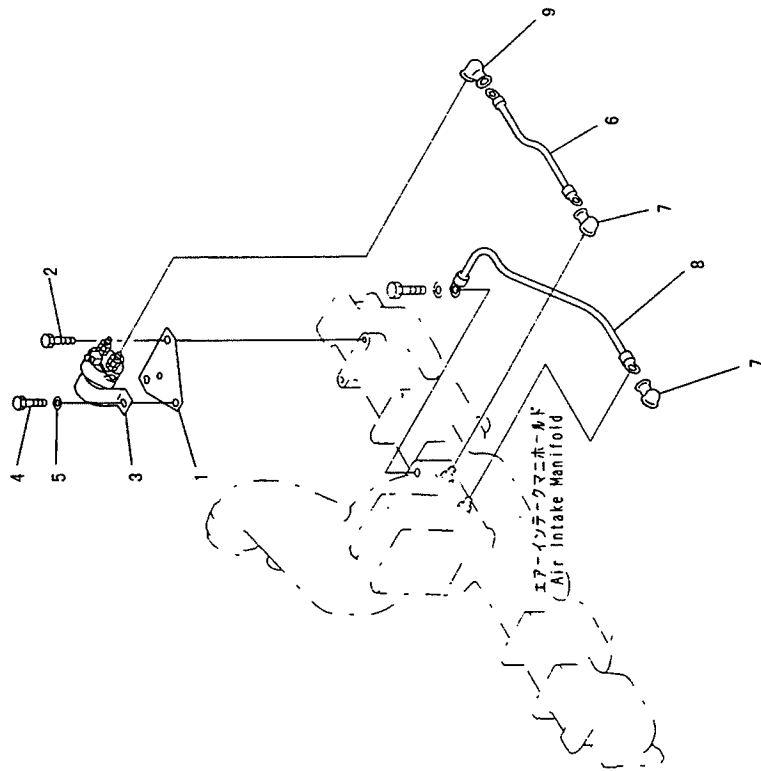


INDEX	PART NO.	DESCRIPTION	Q'TY	SERIAL NO.
1	6151-11-4910 ☆	INTAKE MANIFOLD A.....	1	65905-
2	07042-00415	MANIFOLD AIR INTAKE.....	1	65905-
3	07042-00108	PLUG.....	1	65905-
4	07042-00108	PLUG.....	2	65905-
5	6150-13-4810	GASKET.....	6	65905-
6	01011-81010	BOLT.....	8	65905-
7	01010-81030	BOLT.....	16	65905-
8	01640-21016	WASHER.....	24	65905-
9	6151-12-4310	CONNECTOR.....	1	65905-
10	07042-00108	PLUG.....	1	65905-
11	600-815-3811	HEATER.....	1	65905-
12	6150-11-4821	GASKET.....	2	65905-
13	01010-81055	BOLT.....	2	65905-
14	01641-21016	WASHER.....	6	65905-
15	6151-11-4410	HOSE.....	1	65905-
16	07281-01029	CLAMP.....	2	65905-
16	01011-81065	BOLT.....	4	65905-

PJ04983

FIG. A1370-A3B6 HEATER SWITCH

FIG NO. : A1370-A3B6



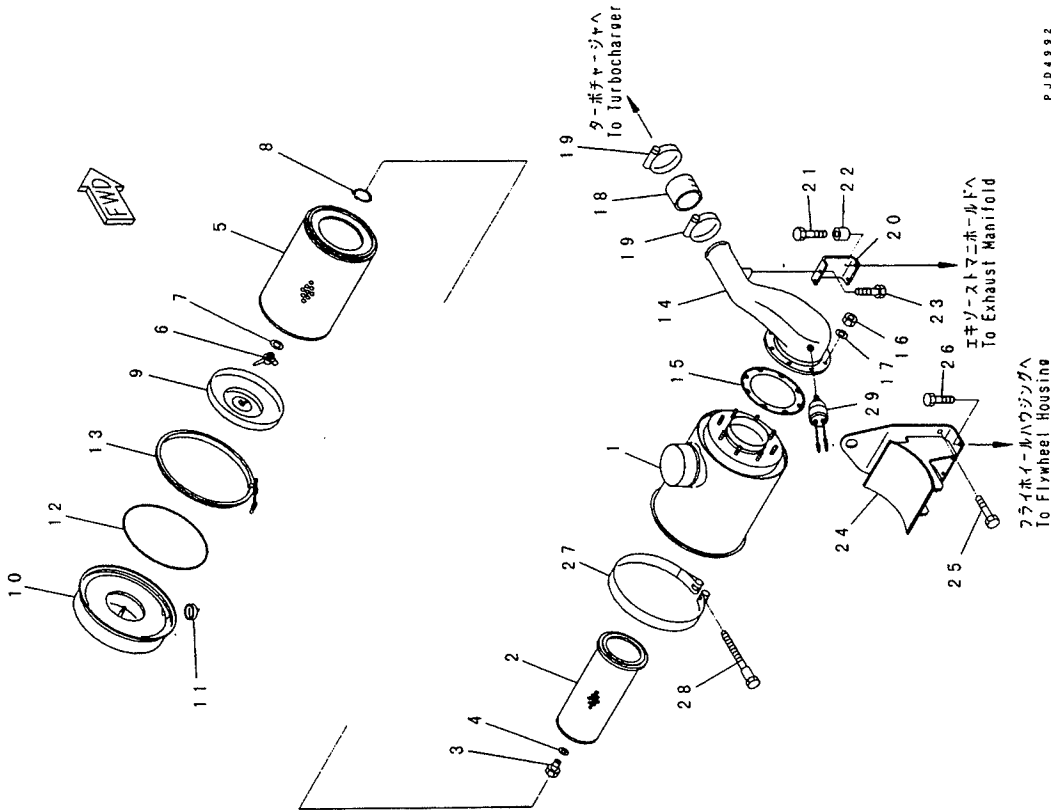
PJ04990

INDEX	PART NO.	DESCRIPTION	Q'TY	SERIAL NO.
1	6151-81-4510	BRACKET.....	1	65905-
2	01010-81025	BOLT.....	2	65905-
3	600-815-2170	SWITCH, HEATER.....	1	65905-
4	01010-80610	BOLT.....	2	65905-
5	01640-20610	WASHER.....	2	65905-
6	6151-81-4410	WIRE, 265MM.....	1	65905-
7	08038-00519	CAP.....	2	65905-
8	6678-81-4340	WIRE, 170MM.....	1	65905-
9	6134-81-4910	CAP.....	1	65905-

FIG. A1410-A3J6 AIR CLEANER (DOUBLE ELEMENT) (ELECTRICAL INDICATOR SPEC

FIG NO. : A1410-A3J6

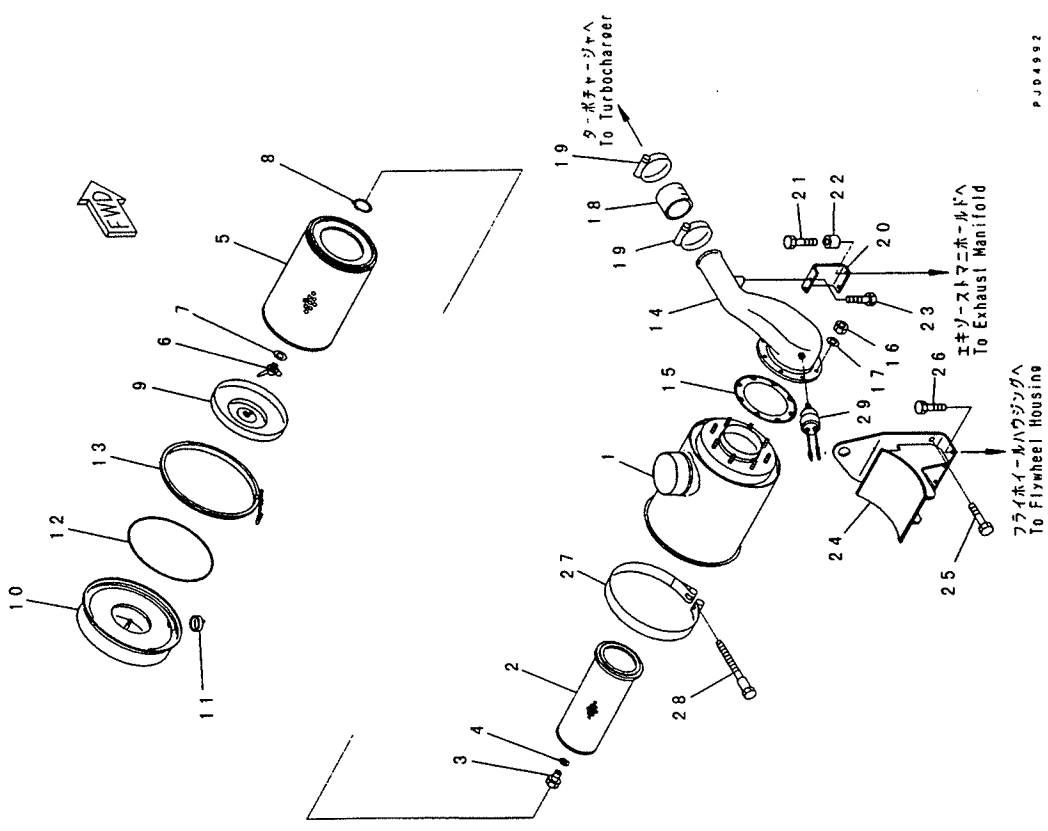
(#65905-72427)



INDEX	PART NO.	DESCRIPTION	Q'TY	SERIAL NO.
	6711-81-7100	AIR CLEANER ASS'Y.	1	65905-★
1	6711-81-7110	BODY	1	65905-★
	6125-81-7032	ELEMENT ASS'Y.	1	65905-★
2	★	ELEMENT, INNER	1	65905-★
3	600-181-9671	NUT	1	65905-★
4	600-181-7511	WASHER, SEAL	1	65905-★
5	600-181-4300	ELEMENT ASS'Y, OUTER	1	65905-★
6	★	ELEMENT, OUTER	1	65905-★
7	600-181-1990	NUT, WING	1	65905-★
8	600-181-4591	WASHER, SEAL	1	65905-★
9	04064-01510	RING, SNAP	1	65905-★
10	6710-82-7130	BAFFLE	1	65905-★
11	6710-82-7121	CUP	1	65905-★
12	600-181-1590	VALVE	1	65905-★
13	6127-81-7190	O-RING	1	65905-★
14	600-181-1480	CLAMP	1	65905-★
15	6151-11-4250	CONNECTOR	1	65905-★
16	6127-81-4823	GASKET	1	65905-★
17	01580-11008	NUT	8	65905-★
18	01640-21016	WASHER	8	65905-★
19	6151-11-4450	HOSE	1	65905-★
20	07281-01159	CLAMP	2	65905-72427
21	6151-11-4620	BRACKET	1	65905-★
22	01010-81040	BOLT	2	65905-72427
23	6631-11-5630	SPACER	2	65905-★
24	01010-81025	BOLT	2	65905-★
25	6151-11-4550	BRACKET	1	65905-★
26	01010-51665	BOLT	2	65905-★
27	01010-81025	BOLT	4	65905-★
28	6691-13-4610	BAND ASS'Y.	1	65905-★
29	6691-21-6560	PIN, WITH THREAD	1	65905-★
	6691-21-6550	PIN	1	65905-★
	6643-11-4641	BOLT	1	65905-★
	600-815-7930	INDICATOR, DUST	1	65905-★

FIG. A1410-A3J6A AIR CLEANER (DOUBLE ELEMENT) (ELECTRICAL INDICATOR SPEC

.) (#72428-)



P.04992

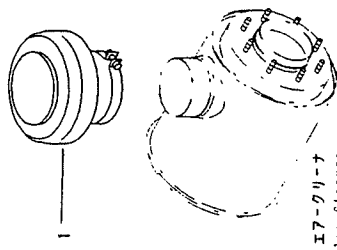
FIG NO. : A1410-A3J6A

INDEX	PART NO.	DESCRIPTION	Q'TY	SERIAL NO.
1	6711-81-7100	AIR CLEANER ASS'Y.	1	65905-
2	6711-81-7110	BODY	1	65905-
3	6125-81-7032	ELEMENT ASS'Y.	1	65905-
4	☆	ELEMENT, INNER	1	65905-
5	600-181-9671	NUT	1	65905-
6	600-181-7511	WASHER SEAL	1	65905-
7	600-181-4300	ELEMENT ASS'Y, OUTER	1	65905-
8	☆	ELEMENT, OUTER	1	65905-
9	600-181-1990	NUT, WING	1	65905-
10	600-181-4591	WASHER SEAL	1	65905-
11	04064-01510	RING, SNAP	1	65905-
12	6710-82-7130	BAFFLE	1	65905-
13	6710-82-7121	CUP	1	65905-
14	600-181-1590	VALVE	1	65905-
15	6127-81-7190	O-RING	1	65905-
16	600-181-1480	CLAMP	1	65905-
17	6151-11-4250	CONNECTOR	1	65905-
18	6127-81-4823	GASKET	1	65905-
19	01580-11008	NUT	8	65905-
20	01640-21016	WASHER	8	65905-
21	6151-11-4450	HOSE	1	65905-
22	07289-00105	CLAMP	2	72428-
23	6151-11-4620	BRACKET	1	65905-
24	01010-E1040	BOLT	2	72428-
25	6631-11-5630	SPACER	2	65905-
26	01010-81025	BOLT	2	65905-
27	6151-11-4550	BRACKET	1	65905-
28	01010-51665	BOLT	2	65905-
29	01010-81025	BOLT	4	65905-
30	6691-13-4610	BAND ASS'Y.	1	65905-
31	6691-21-6560	PIN, WITH THREAD	1	65905-
32	6691-21-6550	PIN	1	65905-
33	6643-11-4641	BOLT	1	65905-
34	600-815-7930	INDICATOR, DUST	1	65905-

FIG. A1470-A3C5 AIR CLEANER CAP

FIG NO. : A1470-A3C5

INDEX	PART NO.	DESCRIPTION	Q'TY	SERIAL NO.
1	566-02-42200	CAP. AIR CLEANER.....	1	65905- 65906- 65907- 65908- 65909- 65910- 65911- 65912- 65913- 65914- 65915- 65916- 65917- 65918- 65919- 65920- 65921- 65922- 65923- 65924- 65925- 65926- 65927- 65928- 65929- 65930- 65931- 65932- 65933- 65934- 65935- 65936- 65937- 65938- 65939- 65940- 65941- 65942- 65943- 65944- 65945- 65946- 65947- 65948- 65949- 65950- 65951- 65952- 65953- 65954- 65955- 65956- 65957- 65958- 65959- 65960- 65961- 65962- 65963- 65964- 65965- 65966- 65967- 65968- 65969- 65970- 65971- 65972- 65973- 65974- 65975- 65976- 65977- 65978- 65979- 65980- 65981- 65982- 65983- 65984- 65985- 65986- 65987- 65988- 65989- 65990- 65991- 65992- 65993- 65994- 65995- 65996- 65997- 65998- 65999- 66000-

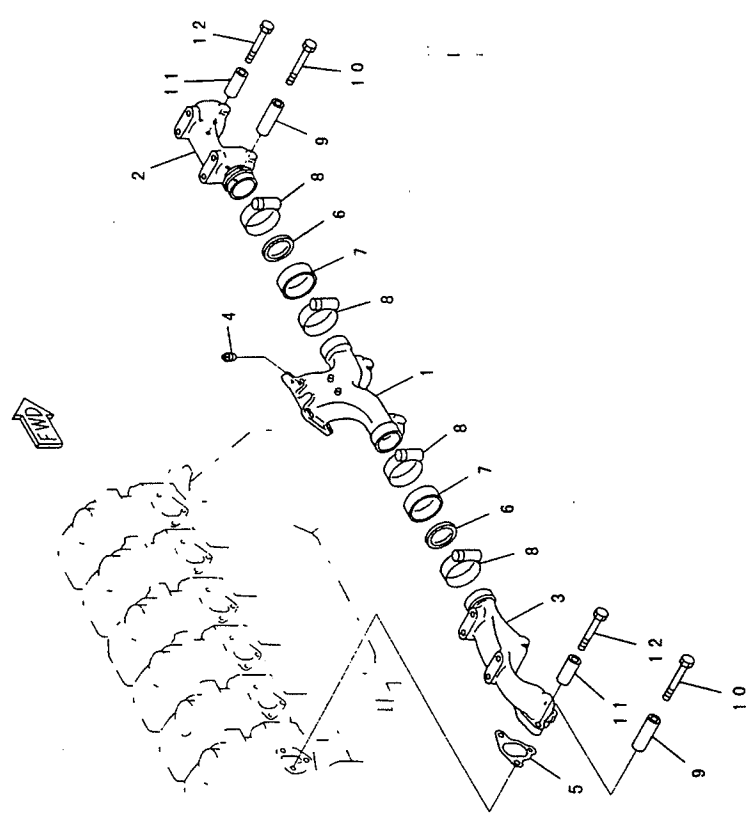


PE39999

FIG. A1510-A3D5 EXHAUST MANIFOLD

FIG. NO. : A1510-A3D5

INDEX	PART NO	DESCRIPTION	Q' TY	SERIAL NO.
1	6151-11-5140	MANIFOLD, CENTER.....	1	65905-
2	6151-11-5171	MANIFOLD, FRONT.....	1	65905-
3	6151-11-5191	MANIFOLD, REAR.....	1	65905-
4	07042-00108	PLUG.....	1	65905-
5	6151-15-5810	GASKET.....	6	65905-
6	6152-11-5110	RING, SEAL.....	2	65905-
7	6152-11-5120	RING.....	2	65905-
8	07281-11029	CLAMP.....	4	65905-
9	6136-11-5120	SPACER.....	16	65905-
10	01011-E1000	BOLT.....	16	65905-
11	6134-11-5120	SPACER.....	2	65905-
12	01010-E1080	BOLT.....	2	65905-

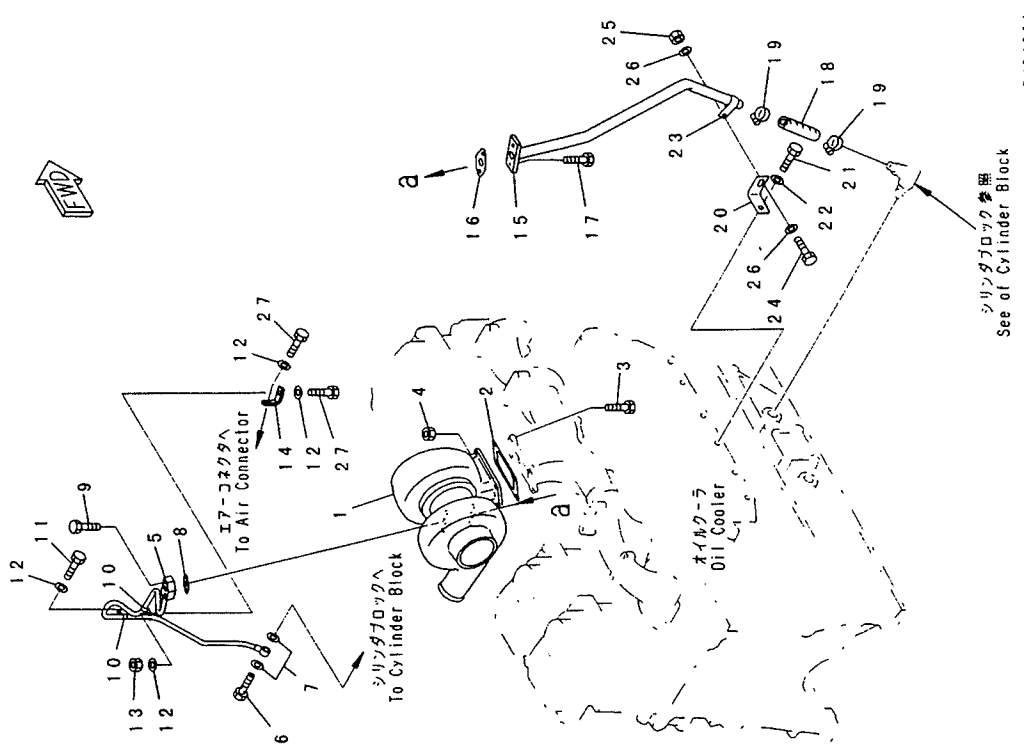


PJ04993

FIG. A1530-A3F3 TURBOCHARGER MOUNTING AND LUBRICATOR

FIG NO. : A1530-A3F3

INDEX	PART NO.	DESCRIPTION	QTY	SERIAL NO.
1	(6152-81-8350)	TURBOCHARGER A. (SEE FIG. A1530-B3F3).....	1	65905-
2	6212-15-5831	GASKET.....	1	65905-
3	6138-13-4510	BOLT.....	4	65905-
4	6114-11-5590	NUT.....	4	65905-
5	6151-52-8610	TUBE, OIL.....	1	65905-
6	07206-31014	BOLT, JOINT.....	1	65905-
7	07005-01412	GASKET.....	2	65905-
8	6221-51-8160	GASKET.....	1	65905-
9	01010-80830	BOLT.....	2	65905-
10	6151-53-8280	CLIP.....	2	65905-
11	01010-81016	BOLT.....	1	65905-
12	01640-21016	WASHER.....	3	65905-
13	01580-01008	NUT.....	1	65905-
14	6215-51-8180	BRACKET.....	1	65905-
15	6151-51-8570	TUBE, OIL.....	1	65905-
16	6151-51-8721	GASKET.....	1	65905-
17	01010-80820	BOLT.....	2	65905-
18	6210-51-8110	HOSE.....	1	65905-
19	07281-00359	CLAMP.....	2	65905-
20	6151-51-8380	PLATE.....	1	65905-
21	01010-81030	BOLT.....	1	65905-
22	01640-21016	WASHER.....	1	65905-
23	04434-52110	CLIP.....	1	65905-
24	01010-81020	BOLT.....	1	65905-
25	01580-11008	NUT.....	1	65905-
26	01640-21016	WASHER.....	2	65905-
27	01010-81025	BOLT.....	2	65905-

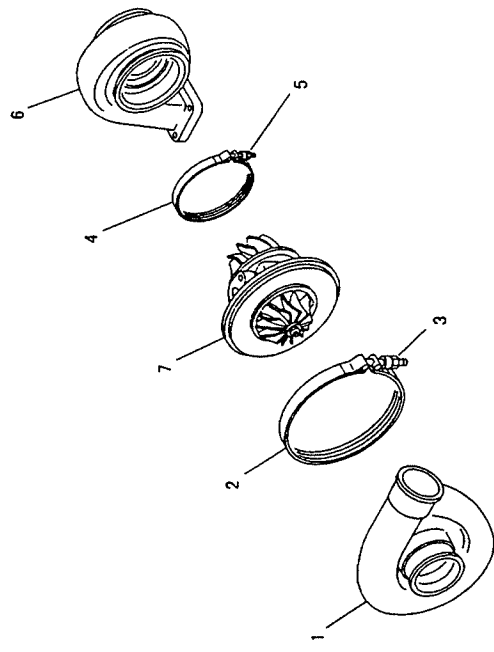


PJD4994

FIG. A1530-B3F3 TURBOCHARGER (INNER PARTS)

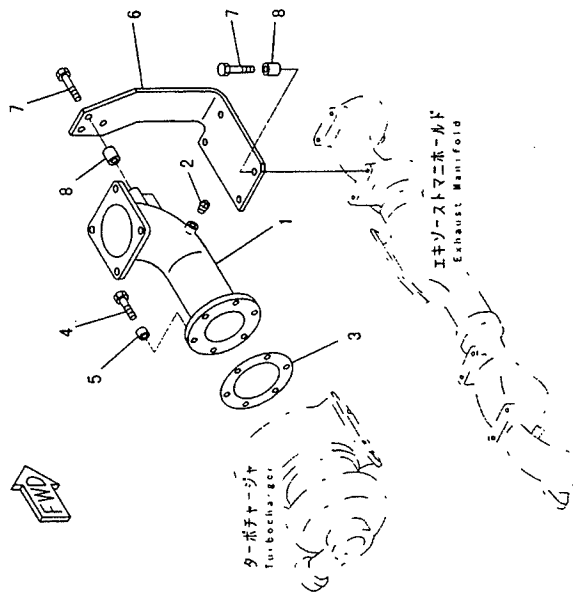
FIG NO. : A1530-B3F3

INDEX	PART NO.	DESCRIPTION	Q'TY	SERIAL NO.
	6152-81-8350	TURBOCHARGER A. THE SCHWITZER PART NUMBER IS THAT SP IS REMOVED FROM KOMATSU PART NUMBER LISTED BELOW.	1	65905-
1	SP314262	HOUSING, COMPRESSOR.....	1	65905-
2	SP194649	V-CLAMP.....	1	65905-
3	SP130665	NUT, LOCK.....	1	65905-
4	SP194650	V-CLAMP.....	1	65905-
5	SP130665	NUT, LOCK.....	1	65905-
6	SP313070	HOUSING, TURBINE.....	1	65905-
7	SP314636	CENTER HOUSING A.....	1	65905-



PEJTOJI

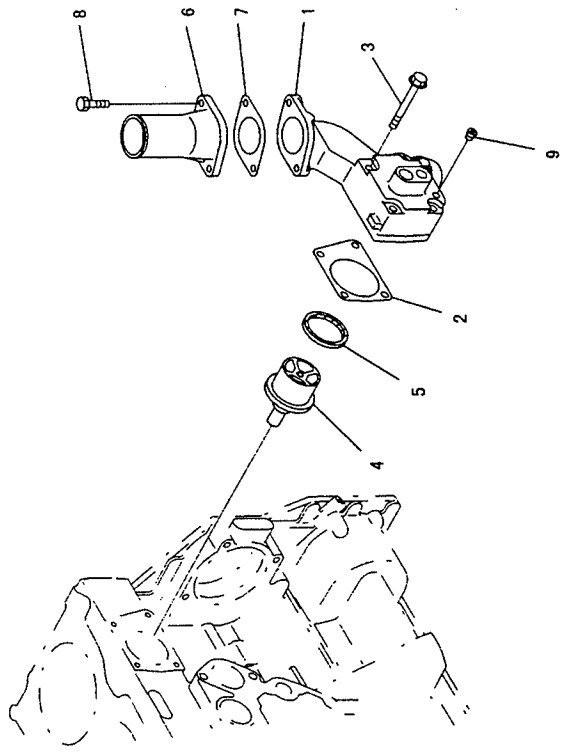
INDEX	PART NO.	DESCRIPTION	Q'TY	SERIAL NO.
1	6151-11-7411	ELBOW, EXHAUST.....	1	65905-
2	07042-00108	PLUG.....	1	65905-
3	6138-13-4250	GASKET.....	1	65905-
4	01020-11040	BOLT.....	6	65905-
5	6631-11-6390	SPACER.....	6	65905-
6	6151-11-7480	BRACKET.....	1	65905-
7	01010-E1050	BOLT.....	7	65905-
8	144-874-7470	BOSS.....	7	65905-



PE00134

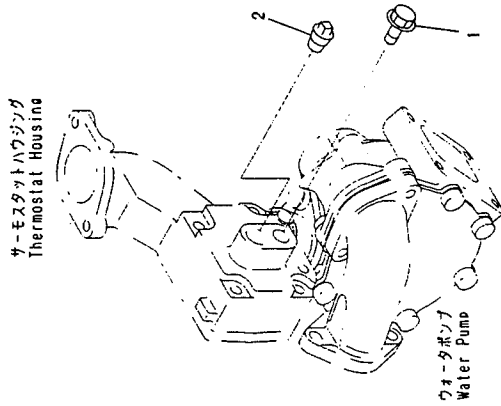
FIG. A1730-A3F3 THERMOSTAT HOUSING

FIG NO. : A1730-A3F3



PJ04996

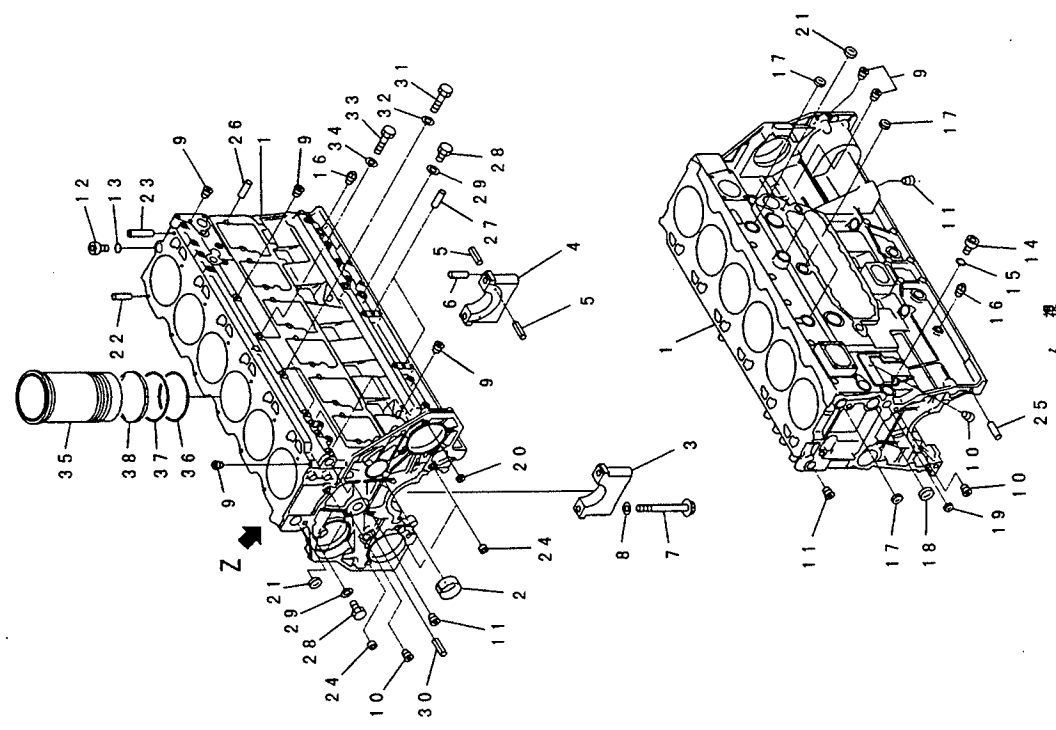
INDEX	PART NO.	DESCRIPTION	QTY	SERIAL NO.
1	6150-22-6410	HOUSING, THERMOSTAT.....	1	65905-
2	6150-22-6490	GASKET.....	1	65905-
3	01437-01065	BOLT.....	4	65905-
4	600-421-6630	THERMOSTAT.....	1	65905-
5	6162-13-6440	SEAL.....	1	65905-
6	6210-61-6260	CONNECTOR.....	1	65905-
7	6210-61-6441	GASKET.....	1	65905-
8	01010-81025	BOLT.....	2	65905-
9	02720-20204	PLUG.....	1	65905-



INDEX	PART NO.	DESCRIPTION	Q'TY	SERIAL NO.
1	287-35-11470	PLUG.....	1	65905-
2	07042-00415	PLUG.....	1	65905-

PJ04997

FIG. A2010-A3H3 CYLINDER BLOCK (1/2) (#65905-76898)



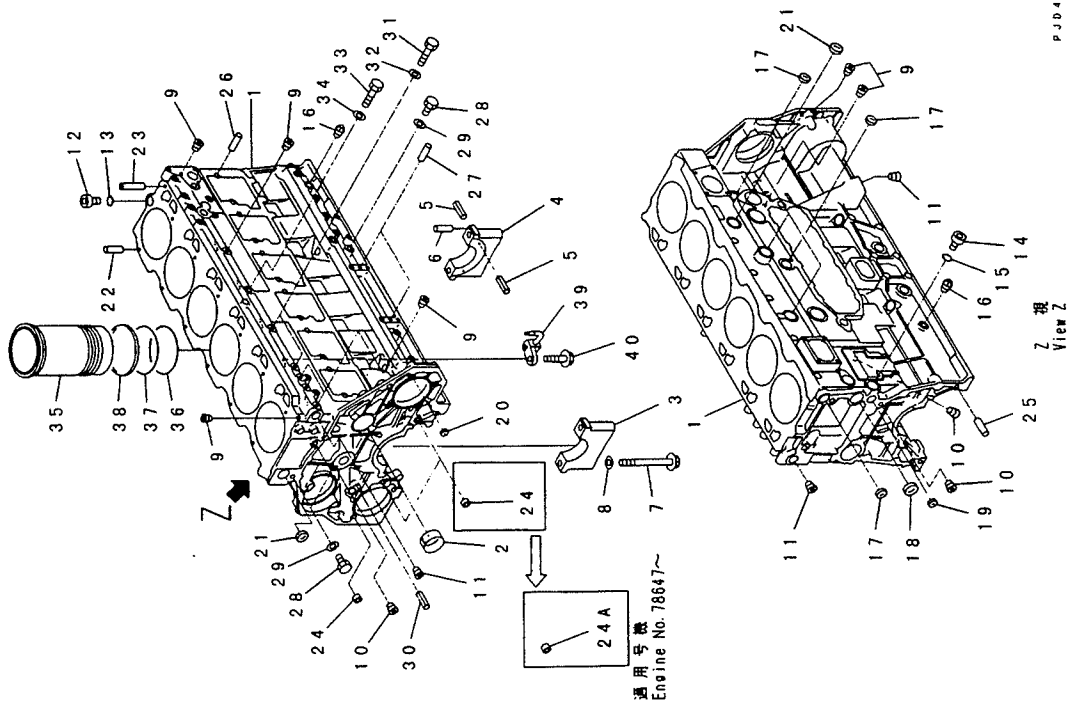
P.035128

FIG NO. : A2010-A3H3

INDEX	PART NO.	DESCRIPTION	Q'TY	SERIAL NO.
1	6151-22-1100	CYLINDER BLOCK ASS'Y.	1	65905-76898
2	6150-21-1490	BLOCK, CYLINDER.	1	65905-76898
3	△6150-29-1210	BUSHING, CAMSHAFT.	7	65905-76898
4	△6150-29-1250	CAP. MAIN METAL, NO. 1, 2, 3, 4, 5, 6.	6	65905-76898
5	04025-00408	CAP. MAIN METAL, NO. 7.	1	65905-76898
6	04020-00514	PIN, SPRING.	6	65905-76898
7	6150-21-1710	PIN.	2	65905-76898
8	01643-31645	BOLJ.	14	65905-76898
9	07043-50108	WASHER.	14	65905-76898
10	07043-50211	PLUG.	7	65905-76898
11	07043-50617	PLUG.	3	65905-76898
12	07040-12414	PLUG.	3	65905-76898
13	07002-22434	PLUG.	1	65905-76898
14	07040-13016	O-RING.	1	65905-76898
15	07002-23034	PLUG.	1	65905-76898
16	07042-00312	O-RING.	1	65905-76898
17	07046-43016	PLUG.	2	65905-76898
18	07046-44016	PLUG.	3	65905-76898
19	07046-22516	PLUG.	1	65905-76898
20	07046-21210	PLUG.	1	65905-76898
21	07046-43516	PLUG.	4	65905-76898
22	04020-00820	PLUG.	4	65905-76898
23	6150-21-1170	PIN, DOWEL.	12	65905-76898
24	6150-41-2430	TUBE.	1	65905-76898
25	6150-21-4770	PIN.	1	65905-76898
26	6150-41-2430	PIN, DOWEL.	3	65905-76898
27	04020-01024	PIN.	2	65905-76898
28	6110-53-5910	PIN, DOWEL.	2	65905-76898
29	07005-01412	PLUG.	3	65905-76898
30	04025-00512	GASKET.	3	65905-76898
31	01050-51012	PIN, SPRING.	1	65905-76898
32	07005-01012	BOLT.	2	65905-76898
33	01050-51420	GASKET.	2	65905-76898
34	07005-01412	BOLT.	1	65905-76898
35	6151-22-2220	GASKET.	1	65905-76898
36	6150-21-2230	LINER, CYLINDER.	6	65905-76898
37	6150-21-2240	O-RING, LOWER.	6	65905-76898
38	6150-21-2250	O-RING, UPPER.	6	65905-76898
		SEAL, GREVICE.	6	65905-76898

FIG. A2010-A3J9 CYLINDER BLOCK (#76899-)

FIG NO. : A2010-A3J9



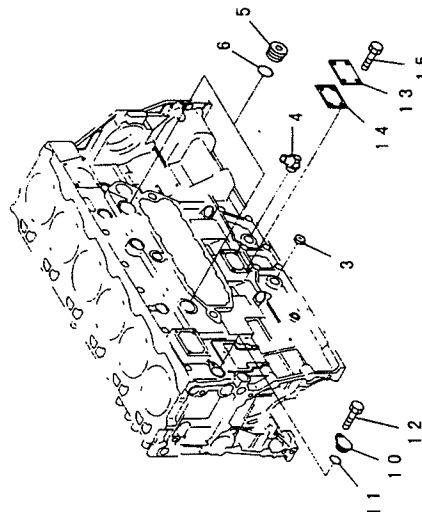
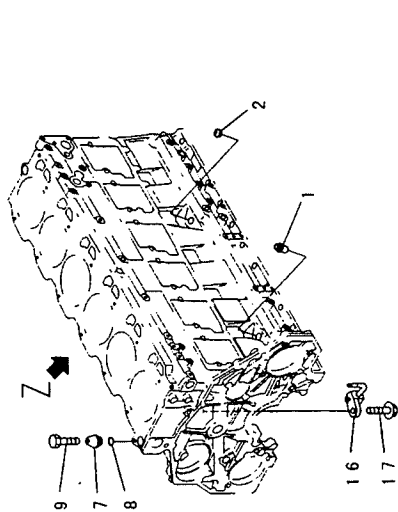
INDEX	PART NO.	DESCRIPTION	QTY	SERIAL NO.
	6151-22-1101	CYLINDER BLOCK ASS'Y.	1	78647-
	□6151-22-1100	CYLINDER BLOCK ASS'Y.	1	76899-78646
1	☆	BLOCK, CYLINDER	1	76899-
2	6150-21-1490	BUSHING, CAMSHAFT	7	76899-
3	△6150-29-1210	CAP, MAIN METAL, NO. 1, 2, 3, 4, 5, 6.	6	76899-
4	△6150-29-1250	CAP, MAIN METAL, NO. 7.	1	76899-
5	04025-00408	PIN, SPRING	6	76899-
6	04020-00514	PIN	2	76899-
7	6150-21-1710	BOLT	14	76899-
8	01643-31645	WASHER	14	76899-
9	07043-50108	PLUG	7	76899-
10	07043-50211	PLUG	3	76899-
11	07043-50617	PLUG	3	76899-
12	07040-12414	PLUG	1	76899-
13	07002-2434	O-RING	1	76899-
14	07040-13016	PLUG	1	76899-
15	07002-23034	O-RING	1	76899-
16	07042-00312	PLUG	2	76899-
17	07046-43016	PLUG	3	76899-
18	07046-44016	PLUG	1	76899-
19	07046-22516	PLUG	1	76899-
20	07046-21210	PLUG	4	76899-
21	07046-43516	PLUG	4	76899-
22	04020-00820	PIN, DOWEL	12	76899-
23	6150-21-1170	TUBE	1	76899-
24	6150-41-2430	PIN	1	78647-
	6150-41-2430	PIN	3	76899-78646
24A	6150-41-2440	PIN	2	78647-
25	6150-21-4770	PIN, DOWEL	2	76899-
26	6150-41-2430	PIN	12	76899-
27	04020-01024	PIN, DOWEL	2	76899-
28	6110-53-5910	PLUG	3	76899-
29	07005-01412	GASKET	3	76899-
30	04025-00512	PIN, SPRING	1	76899-
31	01050-51012	BOLT	2	76899-
32	07005-01012	GASKET	2	76899-
33	01050-51420	BOLT	1	76899-
34	07005-01412	GASKET	1	76899-
35	6151-22-2220	LINER, CYLINDER	6	76899-
36	6150-21-2230	O-RING, LOWER	6	76899-
37	6150-21-2240	O-RING, UPPER	6	76899-
38	6150-21-2250	SEAL, CREVICE	6	76899-

G-S6D125E-2-SK

FIG NO. : A2010-A3J9

FIG NO. : A2010-A3J9

INDEX	PART NO.	DESCRIPTION	Q'TY	SERIAL NO.
39	6151-22-1810	NOZZLE, PISTON COOLING.....	6	76899-
40	01435-00816	BOLT.....	6	76899-



7 視
View Z

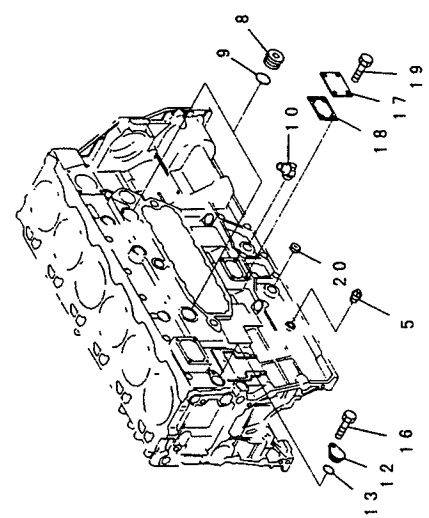
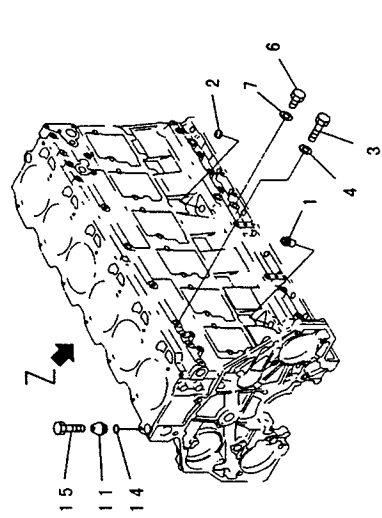
PJ03000

INDEX	PART NO.	DESCRIPTION	Q'TY	SERIAL NO.
1	6150-21-5910	BUSHING, OIL LEVEL GAUGE.....	1	65905-76898
2	07046-22010	PLUG.....	3	65905-76898
3	07046-22816	PLUG.....	1	65905-76898
4	6151-51-8130	ELBOW, TURBOCHARGER OIL.....	1	65905-76898
5	6150-21-1180	PLUG.....	2	65905-76898
6	6150-21-1190	O-RING.....	2	65905-76898
7	6150-22-6110	COVER.....	1	65905-76898
8	07000-02021	O-RING.....	1	65905-76898
9	01010-81020	BOLT.....	1	65905-76898
10	6150-22-6120	COVER.....	1	65905-76898
11	07000-03030	O-RING.....	1	65905-76898
12	01010-81025	BOLT.....	1	65905-76898
13	6306-21-4710	PLATE.....	1	65905-76898
14	6206-21-6870	GASKET.....	1	65905-76898
15	01010-81020	BOLT.....	4	65905-76898
16	6151-22-1810	NOZZLE, PISTON COOLING.....	6	65905-76898
17	01435-00816	BOLT.....	6	65905-76898

FIG. A2011-A3F8

FIG. A2011-A3F8 CYLINDER BLOCK BLIND COVER AND PLUG (#76899-)

INDEX	PART NO.	DESCRIPTION	QTY	SERIAL NO.
1	6150-21-5910	BUSHING, OIL LEVEL GAUGE	1	76899-
2	07046-22010	PLUG	3	76899-
3	(01050-51012)	BOLT, (SEE FIG. A2010-A3J9)	2	76899-
4	(07005-01012)	GASKET, (SEE FIG. A2010-A3J9)	2	76899-
5	(07042-00312)	PLUG, (SEE FIG. A2010-A3J9)	2	76899-
6	(6110-53-5910)	PLUG, (SEE FIG. A2010-A3J9)	1	76899-
7	(07005-01412)	GASKET, (SEE FIG. A2010-A3J9)	1	76899-
8	6150-21-1180	PLUG	2	76899-
9	6150-21-1190	O-RING	2	76899-
10	6151-51-8130	ELBOW, TURBOCHARGER OIL	1	76899-
11	6150-22-6110	COVER	1	76899-
12	6150-22-6120	COVER	1	76899-
13	07000-03030	O-RING	1	76899-
14	07000-02021	O-RING	1	76899-
15	01010-81020	BOLT	1	76899-
16	01010-81025	BOLT	1	76899-
17	6306-21-4710	PLATE	1	76899-
18	6206-21-6870	GASKET	1	76899-
19	01010-81020	BOLT	4	76899-
20	07046-22816	PLUG	1	76899-



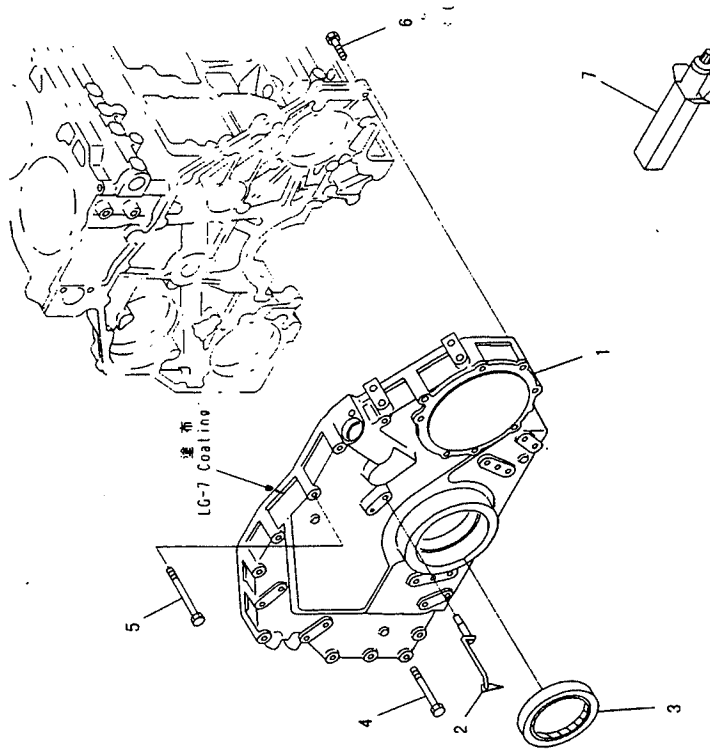
Z 視
View Z

PJ05001

FIG. A2040-A3E6 FRONT COVER (#65905-76898)

FIG NO. : A2040-A3E6

INDEX	PART NO.	DESCRIPTION	Q'TY	SERIAL NO.
1	6152-22-3140	COVER, FRONT.....	1	65905-76898
2	6152-22-3350	POINTER.....	1	65905-76898
3	6150-21-3230	SEAL, FRONT.....	1	65905-76898
4	01010-81065	BOLT.....	7	65905-76898
5	01010-81075	BOLT.....	2	65905-76898
6	6150-81-9130	BOLT.....	4	65905-76898
7	09920-00150	LIQUID GASKET, LG-7, 150G.....	AR	65905-76898



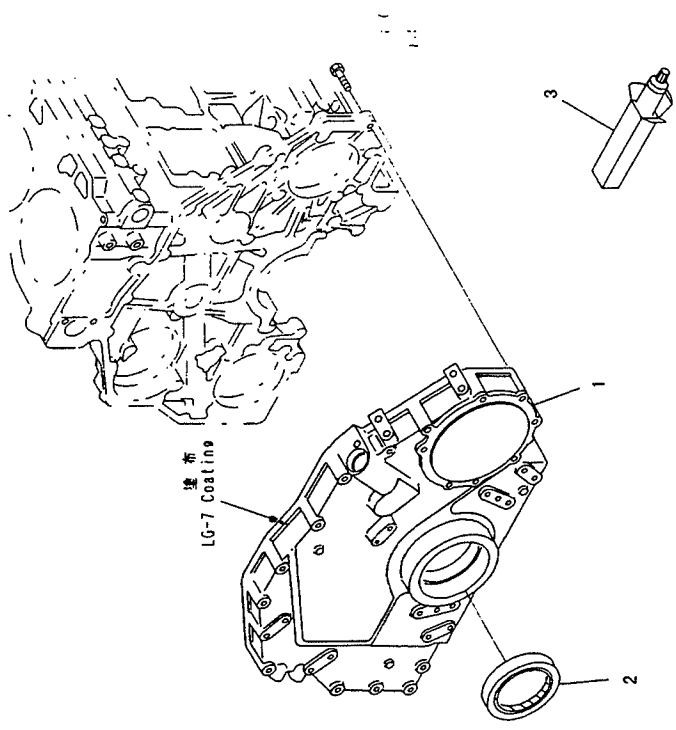
PJ05003

G-S6D125E-2-SK

FIG. A2040-A3G3 FRONT COVER (#76899-)

FIG NO. : A2040-A3G3

INDEX	PART NO.	DESCRIPTION	Q'TY	SERIAL NO.
1	6152-22-3141	COVER, FRONT.....	1	78647-
	6152-22-3140	COVER, FRONT.....	1	76899-78646
		(6152-22-3141, 6150-41-2440 (2)).....		
2	6150-21-3230	SEAL, FRONT.....	1	76899-
3	09920-00150	LIQUID GASKET, LG-7, 150G.....	AR	76899-

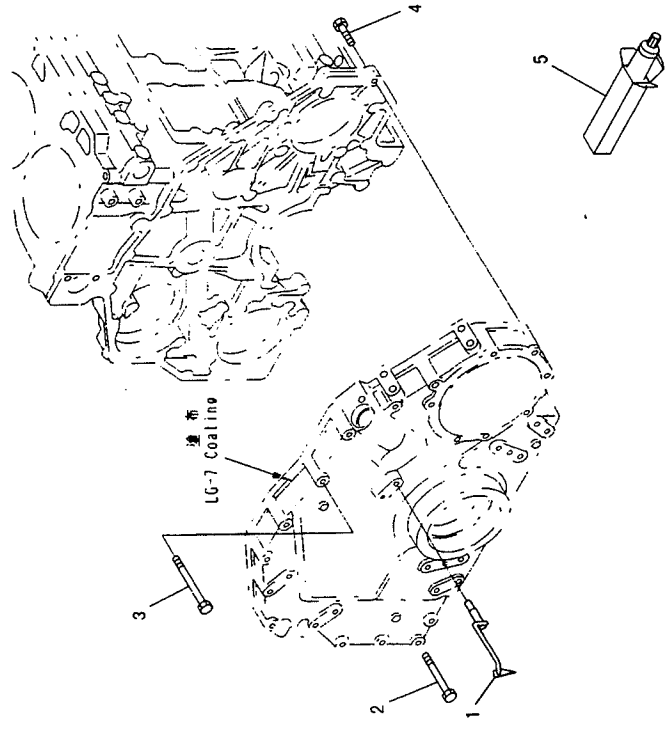


P.005004

FIG. A2041-A3E7 FRONT COVER MOUNTING PARTS (#76899-)

FIG NO. : A2041-A3E7

INDEX	PART NO.	DESCRIPTION	Q'TY	SERIAL NO.
1	6152-22-3350	POINTER.....	1	76899-
2	01010-81065	BOLT.....	7	76899-
3	01010-81075	BOLT.....	2	76899-
4	6150-81-9130	BOLT.....	4	76899-
5	09920-00150	LIQUID GASKET, LG-7, 150G.....	AR	76899-

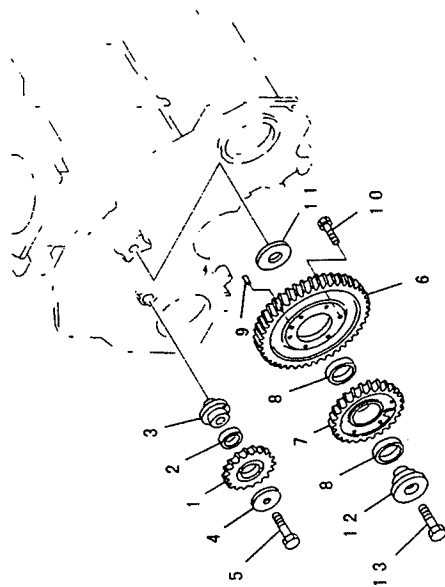


PJDS005

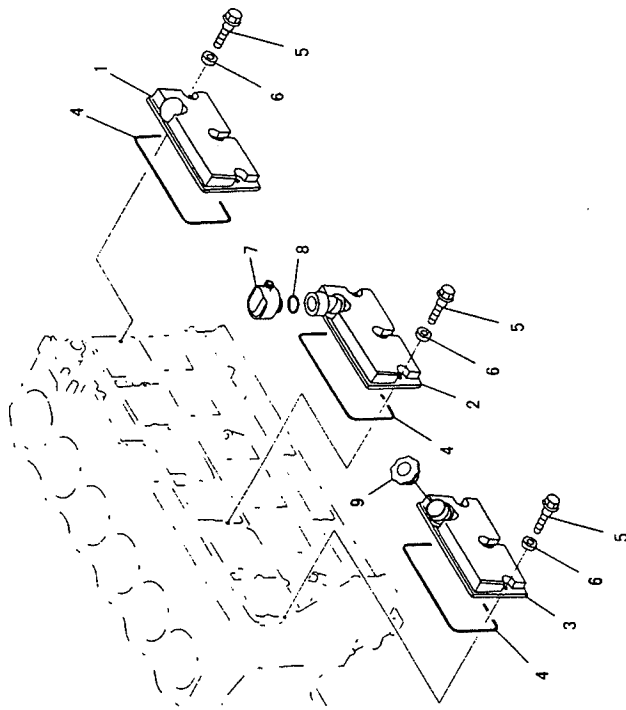
FIG. A2050-A3A1 IDLER GEAR

FIG NO. : A2050-A3A1

INDEX	PART NO.	DESCRIPTION	QTY	SERIAL NO.
	6150-31-6100	GEAR ASS'Y	1	65905-
1	6150-31-6110	GEAR	1	65905-
2	6150-31-6120	BUSHING	1	65905-
3	6150-21-2510	SHAFT	1	65905-
4	6150-21-2520	PLATE	1	65905-
5	01010-31460	BOLT	1	65905-
6	6152-31-6310	GEAR	1	65905-
	6150-31-6201	GEAR ASS'Y	1	65905-
7	☆	GEAR	1	65905-
8	6150-31-6220	BUSHING	2	65905-
9	6127-21-1260	PIN, DOWEL	1	65905-
10	01010-81025	BOLT	6	65905-
11	6150-21-2421	PLATE	1	65905-
12	6150-21-2411	SHAFT	1	65905-
13	6150-21-2431	BOLT	1	65905-



P J 0 3 0 0 6

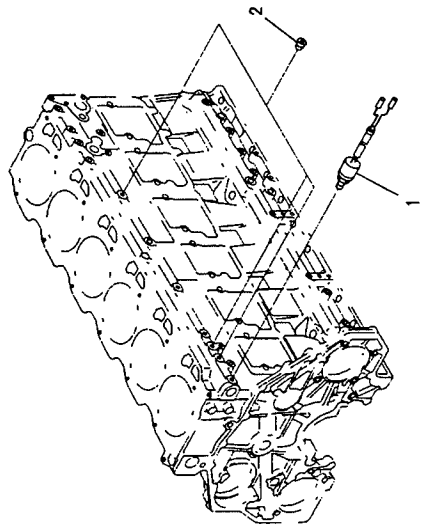


P J 0 3 0 0 7

INDEX	PART NO.	DESCRIPTION	Q'TY	SERIAL NO.
1	6150-22-6430	COVER.....	1	65905-
2	6150-22-6600	COVER ASS'Y.....	1	65905-
3	6150-22-6500	COVER ASS'Y.....	1	65905-
4	6150-21-6450	GASKET.....	3	65905-
5	6210-21-6471	BOLT.....	9	65905-
6	6150-21-6391	PACKING.....	9	65905-
7	6150-21-6750	BREATHER.....	1	65905-
8	6114-21-5190	O-RING.....	1	65905-
9	6130-12-8610	CAP.OIL FILLER.....	1	65905-

FIG. A2090-A3D2 OIL PRESSURE SWITCH

FIG NO. : A2090-A3D2



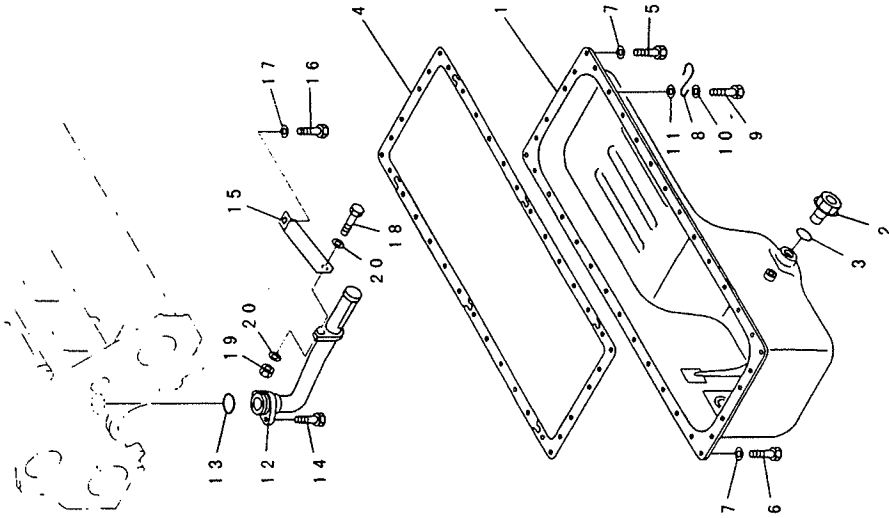
P.105008

INDEX	PART NO.	DESCRIPTION	QTY	SERIAL NO.
1	600-871-1170	SWITCH, OIL PRESSURE.....	1	65905-
2	07043-30108	PLUG.....	3	65905-

FIG. A2110-A3H9 OIL PAN AND SUCTION TUBE

FIG NO. : A2110-A3H9

INDEX	PART NO.	DESCRIPTION	Q'TY	SERIAL NO.
1	6150-21-5550	PAN, OIL.....	1	65905-
2	07044-13620	PLUG.....	1	65905-
3	07002-03634	O-RING.....	1	65905-
4	6150-21-5812	GASKET.....	1	65905-
5	01010-81025	BOLT.....	29	65905-
6	01010-81030	BOLT.....	6	65905-
7	01640-21016	WASHER.....	35	65905-
8	6130-22-5290	CLIP.....	1	65905-
9	01010-81030	BOLT.....	1	65905-
10	01643-31032	WASHER.....	1	65905-
11	01640-21016	WASHER.....	1	65905-
12	6150-51-6330	STRAINER, OIL.....	1	65905-
13	07000-63045	O-RING.....	1	65905-
14	01010-81035	BOLT.....	2	65905-
15	6150-51-6340	BRACKET.....	1	65905-
16	01010-81020	BOLT.....	1	65905-
17	01640-01016	WASHER.....	1	65905-
18	01010-81025	BOLT.....	1	65905-
19	01580-01008	NUT.....	1	65905-
20	01640-01016	WASHER.....	2	65905-



PE00136

G-S6D125E-2-SK

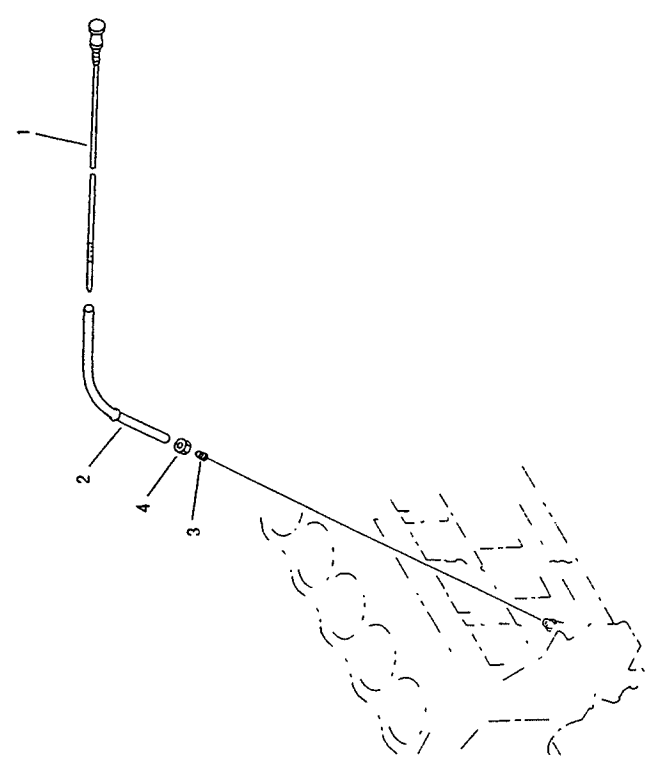
AA- 54

AA- 55

FIG. A2110-A3H9 OIL PAN AND SUCTION TUBE

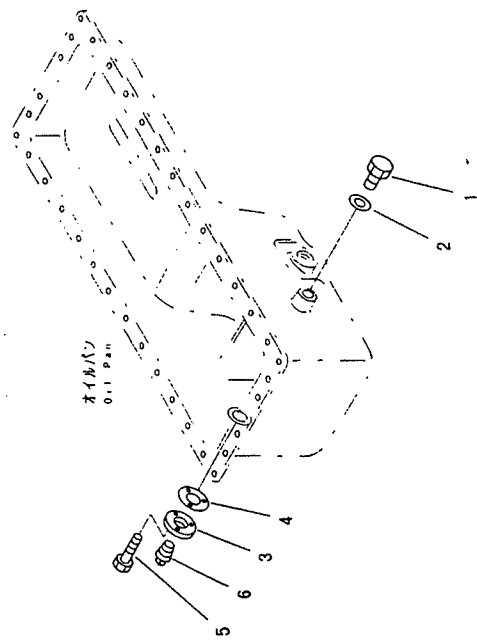
FIG. A2110-B3H9 OIL LEVEL GAUGE

FIG NO. : A2110-B3H9



PE30289

INDEX	PART NO.	DESCRIPTION	QTY	SERIAL NO.
1	6151-21-5351	GAUGE, OIL LEVEL.....	1	69253-
2	□6151-21-5350	GAUGE, OIL LEVEL.....	1	65905-69252
3	6150-22-5441	GUIDE.....	1	65905-
4	6150-21-5920	COLLAR.....	1	65905-
	6150-21-5930	NUT.....	1	65905-



P E D 0 1 3 7

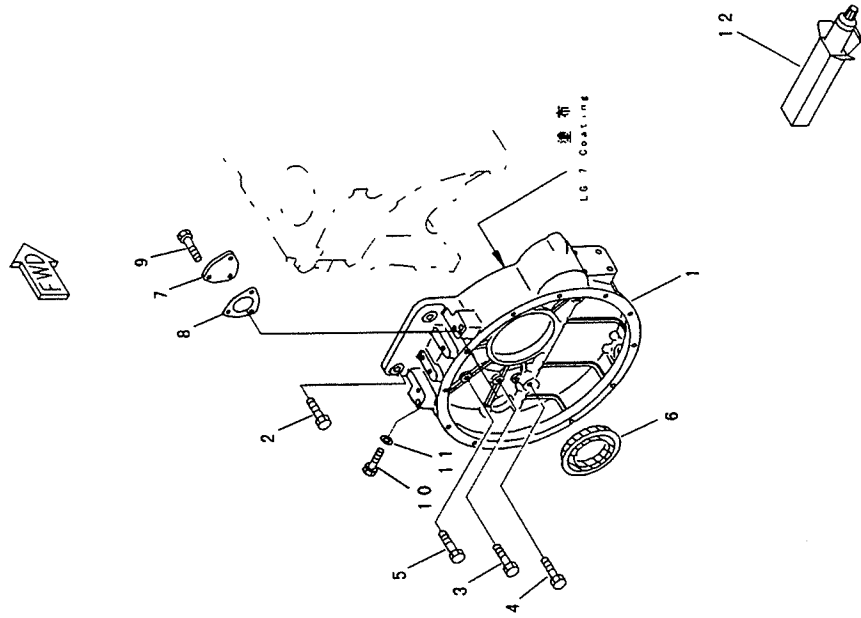
INDEX	PART NO.	DESCRIPTION	Q'TY	SERIAL NO.
1	6672-12-6290	PLUG.....	1	65905-
2	07005-01612	GASKET.....	1	65905-
3	6151-21-5770	PLATE.....	1	65905-
4	6136-21-5870	GASKET.....	1	65905-
5	01010-80616	BOLT.....	3	65905-
6	07042-80415	PLUG.....	1	65905-

G-S6D125E-2-SK

FIG. A2210-A3D7A FLYWHEEL HOUSING

FIG NO. : A2210-A3D7A

INDEX	PART NO.	DESCRIPTION	Q'TY	SERIAL NO.
1	6150-21-4151	HOUSING, FLYWHEEL.....	1	65905-
2	01010-51650	BOLT.....	2	65905-
3	01010-31650	BOLT.....	6	65905-
4	01010-31660	BOLT.....	2	65905-
5	01010-81050	BOLT.....	2	65905-
6	6151-21-4150	SEAL, REAR.....	1	65905-
7	6150-21-4730	PLATE.....	1	65905-
8	6150-21-4741	GASKET.....	1	65905-
9	01010-81020	BOLT.....	3	65905-
10	6202-63-1250	BOLT.....	1	65905-
11	07005-01612	GASKET.....	1	65905-
12	(09920-00150)	LIQUID GASKET, LG-7, 150G.....	AR	65905-

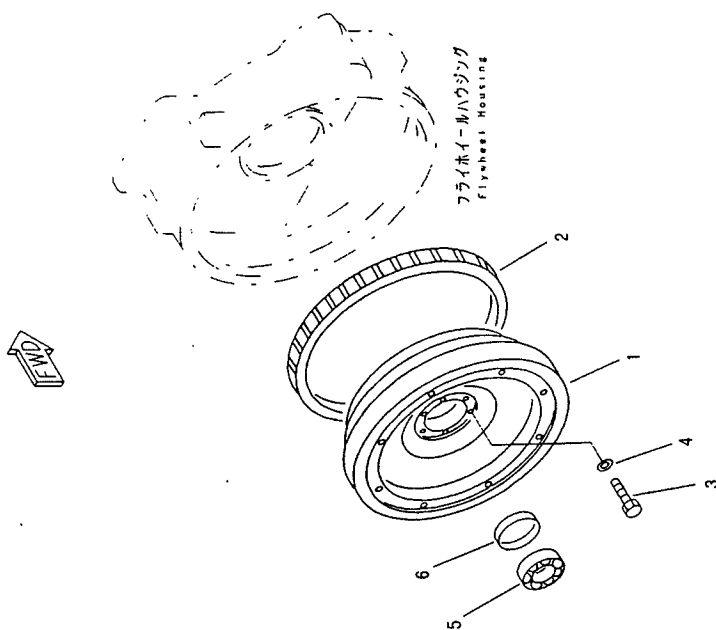


PED00012

FIG. A2230-A3C1 FLYWHEEL (WITH PILOT BEARING)

FIG NO. : A2230-A3C1

INDEX	PART NO.	DESCRIPTION	Q'TY	SERIAL NO.
1	6151-31-1461	FLYWHEEL ASS'Y.....	1	65905-
2	★ 6150-31-1351	FLYWHEEL.....	1	65905-
3	01050-31650	GEAR RING.....	1	65905-
4	01643-31645	BOLT.....	6	65905-
5	06002-06307	WASHER.....	6	65905-
6	6151-31-1910	BEARING BALL.....	1	65905-
		SPAGER.....	1	65905-



PE00044

G-S6D125E-2-SK

AA- 62

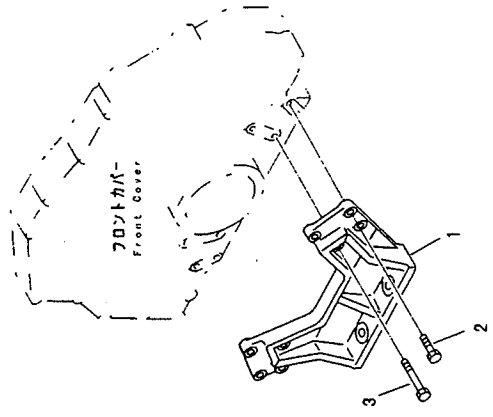
G-S6D125E-2-SK

AA- 63

VV- 01

FIG. A2250-A3B7 ENGINE MOUNTING (FRONT SUPPORT)

FIG NO. : A2250-A3B7

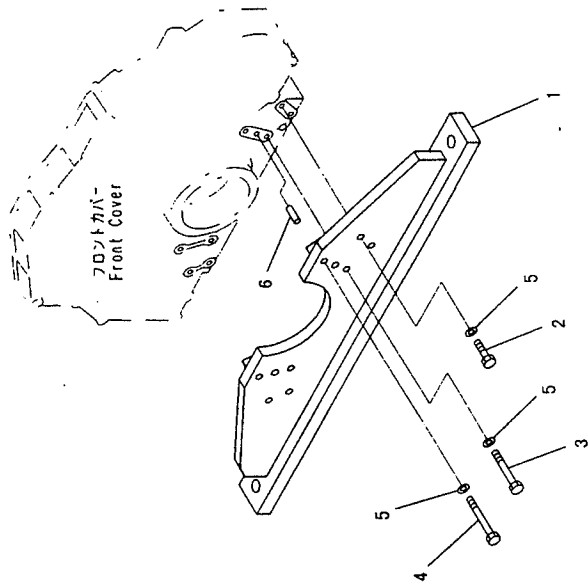


INDEX	PART NO	DESCRIPTION	QTY	SERIAL NO.
1	6150-21-3720	SUPPORT, FRONT.....	1	65905-
2	01010-81035	BOLT.....	2	65905-
3	01010-81085	BOLT.....	6	65905-

PE00045

FIG. A2250-A3D5 ENGINE MOUNTING (FRONT SUPPORT) (BRIDGE TYPE)

FIG NO. : A2250-A3D5



INDEX	PART NO.	DESCRIPTION	QTY	SERIAL NO.
1	6152-21-3740	SUPPORT, FRONT.....	1	65905-
2	01010-81055	BOLT.....	2	65905-
3	01011-81005	BOLT.....	4	65905-
4	01011-81010	BOLT.....	2	65905-
5	01643-31032	WASHER.....	8	65905-
6	04020-01228	PIN, DOWEL.....	2	65905-

PJD3011

G-S6D125E-2-SK

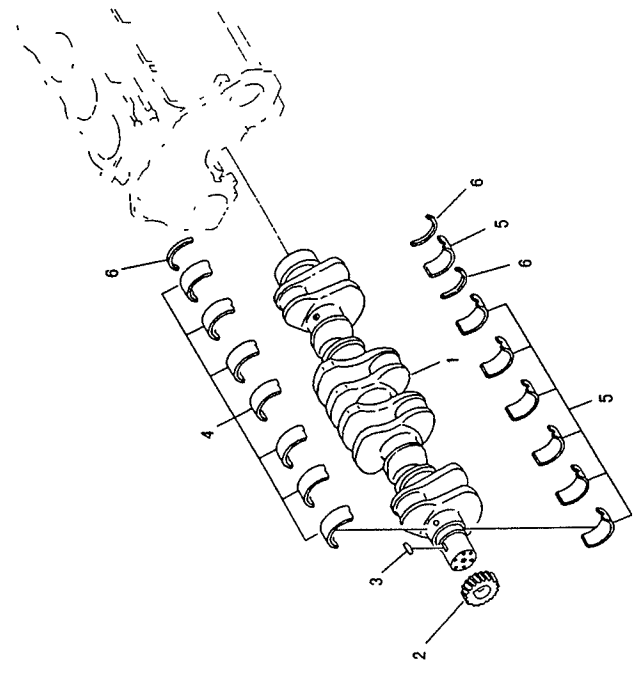
AA- 66

G-S6D125E-2-SK

AA- 67

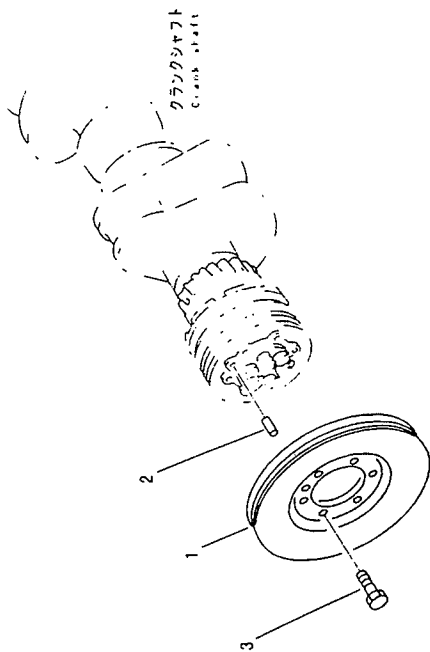
FIG. A2310-A3A6 CRANKSHAFT

FIG NO. : A2310-A3A6



INDEX	PART NO.	DESCRIPTION	Q'TY	SERIAL NO.
1	6151-35-1010 ☆	CRANKSHAFT ASS'Y.	1	65905-
2	6150-35-1120	CRANKSHAFT.	1	65905-
3	6150-31-1130	GEAR, CRANKSHAFT.	1	65905-
		KEY.	1	65905-
		STANDARD.		
4	6150-21-8010 ☆	MAIN METAL ASS'Y.	7	65905-
5	☆	METAL, UPPER.	1	65905-
6	6150-21-8050 ☆	METAL, LOWER.	1	65905-
		THRUST METAL ASS'Y.	1	65905-
		METAL, THRUST.	3	65905-
		UNDERSIZE 0.25MM.		
4	6150-29-8010 ☆	MAIN METAL ASS'Y.	7	65905-
5	☆	METAL, UPPER.	1	65905-
		METAL, LOWER.	1	65905-
		UNDERSIZE 0.50MM.		
4	6150-28-8010 ☆	MAIN METAL ASS'Y.	7	65905-
5	☆	METAL, UPPER.	1	65905-
		METAL, LOWER.	1	65905-
		UNDERSIZE 0.75MM.		
4	6150-27-8010 ☆	MAIN METAL ASS'Y.	7	65905-
5	☆	METAL, UPPER.	1	65905-
		METAL, LOWER.	1	65905-
		UNDERSIZE 1.00MM.		
4	6150-26-8010 ☆	MAIN METAL ASS'Y.	7	65905-
5	☆	METAL, UPPER.	1	65905-
		METAL, LOWER.	1	65905-
		OVERSIZE 0.25MM.		
6	6150-29-8050 ☆	THRUST METAL ASS'Y.	1	65905-
		METAL, THRUST.	3	65905-
		OVERSIZE 0.50MM.		
6	6150-28-8050 ☆	THRUST METAL ASS'Y.	1	65905-
		METAL, THRUST.	3	65905-
		OVERSIZE 0.75MM.		
6	6150-27-8050 ☆	THRUST METAL ASS'Y.	1	65905-
		METAL, THRUST.	3	65905-
		OVERSIZE 1.00MM.		
6	6150-26-8050 ☆	THRUST METAL ASS'Y.	1	65905-
		METAL, THRUST.	3	65905-

PE22194



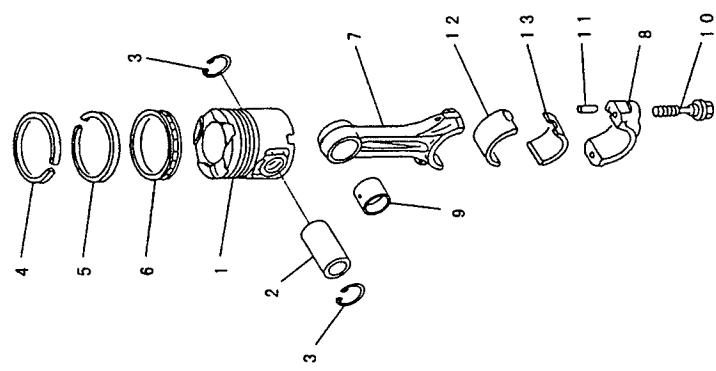
INDEX	PART NO.	DESCRIPTION	Q'TY	SERIAL NO.
1	6151-31-8400	DAMPER ASS'Y.....	1	65905-
2	04020-01228	PIN, DOWEL.....	1	65905-
3	01010-81225	BOLT.....	6	65905-

PL32195

G-S6D125E-2-SK

FIG. A2350-A3C1 PISTON

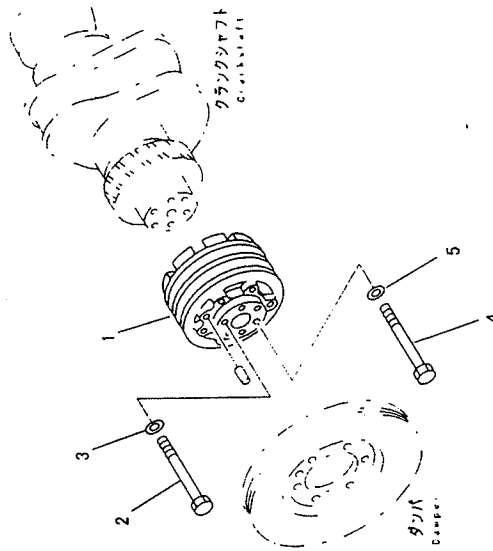
FIG NO. : A2350-A3C1



INDEX	PART NO.	DESCRIPTION	Q'TY	SERIAL NO.
1	6152-32-2510	PISTON.....	6	70824-
	□ 6152-32-2610	PISTON.....	6	65905-70823
2	6151-31-2410	PIN, PISTON.....	6	65905-
3	04065-04818	RING, SNAP.....	12	65905-
	6150-32-2030	PISTON RING ASS'Y.....	6	65905-
4	☆	RING, TOP.....	1	65905-
5	☆	RING, SECOND.....	1	65905-
6	☆	RING, OIL.....	1	65905-
7	6151-31-3101	CONNECTING ROD ASS'Y.....	6	65905-
8	☆	ROD, CONNECTING.....	1	65905-
9	6150-31-3130	CAP.....	1	65905-
10	6150-31-3310	BUSHING.....	1	65905-
11	02400-10413	BOLT.....	2	65905-
		PIN, DOWEL.....	2	65905-
12	6151-31-3040	STANDARD.....	6	65905-
13	☆	METAL ASS'Y.....	1	65905-
		METAL, UPPER.....	1	65905-
		METAL, LOWER.....	1	65905-
12	6151-39-3040	UNDERSIZE 0.25MM.....	6	65905-
13	☆	METAL ASS'Y.....	1	65905-
		METAL, UPPER.....	1	65905-
		METAL, LOWER.....	1	65905-
12	6151-38-3040	UNDERSIZE 0.50MM.....	6	65905-
13	☆	METAL ASS'Y.....	1	65905-
		METAL, UPPER.....	1	65905-
		METAL, LOWER.....	1	65905-
12	6151-37-3040	UNDERSIZE 0.75MM.....	6	65905-
13	☆	METAL ASS'Y.....	1	65905-
		METAL, UPPER.....	1	65905-
		METAL, LOWER.....	1	65905-
12	6151-36-3040	UNDERSIZE 1.00MM.....	6	65905-
13	☆	METAL ASS'Y.....	1	65905-
		METAL, UPPER.....	1	65905-
		METAL, LOWER.....	1	65905-

PE34642

INDEX	PART NO.	DESCRIPTION	Q'TY	SERIAL NO.
1	6150-31-1540	PULLEY, NON HARDENING.....	1	65905-
2	01051-51410	BOLT.....	1	65905-
3	6130-32-1361	WASHER.....	1	65905-
4	01051-51615	BOLT.....	5	65905-
5	6150-31-1810	WASHER.....	5	65905-

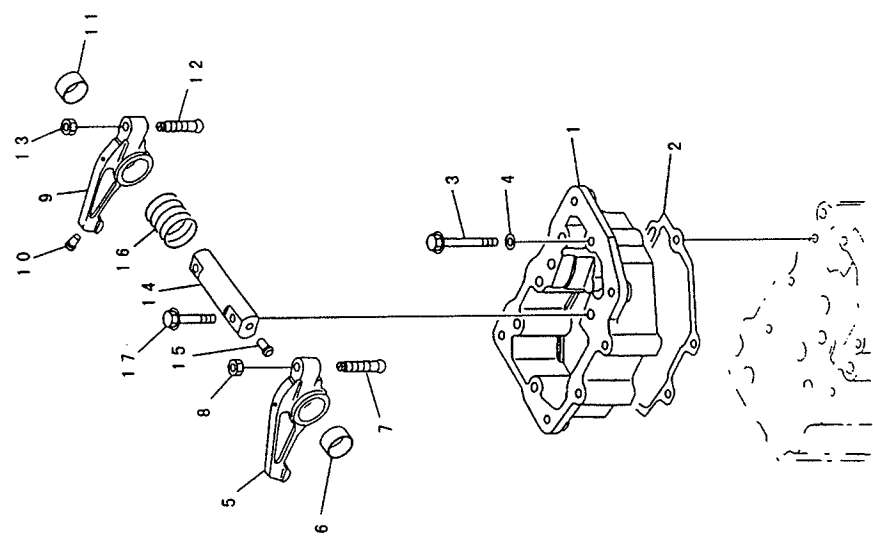


PEJ2196

G-S6D125E-2-SK

FIG. A2410-A3A1 ROCKER ARM (#76899-)

FIG NO. : A2410-A3A1



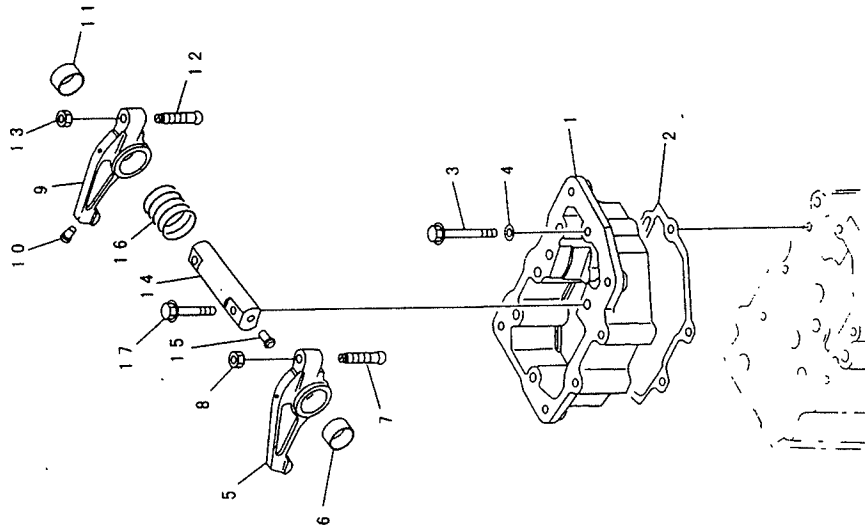
INDEX	PART NO.	DESCRIPTION	QTY	SERIAL NO.
1	6150-11-7110	HOUSING, ROCKER ARM.....	6	76899-
2	6150-11-7812	GASKET.....	6	76899-
3	01437-01075	BOLT.....	40	76899-
4	01643-31032	WASHER.....	40	76899-
5	6150-41-5400	ARM ASS'Y, INTAKE.....	6	76899-
6	☆	ARM, ROCKER.....	1	76899-
7	6150-41-5420	BUSHING.....	1	76899-
8	6150-41-5540	SCREW.....	6	76899-
9	01582-01008	NUT.....	6	76899-
10	6150-41-5500	ARM ASS'Y, EXHAUST.....	6	76899-
11	☆	ARM, ROCKER.....	1	76899-
12	6162-43-5340	RIVET.....	1	76899-
13	6150-41-5420	BUSHING.....	1	76899-
14	6150-41-5540	SCREW.....	6	76899-
15	01582-01008	NUT.....	6	76899-
16	6150-42-5300	ROCKER ARM SHAFT A.....	6	76899-
17	☆	SHAFT.....	1	76899-
	6710-41-5340	RIVET.....	1	76899-
	6150-41-5320	SPRING.....	6	76899-
	6150-81-9370	BOLT.....	12	76899-

PE35805

FIG. A2410-A3A6 ROCKER ARM (#65905-76898)

FIG NO. : A2410-A3A6

INDEX	PART NO.	DESCRIPTION	QTY	SERIAL NO.
1	6150-11-7110	HOUSING, ROCKER ARM.....	6	65905-76898
2	6150-11-7812	GASKET.....	6	65905-76898
3	01437-01075	BOLT.....	42	65905-76898
4	01643-31032	WASHER.....	42	65905-76898
5	6150-41-5400	ARM ASS'Y.....	6	65905-76898
6	☆	ARM, ROCKER.....	1	65905-76898
7	6150-41-5420	BUSHING.....	1	65905-76898
8	6150-41-5540	SCREW.....	6	65905-76898
9	01582-01008	NUT.....	6	65905-76898
10	6150-41-5500	ARM ASS'Y.....	6	65905-76898
11	☆	ARM, ROCKER.....	1	65905-76898
12	6162-43-5340	RIVET.....	1	65905-76898
13	6150-41-5420	BUSHING.....	1	65905-76898
14	6150-41-5540	SCREW.....	6	65905-76898
15	01582-01008	NUT.....	6	65905-76898
16	6150-42-5300	ROCKER ARM SHAFT A.....	6	65905-76898
17	☆	SHAFT.....	1	65905-76898
	6710-41-5340	RIVET.....	1	65905-76898
	6150-41-5320	SPRING.....	6	65905-76898
	6150-81-9370	BOLT.....	12	65905-76898



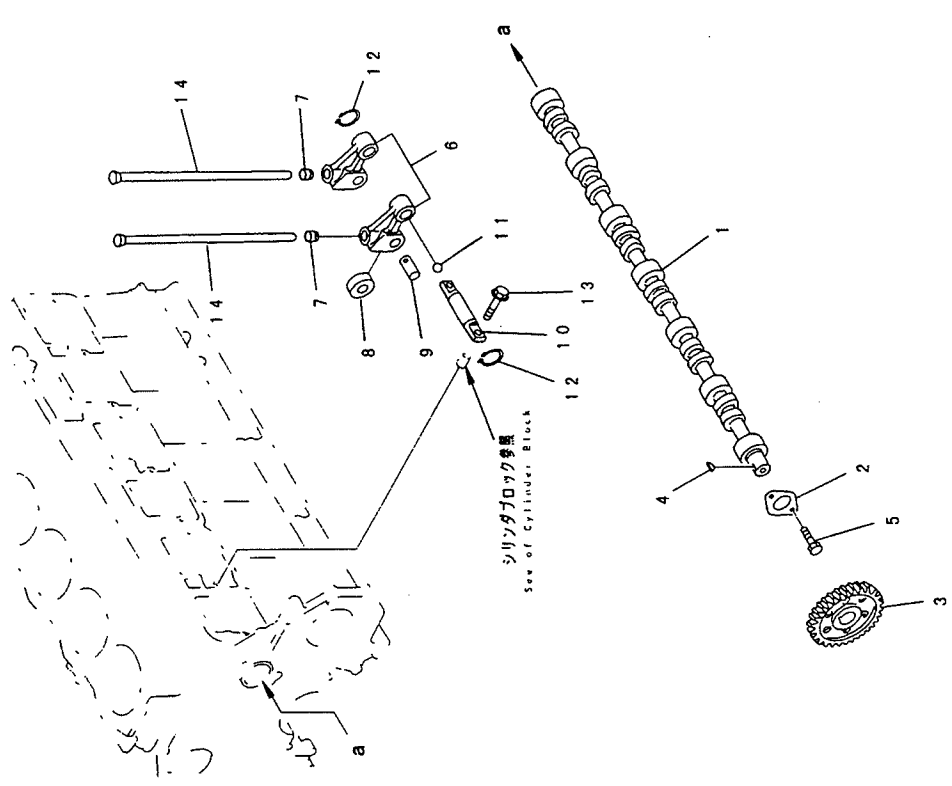
PE35805

G-S6D125E-2-SK

FIG. A2410-B3A1 CAMSHAFT (#76899-)

FIG NO. : A2410-B3A1

INDEX	PART NO	DESCRIPTION	QTY	SERIAL NO.
1	6150-41-1012	CAMSHAFT ASS'Y	1	76899-
2	☆ 6150-41-1130	CAMSHAFT	1	76899-
3	6150-41-1120	PLATE, THRUST	1	76899-
4	04010-00725	GEAR, CAMSHAFT	1	76899-
5	01010-81022	KEY	1	76899-
6	6150-41-2302	BOLT	2	76899-
7	☆	LEVER ASS'Y	12	76899-
8	☆	LEVER	1	76899-
9	☆	SOCKET	1	76899-
10	☆	ROLLER	1	76899-
11	6150-41-2401	PIN	1	76899-
12	☆ 6150-81-8420	SHAFT ASS'Y	6	76899-
13	04064-02012	SHAFT	1	76899-
14	6150-41-2450	BALL	12	76899-
		RING, SNAP	12	76899-
		BOLT	12	76899-
		ROD, PUSH	12	76899-



FEDERALS

FIG. A2410-B3A6 CAMSHAFT (#65905-76898)

FIG NO. : A2410-B3A6

INDEX	PART NO.	DESCRIPTION	Q'TY	SERIAL NO.
1	6150-41-1012	CAMSHAFT ASS'Y.	1	65905-76898
2	☆ 6150-41-1130	CAMSHAFT	1	65905-76898
3	6150-41-1120	PLATE, THRUST	1	65905-76898
4	04010-00725	GEAR, CAMSHAFT	1	65905-76898
5	01010-81022	KEY	1	65905-76898
6	6150-81-5131	BOLT	2	65905-76898
7	6150-41-2302	GEAR	1	65905-76898
8	☆	LEVER ASS'Y.	12	65905-76898
9	☆	LEVER	1	65905-76898
10	☆	SOCKET	1	65905-76898
11	6150-41-2401	ROLLER	1	65905-76898
12	☆	PIN	6	65905-76898
13	6150-81-8420	SHAFT ASS'Y.	1	65905-76898
14	04064-02012	SHAFT	1	65905-76898
15	6150-41-2450	BALL	12	65905-76898
		RING, SNAP	12	65905-76898
		BOLT	12	65905-76898
		ROD, PUSH	12	65905-76898

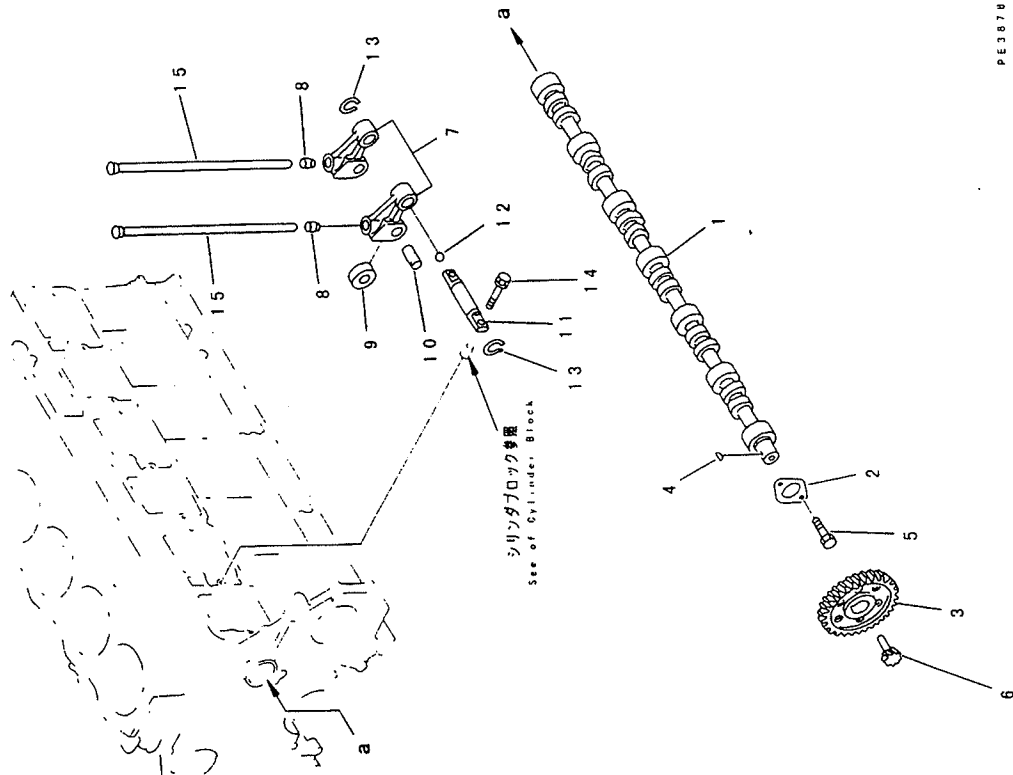
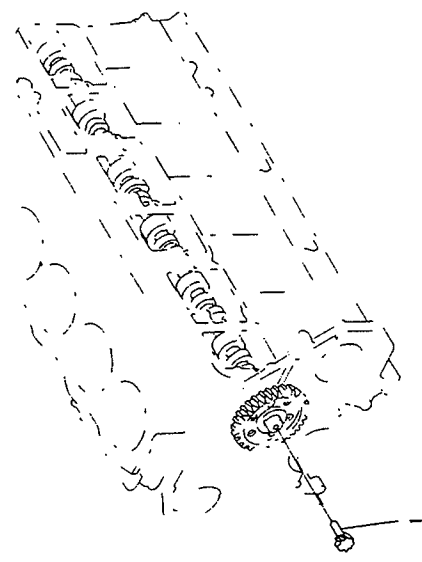


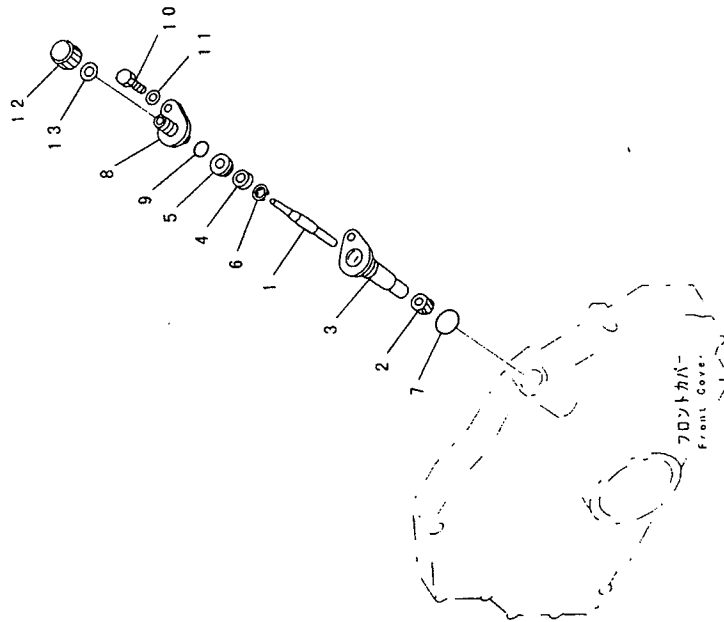
FIG. A2411-A3A1 TACHOMETER DRIVE (DRIVE GEAR) (#76899-)

FIG NO. : A2411-A3A1



INDEX	PART NO.	DESCRIPTION	QTY	SERIAL NO.
1	6150-81-5131	GEAR, TACHOMETER.....	1	76899-

P J D 5 0 1 2

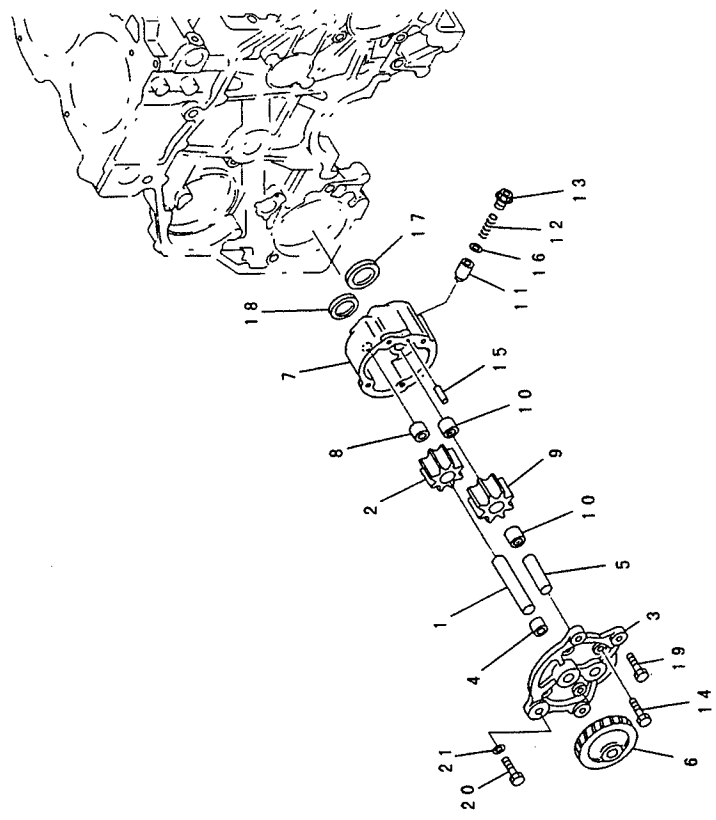


PE00052

INDEX	PART NO.	DESCRIPTION	Q'TY	SERIAL NO.
1	6150-81-5100	DRIVE ASS'Y.....	1	65905-
2	6150-81-5120	SHAFT.....	1	65905-
3	6110-73-3220	GEAR.....	1	65905-
4	6150-81-5110	BUSHING.....	1	65905-
5	6150-71-1910	SEAL.....	1	65905-
6	6162-73-1960	WASHER.....	1	65905-
7	6162-73-1970	SPACER.....	1	65905-
8	07000-03030	O-RING.....	1	65905-
9	6150-81-5140	HOUSING.....	1	65905-
10	07000-02020	O-RING.....	1	65905-
11	01014-51030	BOLT.....	1	65905-
12	01640-21016	WASHER.....	1	65905-
13	6136-81-5291	CAP.....	1	65905-
	6130-82-5270	GASKET.....	1	65905-

FIG. A3010-A3A2 OIL PUMP

FIG NO. : A3010-A3A2



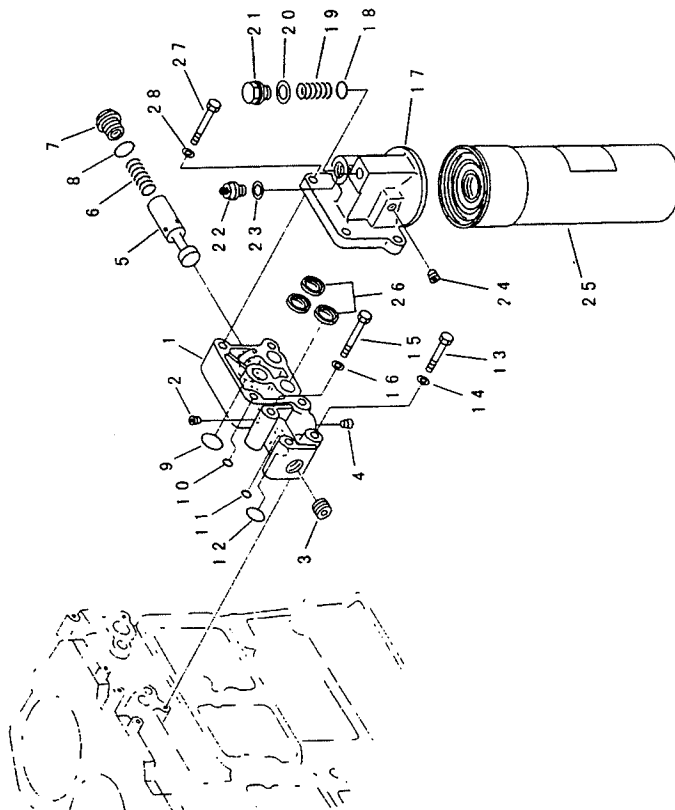
PE38448

INDEX	PART NO.	DESCRIPTION	QTY	SERIAL NO.
	6151-51-1005	OIL PUMP ASS'Y.	1	65905-
	6151-51-1303	SHAFT ASS'Y.	1	65905-
1	☆	SHAFT.	1	65905-
2	☆	GEAR.	1	65905-
	6151-51-1102	COVER ASS'Y.	1	65905-
3	☆	COVER.	1	65905-
4	6151-51-1430	BUSHING.	1	65905-
5	6151-51-1320	SHAFT.	1	65905-
6	6151-51-1610	GEAR.	1	65905-
	6151-51-1203	BODY ASS'Y.	1	65905-
7	☆	BODY.	1	65905-
8	6151-51-1430	BUSHING.	1	65905-
	6151-51-1401	GEAR ASS'Y.	1	65905-
9	☆	GEAR.	1	65905-
10	6151-51-1421	BUSHING.	2	65905-
11	6136-52-1640	VALVE.	1	65905-
12	6136-52-1650	SPRING.	1	65905-
13	6150-51-1660	PLUG.	1	65905-
14	01010-80825	BOLT.	4	65905-
15	6136-52-1620	PIN.	1	65905-
16	6151-51-1710	SHIM, 0.8MM.	1	65905-
17	6150-51-1710	RING.	1	65905-
18	6150-51-1720	RING.	1	65905-
19	01010-81025	BOLT.	3	65905-
20	01010-81035	BOLT.	1	65905-
21	01643-31032	WASHER.	1	65905-

FIG. A3110-A308 OIL FILTER

FIG NO. : A3110-A3D8

INDEX	PART NO.	DESCRIPTION	Q'TY	SERIAL NO.
1	6151-51-5503 ☆	ADAPTER ASS'Y.	1	65905-
2	07043-00108	ADAPTER.	1	65905-
3	07043-00617	PLUG.	2	65905-
4	07043-00312	PLUG.	1	65905-
5	6150-51-5552	PLUG.	1	65905-
6	6151-51-5560	VALVE.	1	65905-
7	6150-51-5570	SPRING.	1	65905-
8	07000-63028	PLUG.	1	65905-
9	07000-63035	O-RING.	1	65905-
10	07000-62020	O-RING.	1	65905-
11	07000-62015	O-RING.	1	65905-
12	07000-63028	O-RING.	1	65905-
13	01010-81060	BOLT.	1	65905-
14	01640-21016	WASHER.	1	65905-
15	01010-81080	BOLT.	2	65905-
16	01640-21016	WASHER.	2	65905-
17	6151-51-6401	OIL FILTER ASS'Y.	1	65905-
18	6151-51-5210	BRACKET.	1	65905-
19	6162-53-5450	PACKING.	1	65905-
20	600-211-1870	SPRING.	1	65905-
21	6162-53-5430	PACKING.	1	65905-
22	6162-53-5420	CAP.	1	65905-
23	600-211-1930	SENSOR, OIL PRESSURE.	1	65905-
24	07005-01612	GASKET.	1	65905-
25	07043-00312	PLUG.	1	65905-
26	600-211-1231	CARTRIDGE.	1	65905-
27	6124-61-2181	GROMMET.	3	65905-
28	01010-81075	BOLT.	4	65905-
28	01640-21016	WASHER.	4	65905-

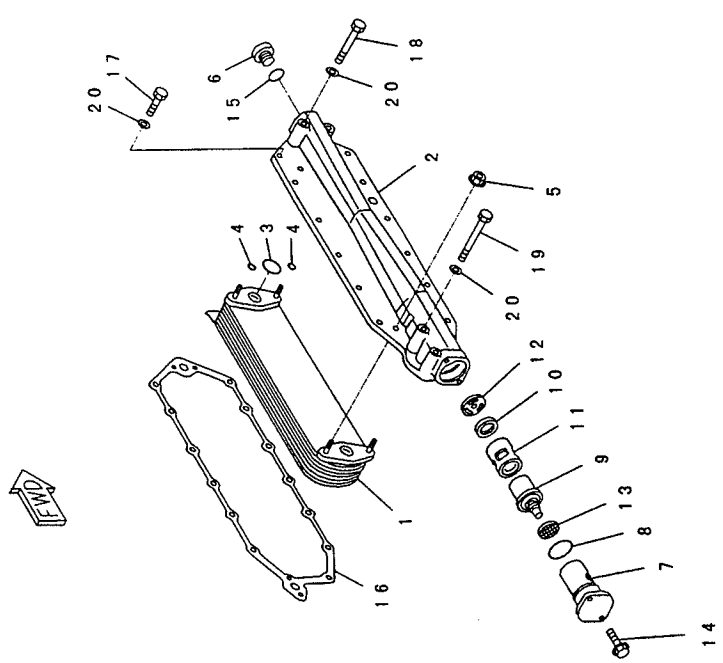


PE00057

G-S6D125E-2-SK

FIG. A3310-A3B3 OIL COOLER (#65905-76898)

FIG NO. : A3310-A3B3



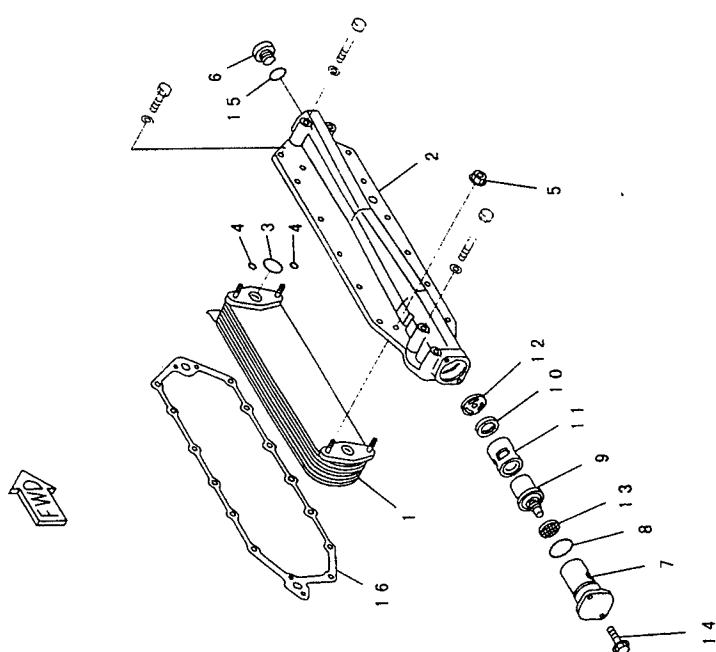
INDEX	PART NO.	DESCRIPTION	Q'TY	SERIAL NO.
1	6151-61-2111	ELEMENT.....	1	65905-76898
2	6150-61-2125	COVER.....	1	75017-76898
3	□6150-61-2124	COVER.....	1	65905-75016
4	6150-61-2510	O-RING.....	2	65905-76898
4	6150-61-2520	O-RING.....	4	65905-76898
5	6150-61-2580	NUT.....	4	65905-76898
6	6150-61-2530	PLUG.....	4	65905-76898
7	6151-62-2130	COVER.....	1	65905-76898
8	07000-63042	O-RING.....	1	65905-76898
9	6212-65-2610	THERMOSTAT.....	1	65905-76898
10	6150-61-2540	SEAL.....	1	65905-76898
11	6150-61-2141	CASE.....	1	65905-76898
12	6150-61-2151	PLATE.....	1	65905-76898
13	6151-62-2180	STRAINER.....	1	65905-76898
14	01435-00825	BOLT.....	1	65905-76898
15	6150-61-2550	O-RING.....	2	65905-76898
16	6150-61-2815	GASKET.....	1	68712-76898
16	□6150-61-2813	GASKET.....	1	65905-68711
17	01010-81025	BOLT.....	12	65905-76898
18	01010-81065	BOLT.....	2	65905-76898
19	01010-81080	BOLT.....	2	65905-76898
20	01640-21016	WASHER.....	16	65905-76898

PJ05013

FIG. A3310-A3C4 OIL COOLER (#76899-)

FIG NO. : A3310-A3C4

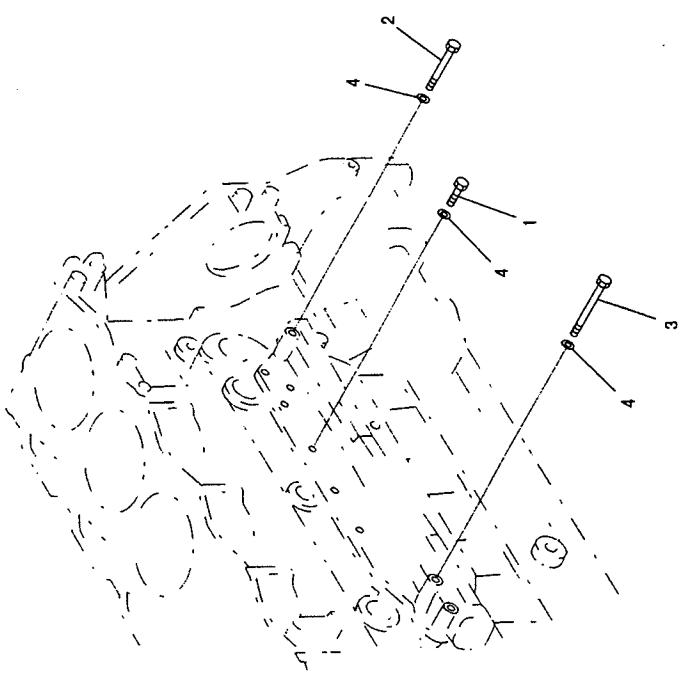
INDEX	PART NO.	DESCRIPTION	Q'TY	SERIAL NO.
1	6151-61-2111	ELEMENT.....	1	76899-
2	6150-61-2125	COVER.....	1	76899-
3	6150-61-2510	O-RING.....	2	76899-
4	6150-61-2520	O-RING.....	4	76899-
5	6150-61-2580	NUT.....	4	76899-
6	6150-61-2530	PLUG.....	1	76899-
7	6151-62-2130	COVER.....	1	76899-
8	07000-63042	O-RING.....	1	76899-
9	6212-65-2610	THERMOSTAT.....	1	76899-
10	6150-61-2540	SEAL.....	1	76899-
11	6150-61-2141	CASE.....	1	76899-
12	6150-61-2151	PLATE.....	1	76899-
13	6151-62-2180	STRAINER.....	1	76899-
14	01435-00825	BOLT.....	2	76899-
15	6150-61-2550	O-RING.....	1	76899-
16	6150-61-2815	GASKET.....	1	76899-



PJ05015

FIG. A3311-A3A7 OIL COOLER MOUNTING PARTS (#76899-)

FIG NO. : A3311-A3A7



PJB3016

INDEX	PART NO	DESCRIPTION	Q'TY	SERIAL NO.
1	01010-81025	BOLT.....	12	76899-
2	01010-81065	BOLT.....	2	76899-
3	01010-81080	BOLT.....	2	76899-
4	01640-21016	WASHER.....	16	76899-

FIG. A3330-A3A1 WATER DRAIN

FIG NO. : A3330-A3A1

END



FE38420

INDEX	PART NO.	DESCRIPTION	Q'TY	SERIAL NO.
1	6140-61-6512	VALVE, DRAIN.....	1	65905-

G-S6D125E-2-SK

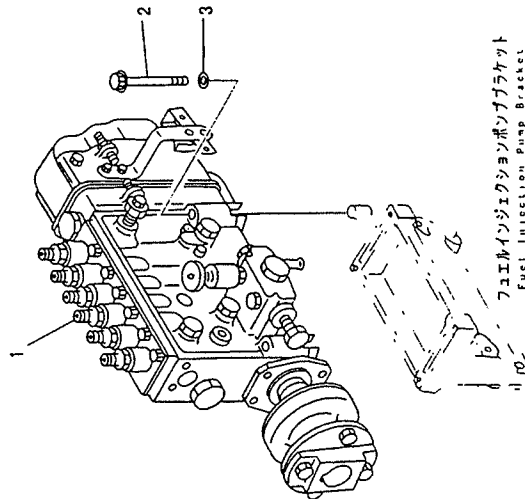
AA- 98

G-S6D125E-2-SK

AA- 99

YY- 103

FIG. A4010-A3M8 FUEL INJECTION PUMP MOUNTING



PE00150

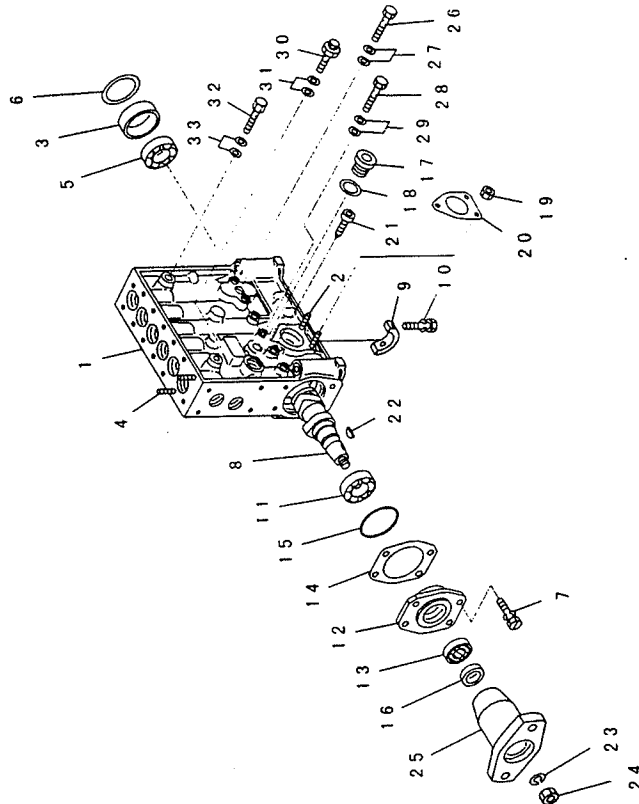
FIG NO. : A4010-A3M8

INDEX	PART NO	DESCRIPTION	QTY	SERIAL NO.
1	(6151-72-1390)	INJECTION PUMP A. (SEE FIG. A4010-B3M8)	1	65905-
2	01437-01090	BOLT.....	4	65905-
3	01641-21016	WASHER.....	4	65905-

FIG. A4010-B3M8 FUEL INJECTION PUMP (PUMP) (1/2) (INNER PARTS)

FIG NO. : A4010-B3M8

INDEX	PART NO.	DESCRIPTION	QTY	SERIAL NO.
	6151-72-1390	INJECTION PUMP A. THIS ASSEMBLY CONSISTS OF ALL PARTS SHOWN IN FIGS. A4010-B3M8 TO A4010-G3MB. THE ZEXEL PART NUMBER IS THAT DK IS REMOVED FROM KOMATSU PART NUMBER LISTED BELOW.	1	65905-
	DK106069-7340	PUMP ASS'Y. THIS ASSEMBLY CONSISTS OF ALL PARTS SHOWN IN FIGS. A4010-B3M8 AND A4010-G3MB.	1	65905-
1	DK134051-2320	HOUSING, PUMP	1	65905-
2	DK029040-6020	STUD	3	65905-
3	DK134311-0000	RING	1	65905-
4	DK134138-0000	STUD	12	65905-
5	DK016650-2230	BEARING	1	65905-
6	DK134303-0400	SHIM, 0.60MM.	AR	65905-
	DK134303-0000	SHIM, 1.20MM.	AR	65905-
	DK134303-0100	SHIM, 1.50MM.	AR	65905-
	DK134303-0200	SHIM, 1.80MM.	AR	65905-
	DK134303-0300	SHIM, 2.00MM.	AR	65905-
7	DK029010-6810	BOLT	4	65905-
8	DK134371-4000	CAMSHAFT	1	65905-
9	DK134306-0100	BEARING, CENTER	1	65905-
10	DK020106-2040	BOLT	2	65905-
11	DK016650-2230	BEARING	1	65905-
12	DK134316-1700	COVER	1	65905-
13	DK139629-0000	SEAL, OIL	1	65905-
14	DK134314-0000	SHIM, 0.10MM.	AR	65905-
	DK134314-0100	SHIM, 0.12MM.	AR	65905-
	DK134314-0200	SHIM, 0.14MM.	AR	65905-
	DK134314-0300	SHIM, 0.16MM.	AR	65905-
	DK134314-0400	SHIM, 0.18MM.	AR	65905-
	DK134314-0500	SHIM, 0.30MM.	AR	65905-
	DK134314-0600	SHIM, 0.50MM.	AR	65905-
15	DK029635-5010	O-RING	1	65905-
16	DK134563-0900	SLEEVE	1	65905-
17	DK134045-0100	PLUG	1	65905-
18	DK026524-2940	GASKET	1	65905-
19	DK139206-0400	NUT	3	65905-
20	DK131041-0800	GASKET	1	65905-
21	DK134047-0000	PLUG	6	65905-
22	DK025805-1910	KEY	1	65905-
23	DK023641-8410	WASHER, SPRING	1	65905-



PJ30268

G-S6D125E-2-SK

AA- 102

G-S6D125E-2-SK

AA- 103

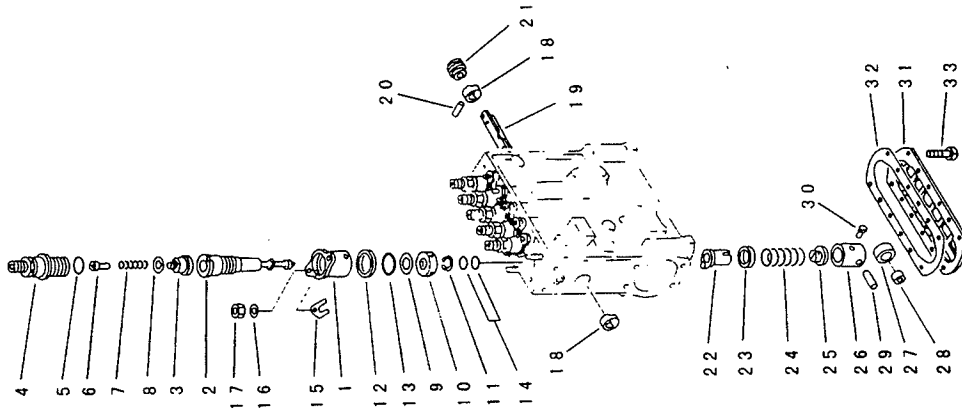
FIG NO. : A4010-B3M8

INDEX	PART NO.	DESCRIPTION	Q'TY	SERIAL NO.
24	DK134325-0700	.. NUT.....	1	65905-
25	DK156636-8900.	.. COUPLING.....	1	65905-
26	DK029731-4680	.. BOLT, EYE.....	1	65905-
27	DK029341-4130	.. GASKET.....	2	65905-
28	DK029731-0120	.. BOLT, EYE.....	1	65905-
29	DK029341-0110	.. GASKET.....	2	65905-
30	DK131424-1520	.. VALVE, OVER FLOW.....	1	65905-
31	DK029341-4130	.. GASKET.....	2	65905-
32	DK029731-4680	.. BOLT, EYE.....	1	65905-
33	DK029341-4130	.. GASKET.....	2	65905-

FIG. A4010-C3M8 FUEL INJECTION PUMP (PUMP) (2/2) (INNER PARTS)

FIG NO. : A4010-C3M8

INDEX	PART NO.	DESCRIPTION	Q'TY	SERIAL NO.
	(6151-72-1390)	INJECTION PUMP A. THIS ASSEMBLY CONSISTS OF ALL PARTS SHOWN IN FIGS. A4010-B3M8 TO A4010-G3M8. THE ZEXEL PART NUMBER IS THAT DK IS REMOVED FROM KOMATSU PART NUMBER LISTED BELOW.	1	65905-
	(DK106069-7340)	PUMP ASS'Y.	1	65905-
		THIS ASSEMBLY CONSISTS OF ALL PARTS SHOWN IN FIGS. A4010-B3M8 AND A4010-C3M8.	6	65905-
	DK134150-9820	PLUNGER ASS'Y.	1	65905-
1	DK134131-1020	FLANGE.	1	65905-
2	DK134153-5520	PLUNGER ASS'Y.	1	65905-
3	DK134110-1720	VALVE, DELIVERY.	1	65905-
4	DK134116-4720	HOLDER, DELIVERY VALVE.	1	65905-
5	DK139722-0200	O-RING.	1	65905-
6	DK134117-0500	STOPPER.	1	65905-
7	DK134112-3100	SPRING.	1	65905-
8	DK134115-0100	GASKET.	1	65905-
9	DK029302-0140	WASHER.	1	65905-
10	DK134135-0200	DEFLECTOR.	1	65905-
11	DK029602-0010	RING, SNAP.	1	65905-
12	DK134137-0100	RING.	1	65905-
13	DK139729-0000	O-RING.	1	65905-
14	DK139715-0200	O-RING.	2	65905-
15	DK139400-0900	SHIM, 0.50MM.	AR	65905-
	DK139400-1000	SHIM, 0.525MM.	AR	65905-
	DK139400-1100	SHIM, 0.550MM.	AR	65905-
	DK139400-1200	SHIM, 0.575MM.	AR	65905-
	DK139400-1300	SHIM, 0.600MM.	AR	65905-
	DK139400-1400	SHIM, 0.625MM.	AR	65905-
	DK139400-1500	SHIM, 0.650MM.	AR	65905-
	DK139400-1600	SHIM, 0.675MM.	AR	65905-
	DK139400-1700	SHIM, 0.700MM.	AR	65905-
	DK139400-1800	SHIM, 0.725MM.	AR	65905-
	DK139400-1900	SHIM, 0.750MM.	AR	65905-
	DK139400-2000	SHIM, 0.775MM.	AR	65905-
	DK139400-2100	SHIM, 0.800MM.	AR	65905-
	DK139400-2200	SHIM, 0.825MM.	AR	65905-
	DK139400-2300	SHIM, 0.850MM.	AR	65905-
	DK139400-2400	SHIM, 0.875MM.	AR	65905-
	DK139400-2500	SHIM, 0.900MM.	AR	65905-
	DK139400-2600	SHIM, 0.925MM.	AR	65905-



PE3P616

G-S6D125E-2-SK

AA-106

G-S6D125E-2-SK

AA-107

FIG NO. : A4010-C3M8

INDEX	PART NO.	DESCRIPTION	QTY	SERIAL NO.
	DK139400-2700	SHIM, 0.950MM	AR	65905-
	DK139400-2800	SHIM, 0.975MM	AR	65905-
	DK139400-2900	SHIM, 1.000MM	AR	65905-
	DK139400-3000	SHIM, 1.025MM	AR	65905-
	DK139400-3100	SHIM, 1.050MM	AR	65905-
	DK139400-3200	SHIM, 1.075MM	AR	65905-
	DK139400-3300	SHIM, 1.100MM	AR	65905-
	DK139400-3400	SHIM, 1.125MM	AR	65905-
	DK139400-3500	SHIM, 1.150MM	AR	65905-
	DK139400-3600	SHIM, 1.175MM	AR	65905-
	DK139400-3700	SHIM, 1.200MM	AR	65905-
	DK139400-3800	SHIM, 1.225MM	AR	65905-
	DK139400-3900	SHIM, 1.250MM	AR	65905-
	DK139400-4000	SHIM, 1.275MM	AR	65905-
	DK139400-4100	SHIM, 1.300MM	AR	65905-
	DK139400-4200	SHIM, 1.325MM	AR	65905-
	DK139400-4300	SHIM, 1.350MM	AR	65905-
	DK139400-4400	SHIM, 1.375MM	AR	65905-
	DK139400-4500	SHIM, 1.400MM	AR	65905-
	DK139400-4600	SHIM, 1.425MM	AR	65905-
	DK139400-4700	SHIM, 1.450MM	AR	65905-
	DK139400-4800	SHIM, 1.475MM	AR	65905-
	DK139400-4900	SHIM, 1.500MM	AR	65905-
	DK139400-5000	SHIM, 1.525MM	AR	65905-
	DK139400-5100	SHIM, 1.550MM	AR	65905-
	DK139400-5200	SHIM, 1.575MM	AR	65905-
	DK139400-5300	SHIM, 1.600MM	AR	65905-
	DK139400-5400	SHIM, 1.625MM	AR	65905-
	DK139400-5500	SHIM, 1.650MM	AR	65905-
	DK139400-5600	SHIM, 1.675MM	AR	65905-
	DK139400-5700	SHIM, 1.700MM	AR	65905-
	DK139400-5800	SHIM, 1.725MM	AR	65905-
	DK139400-5900	SHIM, 1.750MM	AR	65905-
	DK139400-6000	SHIM, 1.775MM	AR	65905-
	DK139400-6100	SHIM, 1.800MM	AR	65905-
	DK139400-6200	SHIM, 1.825MM	AR	65905-
	DK139400-6300	SHIM, 1.850MM	AR	65905-
	DK139400-6400	SHIM, 1.875MM	AR	65905-
	DK139400-6500	SHIM, 1.900MM	AR	65905-
	DK139400-6600	SHIM, 1.925MM	AR	65905-
	DK139400-6700	SHIM, 1.950MM	AR	65905-
	DK139400-6800	SHIM, 1.975MM	AR	65905-

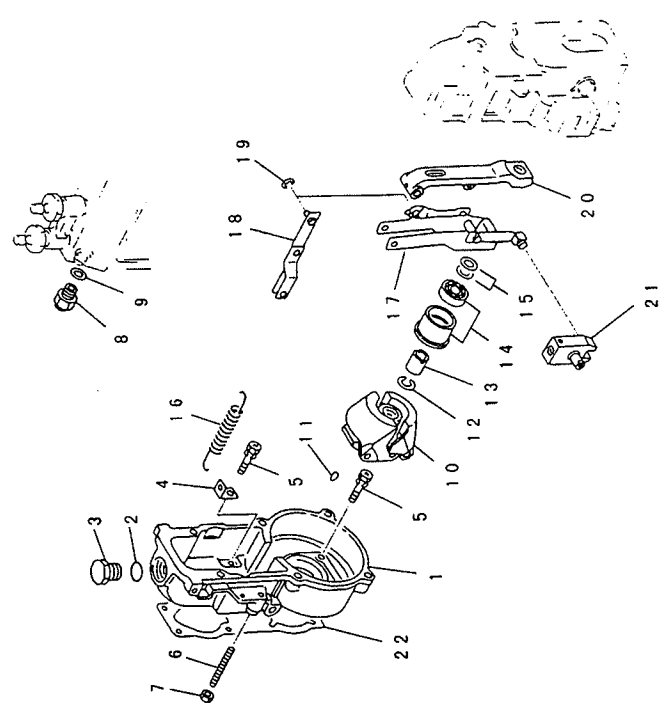
FIG NO. : A4010-C3M8

INDEX	PART NO.	DESCRIPTION	QTY	SERIAL NO.
16	DK134132-0300	WASHER	12	65905-
17	DK013021-0040	NUT	12	65905-
18	DK134001-0000	BUSHING	2	65905-
19	DK134256-0000	RACK CONTROL	1	65905-
20	DK024030-2030	PIN	1	65905-
21	DK134222-0000	BUSHING	1	65905-
22	DK134241-0021	SLEEVE CONTROL	6	65905-
23	DK134216-0000	SEAT SPRING	6	65905-
24	DK134215-0400	SPRING PLUNGER	6	65905-
25	DK134217-0500	SEAT SPRING	6	65905-
26	DK134200-0020	TAPPET ASS'Y	6	65905-
27	DK134204-0000	ROLLER	1	65905-
28	DK134205-0000	BUSHING	1	65905-
29	DK134203-0000	PIN	1	65905-
30	DK131206-0500	GUIDE	1	65905-
31	DK134043-0800	COVER	1	65905-
32	DK134042-1400	GASKET	1	65905-
33	DK012206-1640	SCREW	12	65905-

FIG. A4010-D3M8 FUEL INJECTION PUMP (GOVERNOR) (1/2) (INNER PARTS)

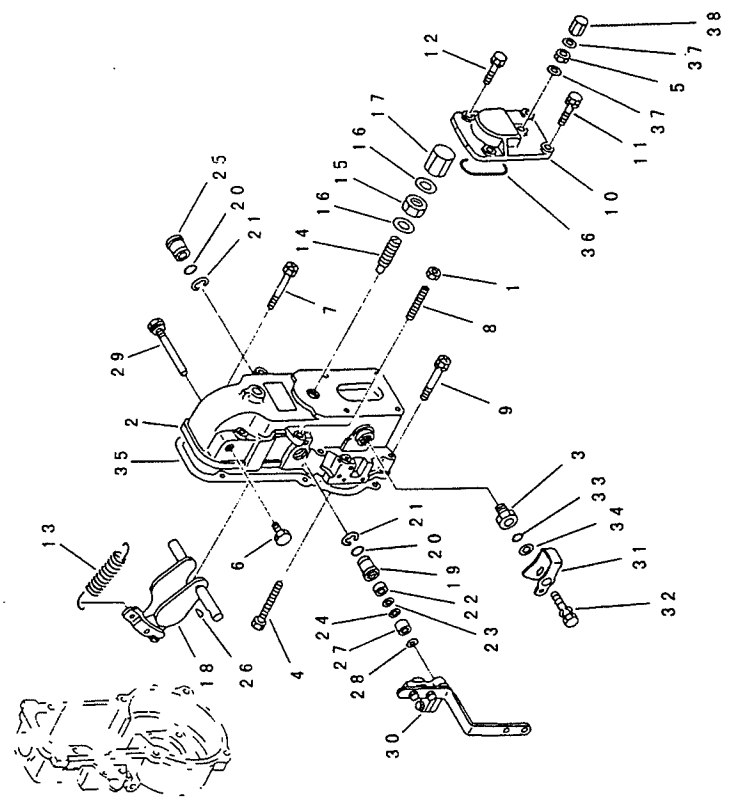
FIG NO. : A4010-D3M8

INDEX	PART NO.	DESCRIPTION	Q'TY	SERIAL NO.
	(6151-72-1390)	INJECTION PUMP A. THIS ASSEMBLY CONSISTS OF ALL PARTS SHOWN IN FIGS. A4010-B3M8 TO A4010-G3M8. THE ZEXEL PART NUMBER IS THAT DK IS REMOVED FROM KOMATSU PART NUMBER LISTED BELOW.	1	65905-
	DK105407-4301	GOVERNOR ASS'Y.	1	65905-
		THIS ASSEMBLY CONSISTS OF ALL PARTS SHOWN IN FIGS. A4010-D3M8 AND A4010-E3M8.		
1	DK154000-4700	HOUSING, GOVERNOR	1	65905-
2	DK029632-5070	O-RING	1	65905-
3	DK154007-2900	PLUG	1	65905-
4	DK154350-6000	PLATE	1	65905-
5	DK020106-2040	BOLT	8	65905-
6	DK154010-1100	SCREW	1	65905-
7	DK154011-0100	NUT, LOCK	1	65905-
8	DK155404-1700	CAP	1	65905-
9	DK026524-3040	GASKET	1	65905-
10	DK154101-0020	FLYWEIGHT ASS'Y	1	65905-
11	DK025803-1310	KEY, 13MM	1	65905-
12	DK029321-2020	WASHER, SPRING	1	65905-
13	DK029231-2030	NUT	1	65905-
14	DK154123-2320	SLEEVE	1	65905-
15	DK029311-0010	SHIM, 0.20MM	AR	65905-
	DK029311-0180	SHIM, 0.30MM	AR	65905-
	DK029311-0190	SHIM, 0.40MM	AR	65905-
	DK139410-0000	SHIM, 0.50MM	AR	65905-
	DK029311-0210	SHIM, 1.00MM	AR	65905-
	DK139410-0100	SHIM, 1.50MM	AR	65905-
	DK139410-3000	SHIM, 2.00MM	AR	65905-
	DK139410-3100	SHIM, 3.00MM	AR	65905-
	DK139410-3200	SHIM, 4.00MM	AR	65905-
16	DK154154-0500	SPRING	1	65905-
17	DK154210-2720	GUIDE LEVER ASS'Y	1	65905-
18	DK154230-2920	LINK	1	65905-
19	DK016010-0540	RING, SNAP	1	65905-
20	DK154236-4100	LEVER, TENSION	1	65905-
21	DK154326-5020	LEVER ASS'Y	1	65905-
22	DK154371-5600	GASKET	1	65905-



PEJ3247

FIG. A4010-E3M8 FUEL INJECTION PUMP (GOVERNOR) (2/2) (INNER PARTS)



REPAIR

FIG NO. : A4010-E3M8

INDEX	PART NO.	DESCRIPTION	QTY	SERIAL NO.
	(6151-72-1390)	INJECTION PUMP A. THIS ASSEMBLY CONSISTS OF ALL PARTS SHOWN IN FIGS. A4010-B3M8 TO A4010-G3M8. THE ZEXEL PART NUMBER IS THAT DK IS REMOVED FROM KOMATSU PART NUMBER LISTED BELOW.	1	65905-
	(DK105407-4301)	GOVERNOR ASS'Y. THIS ASSEMBLY CONSISTS OF ALL PARTS SHOWN IN FIGS. A4010-D3M8 AND A4010-E3M8.	1	65905-
1	DK154011-0100	NUT, LOCK.	1	65905-
2	DK154500-8120	COVER, GOVERNOR.	1	65905-
3	DK154321-0400	BUSHING.	1	65905-
4	DK154031-4300	SCREW.	1	65905-
5	DK139208-0400	NUT.	1	65905-
6	DK154036-0300	PLUG.	1	65905-
7	DK020106-5040	BOLT.	2	65905-
8	DK154010-1100	SCREW.	1	65905-
9	DK020106-3840	BOLT.	4	65905-
10	DK154063-7300	COVER.	1	65905-
11	DK029020-6210	BOLT.	2	65905-
12	DK020006-1640	BOLT.	2	65905-
13	DK154150-0100	SPRING, GOVERNOR.	1	65905-
14	DK154158-1020	CAPSULE, SPRING.	1	65905-
15	DK154011-1700	NUT.	1	65905-
16	DK026512-1540	GASKET.	2	65905-
17	DK154159-1200	NUT, CAP.	1	65905-
18	DK154200-7020	LEVER ASS'Y, SWIVEL.	1	65905-
19	DK154204-3000	BUSHING.	1	65905-
20	DK139718-0200	O-RING.	2	65905-
21	DK016010-1640	RING, SNAP.	2	65905-
22	DK139611-0300	SEAL, OIL.	1	65905-
23	DK139411-0000	SHIM, 0.40MM.	1	65905-
24	DK029311-1070	SHIM, 0.50MM.	AR	65905-
25	DK154204-3100	BUSHING.	1	65905-
26	DK025803-1310	KEY, 13MM.	1	65905-
27	DK154206-2800	COLLAR.	1	65905-
28	DK154206-0200	WASHER, 1.0MM.	AR	65905-
29	DK154237-1100	PIN.	1	65905-
30	DK154343-0220	LEVER.	1	65905-
31	DK154380-0400	LEVER.	1	65905-
32	DK020006-1640	BOLT.	1	65905-
33	DK139710-0600	O-RING.	1	65905-

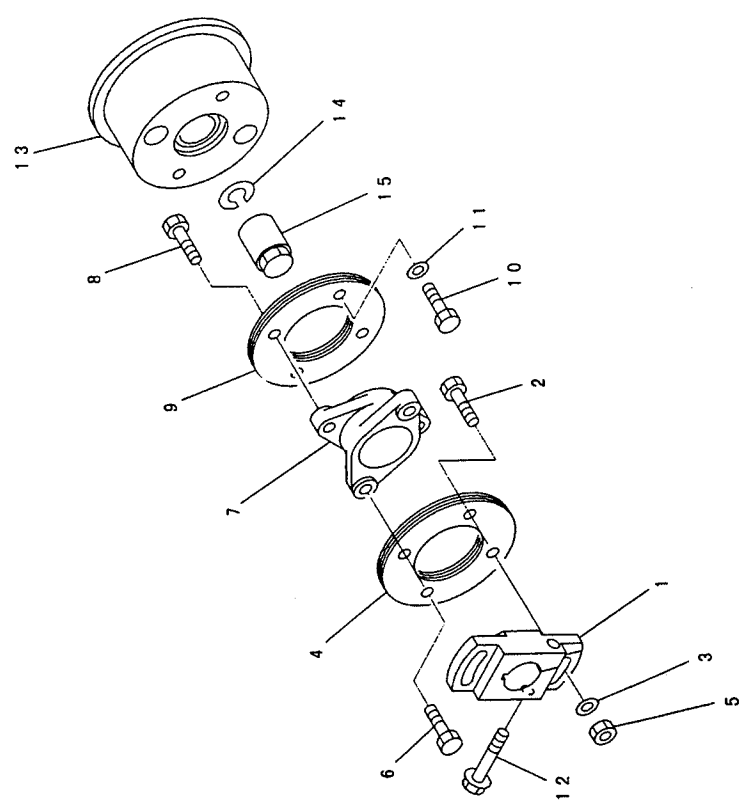
FIG NO. : A4010-E3M8

INDEX	PART NO.	DESCRIPTION	Q'TY	SERIAL NO.
34	DK029311-0220	.. SHIM, 0.2MM.	AR	65905-
	DK029311-0230	.. SHIM, 0.5MM.	AR	65905-
35	DK154390-0300	.. GASKET.....	1	65905-
36	DK029635-2020	.. O-RING.....	1	65905-
37	DK026508-1140	.. GASKET.....	2	65905-
38	DK154035-2000	.. NUT, CAP.....	1	65905-

FIG. A4010-F3M8 FUEL INJECTION PUMP (COUPLING) (INNER PARTS)

FIG NO. : A4010-F3M8

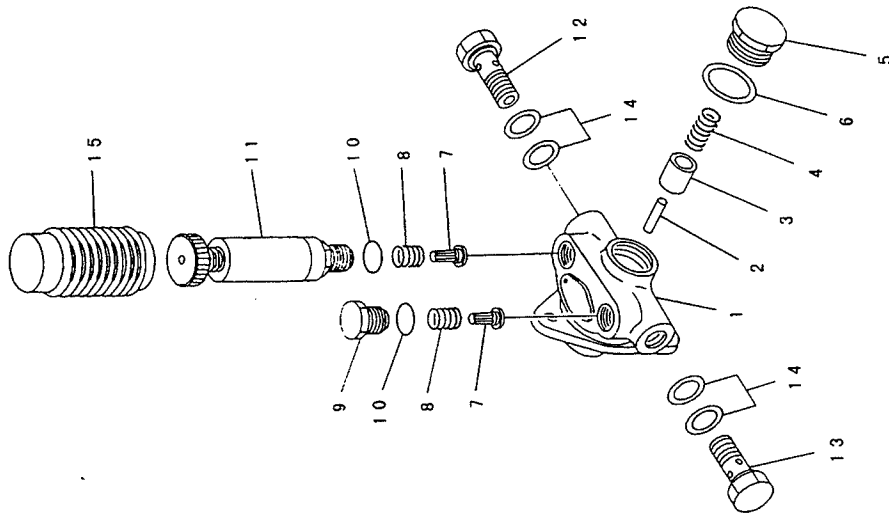
INDEX	PART NO.	DESCRIPTION	QTY	SERIAL NO.
	(6151-72-1390)	INJECTION PUMP A. THIS ASSEMBLY CONSISTS OF ALL PARTS SHOWN IN FIGS. A4010-B3M8 TO A4010-G3M8. THE ZEXEL PART NUMBER IS THAT DK IS REMOVED FROM KOMATSU PART NUMBER LISTED BELOW.	1	65905-
1	DK105663-0510	COUPLING ASS'Y.	1	65905-
2	DK156630-6400	COUPLING.	1	65905-
3	DK156633-8200	BOLT.	2	65905-
4	DK156615-2800	WASHER.	2	65905-
5	DK156605-6020	PLATE.	1	65905-
6	DK156617-2100	NUT.	2	65905-
7	DK156633-8200	BOLT.	2	65905-
8	DK156609-6300	COUPLING, CROSS.	1	65905-
9	DK156633-8200	BOLT.	2	65905-
10	DK156605-6220	PLATE.	1	65905-
11	DK156633-3300	BOLT.	2	65905-
12	DK156615-1600	WASHER.	2	65905-
13	DK156633-8400	BOLT.	1	65905-
14	DK156636-6220	COUPLING ASS'Y.	1	65905-
15	DK023641-8410	COUPLING.	1	65905-
	DK134325-0600	WASHER, SPRING.	1	65905-
		NUT.	1	65905-



PO3P100

FIG. A4010-G3M8 FUEL INJECTION PUMP (FEED PUMP) (INNER PARTS)

FIG NO. : A4010-G3M8



INDEX	PART NO.	DESCRIPTION	Q'TY	SERIAL NO.
	(6151-72-1390)	INJECTION PUMP A. THIS ASSEMBLY CONSISTS OF ALL PARTS SHOWN IN FIGS. A4010-B3M8 TO A4010-G3M8. THE ZEXEL PART NUMBER IS THAT DK IS REMOVED FROM KOMATSU PART NUMBER LISTED BELOW.	1	65905-
1	DK105217-6090	FEED PUMP ASS'Y.	1	65905-
2	DK152061-0020	HOUSING, FEED PUMP.	1	65905-
3	DK152030-0000	ROD, PUSH.	1	65905-
4	DK152100-2301	PISTON.	1	65905-
5	DK152102-1600	SPRING, PISTON.	1	65905-
6	DK152105-1500	PLUG.	1	65905-
7	DK139526-0000	GASKET.	1	65905-
8	DK152115-0500	VALVE.	2	65905-
9	DK152117-0620	SPRING.	2	65905-
10	DK029631-6060	PLUG.	1	65905-
11	DK152200-6720	O-RING.	2	65905-
12	DK152300-5920	PUMP, PRIMING.	1	65905-
13	DK029731-4680	BOLT, EYE.	1	65905-
14	DK029341-4130	BOLT, EYE.	1	65905-
15	DK152320-0100	GASKET.	4	65905-
		COVER.	1	65905-

PL3P802

G-S6D125E-2-SK

AA-118

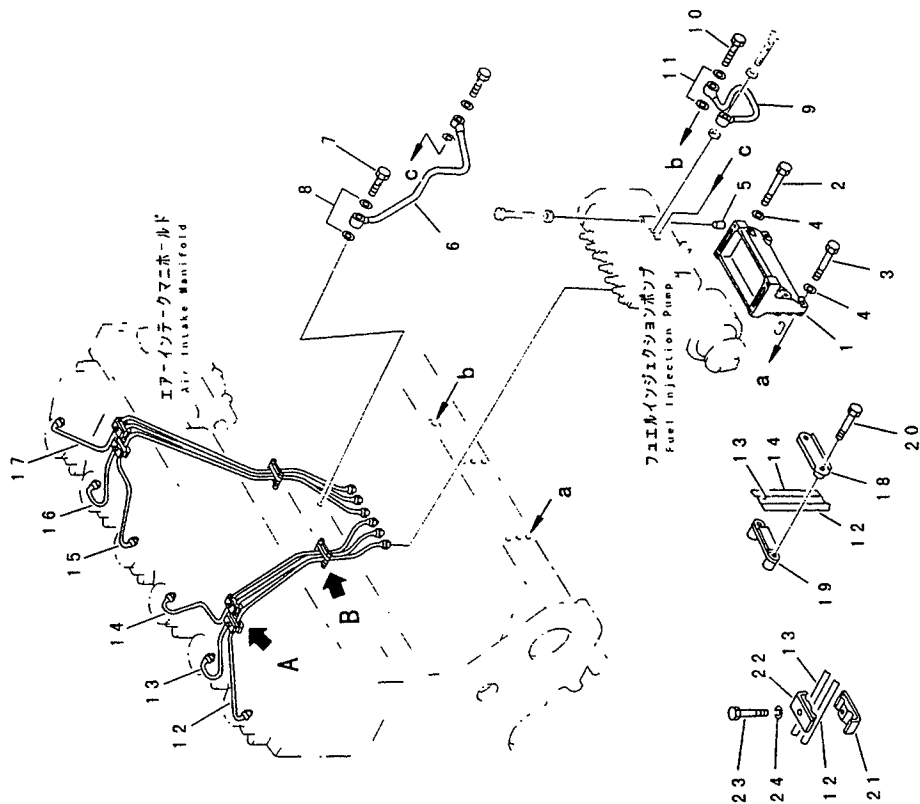
AA-119

AA-155

FIG. A4030-A3C8 FUEL INJECTION PUMP PIPING (#65905-74844)

FIG NO. : A4030-A3C8

INDEX	PART NO	DESCRIPTION	QTY	SERIAL NO.
1	6151-21-6111	BRACKET.....	1	65905-★
2	01010-81075	BOLT.....	2	65905-★
3	01010-81045	BOLT.....	2	65905-★
4	01643-31032	WASHER.....	4	65905-★
5	6150-41-2430	PIN.....	2	65905-★
6	6151-71-5610	TUBE.....	1	65905-★
7	07206-30710	BOLT JOINT.....	1	65905-★
8	07005-01012	GASKET.....	2	65905-★
9	6151-71-5710	TUBE.....	1	65905-★
10	07206-31014	BOLT JOINT.....	1	65905-★
11	07005-01412	GASKET.....	2	65905-★
12	6151-71-5110	TUBE INJECTION, NO. 1.....	1	65905-★
13	6151-71-5120	TUBE INJECTION, NO. 2.....	1	65905-★
14	6151-71-5130	TUBE INJECTION, NO. 3.....	1	65905-★
15	6151-71-5140	TUBE INJECTION, NO. 4.....	1	65905-★
16	6151-71-5150	TUBE INJECTION, NO. 5.....	1	65905-★
17	6151-71-5160	TUBE INJECTION, NO. 6.....	1	65905-★
18	6144-73-5510	CLAMP.....	2	65905-74844
19	6151-71-5520	CLAMP.....	2	65905-74844
20	01010-81055	BOLT.....	4	65905-74844
21	6134-71-5701	CLIP ASS'Y.....	4	65905-74844
22	6134-71-5721	CLIP WITH THREAD.....	1	65905-74844
23	01010-80630	CLIP.....	1	65905-74844
24	01602-20619	BOLT.....	1	65905-74844
		WASHER, SPRING.....	1	65905-74844



A 詳細
Detail A

B 詳細
Detail B

PE39274

FIG. A4030-A3C8A FUEL INJECTION PUMP PIPING (#74845-)

FIG NO. : A4030-A3C8A

INDEX	PART NO.	DESCRIPTION	QTY	SERIAL NO.
1	6151-21-6111	BRACKET.....	1	65905-
2	01010-81075	BOLT.....	2	65905-
3	01010-81045	BOLT.....	2	65905-
4	01643-31032	WASHER.....	4	65905-
5	6150-41-2430	PIN.....	2	65905-
6	6151-71-5610	TUBE.....	1	65905-
7	07206-30710	BOLT, JOINT.....	1	65905-
8	07005-01012	GASKET.....	2	65905-
9	6151-71-5710	TUBE.....	1	65905-
10	07206-31014	BOLT, JOINT.....	1	65905-
11	07005-01412	GASKET.....	2	65905-
12	6151-71-5110	TUBE, INJECTION, NO. 1.....	1	65905-
13	6151-71-5120	TUBE, INJECTION, NO. 2.....	1	65905-
14	6151-71-5130	TUBE, INJECTION, NO. 3.....	1	65905-
15	6151-71-5140	TUBE, INJECTION, NO. 4.....	1	65905-
16	6151-71-5150	TUBE, INJECTION, NO. 5.....	1	65905-
17	6151-71-5160	TUBE, INJECTION, NO. 6.....	1	65905-
18	6151-73-5530	CLAMP.....	2	74845-
19	6151-73-5540	CLAMP.....	2	74845-
20	01010-81060	BOLT.....	4	74845-
21	6134-71-5701	CLIP ASS'Y.....	6	74845-
22	6134-71-5721	CLIP, WITH THREAD.....	1	74845-
23	6134-71-5711	CLIP.....	1	74845-
24	01010-80630	BOLT.....	1	74845-
25	01602-20619	WASHER, SPRING.....	1	74845-
26	6162-73-5510	CLAMP, WITH THREAD.....	2	74845-
27	6162-73-5520	CLAMP.....	2	74845-
28	01010-80630	BOLT.....	2	74845-
29	01643-30623	WASHER.....	2	74845-

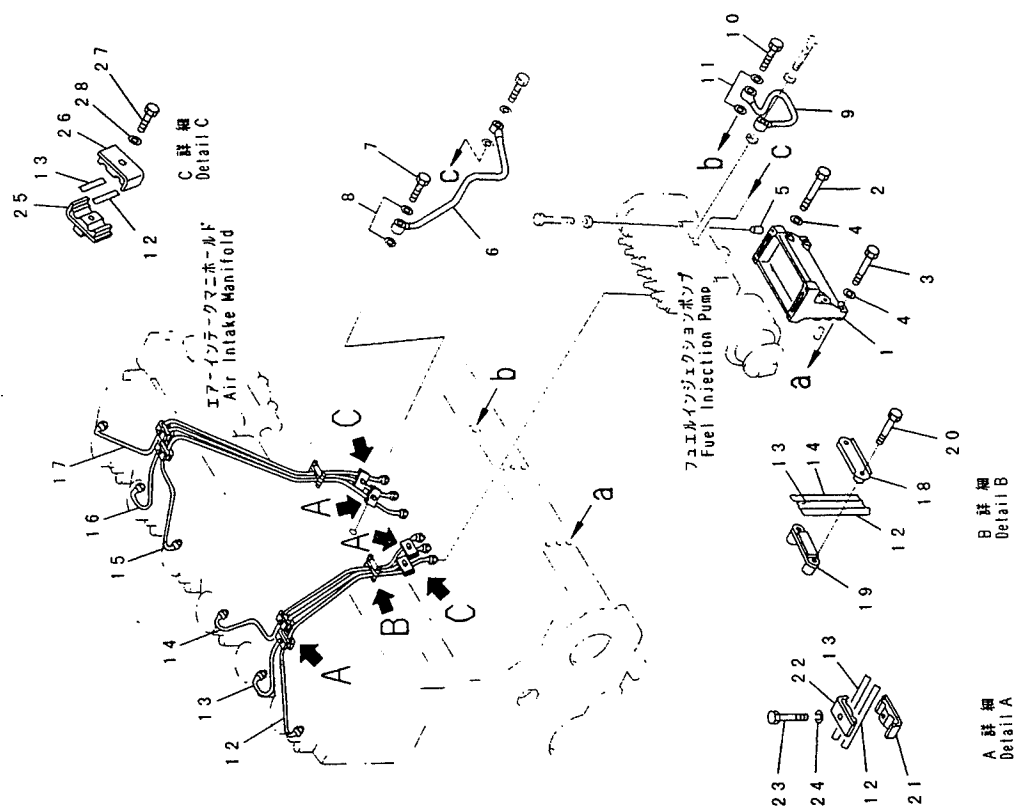
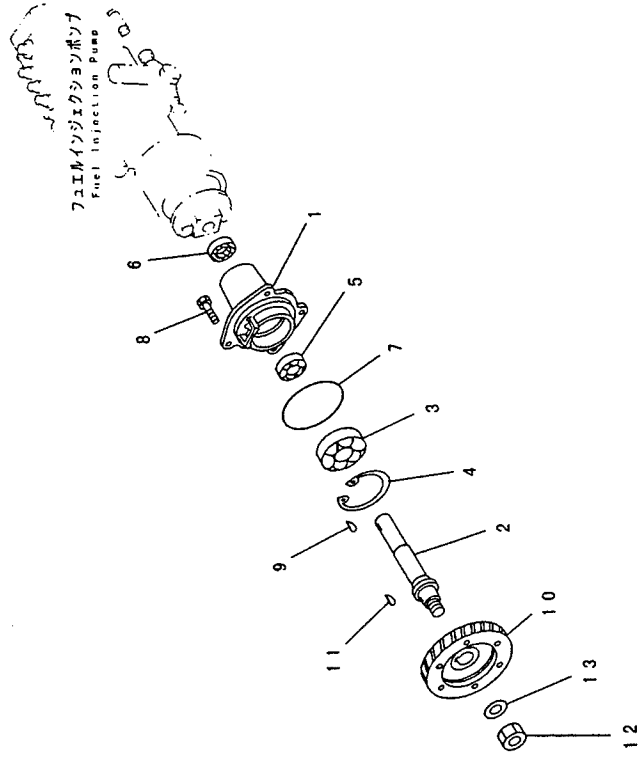


FIG. A4080-A3A3A FUEL INJECTION PUMP DRIVE

FIG NO. : A4080-A3A3A

INDEX	PART NO.	DESCRIPTION	Q'TY	SERIAL NO.
1	6151-72-3100	CASE ASS'Y, INJECTION PUMP DRIVE.....	1	65905-
2	6151-72-3120	.CASE.....	1	65905-
3	06030-06307	.SHAFT.....	1	65905-
4	04065-08025	.BEARING, BALL.....	1	65905-
5	06000-06006	.RING, SNAP.....	1	65905-
6	6151-71-3150	.BEARING, BALL.....	1	65905-
7	07000-62125	.SEAL, OIL.....	1	65905-
8	01010-81025	O-RING.....	1	65905-
9	6150-71-3160	BOLT.....	4	65905-
10	6152-71-3230	KEY.....	1	65905-
11	04010-00519	GEAR.....	1	65905-
12	01583-12414	KEY.....	1	65905-
13	01643-32460	NUT.....	1	65905-
		WASHER.....	1	65905-

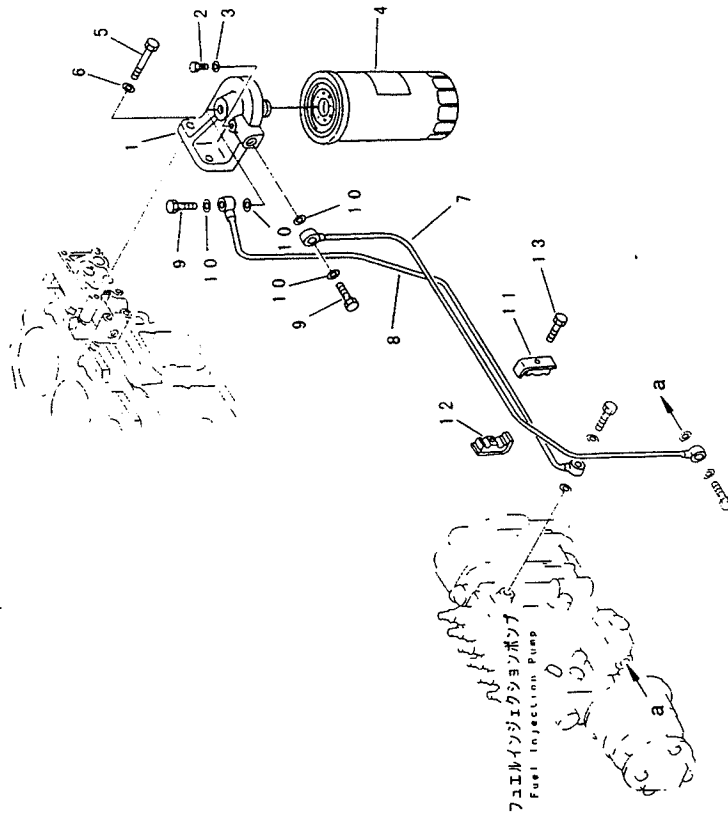


PE39276

FIG. A4110-A3D7 FUEL FILTER

FIG NO. : A4110-A3D7

INDEX	PART NO.	DESCRIPTION	QTY	SERIAL NO.
	6114-71-6202	FUEL FILTER ASS'Y.....	1	65905-
1	6114-71-6210	. HEAD.....	1	65905-
2	6110-73-6231	. PLUG.....	1	65905-
3	07005-00812	. GASKET.....	1	65905-
4	600-311-8293	. CARTRIDGE.....	1	65905-
5	01010-81090	. BOLT.....	2	65905-
6	01640-21016	. WASHER.....	2	65905-
7	6151-71-5320	. TUBE.....	1	65905-
8	6151-71-5330	. TUBE.....	1	65905-
9	07206-31014	. BOLT, JOINT.....	2	65905-
10	07005-01412	. GASKET.....	4	65905-
	6151-71-5370	. CLIP ASS'Y.....	1	65905-
11	6151-71-5380	. CLIP.....	1	65905-
12	6151-71-5390	. CLIP.....	1	65905-
13	01010-80625	. BOLT.....	1	65905-



PERD0061

G-S6D125E-2-SK

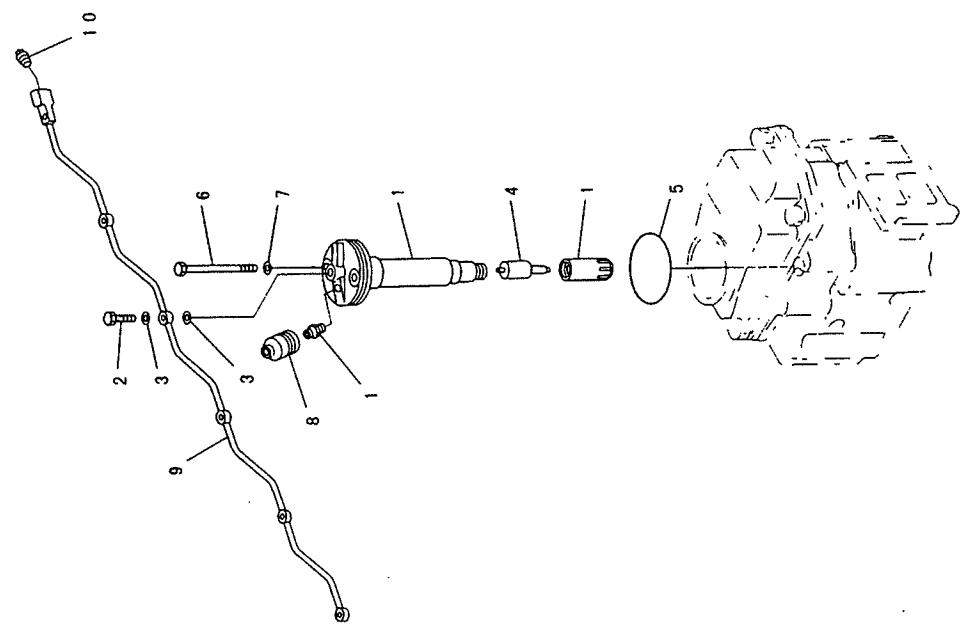
AA- 126

AA- 127

FIG. A4210-A3D5 FUEL INJECTION NOZZLE

FIG NO. : A4210-A3D5

INDEX	PART NO.	DESCRIPTION	Q'TY	SERIAL NO.
1	6151-12-3300	NOZZLE HOLDER ASS'Y.	6	65905-
2	(6152-12-3110)	HOLDER ASS'Y. (SEE FIG. A4210-B3D5)	1	65905-
3	(6127-11-3152)	BOLT, JOINT.	1	65905-
3	(07005-00812)	GASKET.	2	65905-
4	6151-12-3320	NOZZLE.	1	65905-
5	07000-65065	O-RING.	6	65905-
6	01011-81045	BOLT.	12	65905-
7	07005-01012	GASKET.	12	65905-
8	6215-71-9790	COVER.	6	65905-
9	6150-71-5330	TUBE.	1	65905-
10	07042-00108	PLUG.	1	65905-

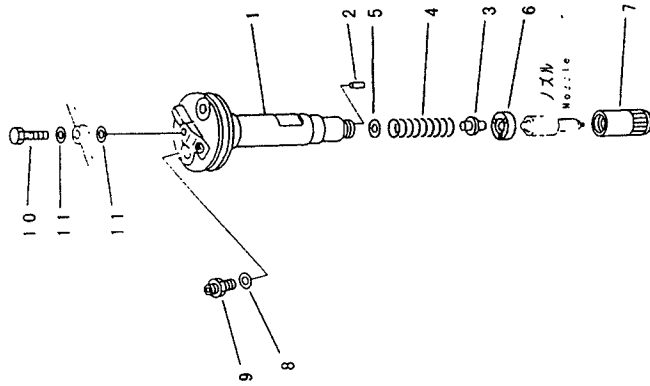


PJ85019

FIG. A4210-B3D5 NOZZLE HOLDER (INNER PARTS)

FIG NO. : A4210-B3D5

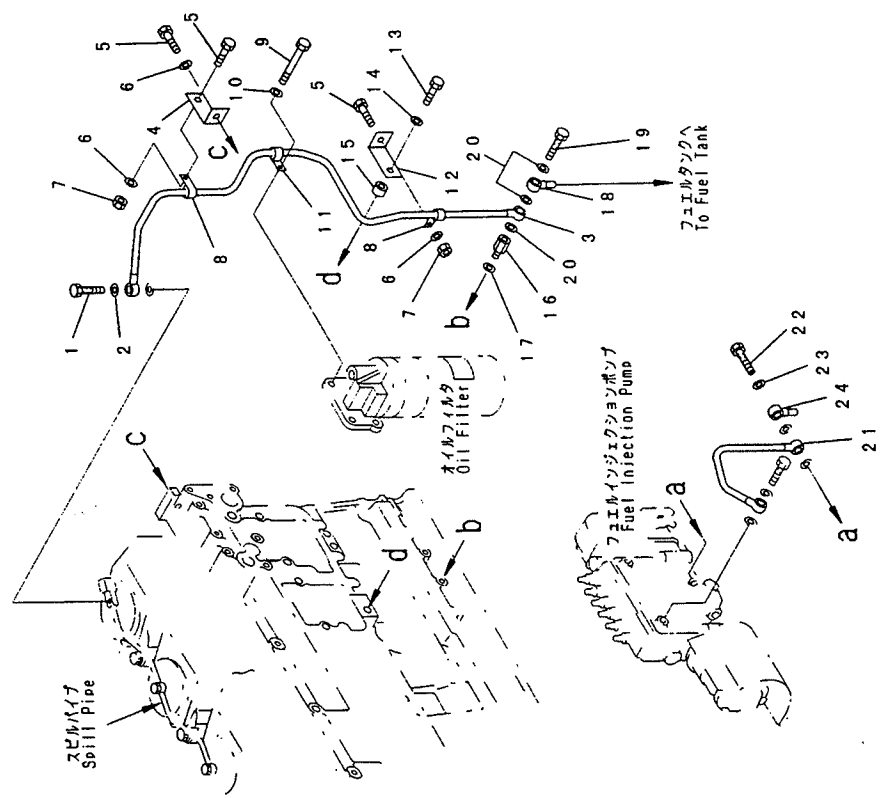
INDEX	PART NO.	DESCRIPTION	Q'TY	SERIAL NO.
1	6152-12-3110	HOLDER ASS'Y. THE ZEXEL PART NUMBER IS THAT DK IS REMOVED FROM KOMATSU PART NUMBER LISTED BELOW.	6	65905-
2	DK150508-3300	. PIN.....	2	65905-
3	DK150550-5900	. ROD, PUSH.....	1	65905-
4	DK150562-6200	. SPRING, NOZZLE.....	1	65905-
5	DK150590-0600	. SHIM, 0.40MM.....	AR	65905-
	DK150590-0700	. SHIM, 0.50MM.....	AR	65905-
	DK150590-0800	. SHIM, 0.52MM.....	AR	65905-
	DK150590-0900	. SHIM, 0.54MM.....	AR	65905-
	DK150590-1000	. SHIM, 0.56MM.....	AR	65905-
	DK150590-1100	. SHIM, 0.58MM.....	AR	65905-
	DK150590-1200	. SHIM, 0.60MM.....	AR	65905-
	DK150590-1300	. SHIM, 0.70MM.....	AR	65905-
6	DK150524-4300	. SPACER.....	1	65905-
7	DK150650-9400	. NUT, RETAINING.....	1	65905-
8	DK029300-5070	. GASKET.....	1	65905-
9	DK150645-8100	. CONNECTOR.....	1	65905-
10	6127-11-3152	. BOLT, JOINT.....	1	65905-
11	07005-00812	. GASKET.....	2	65905-



PE10255

FIG. A4230-A3H9 FUEL RETURN

FIG NO. : A4230-A3H9



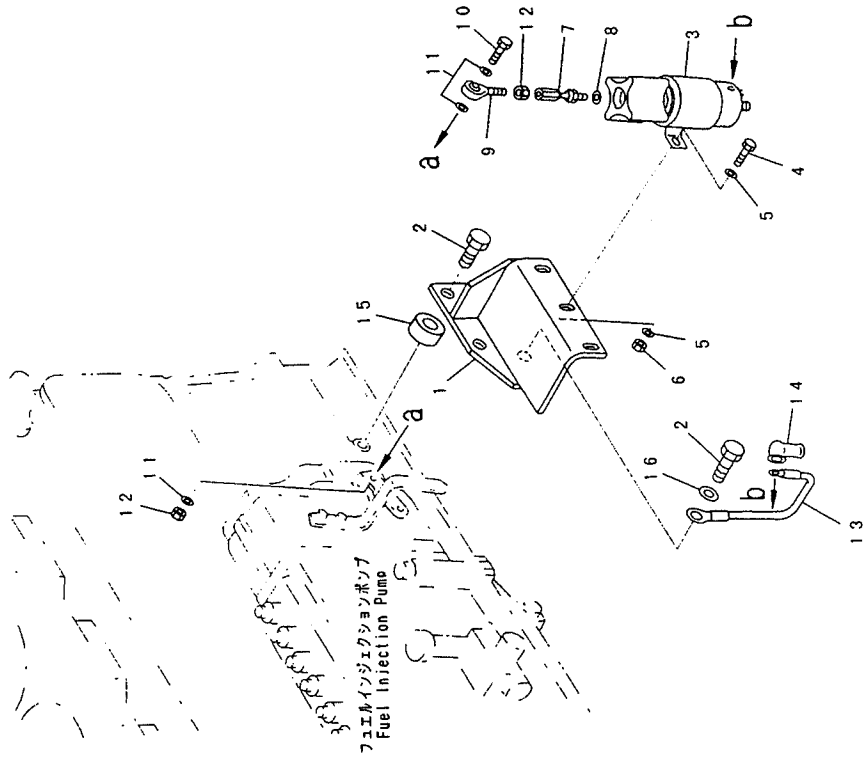
PJ05020

INDEX	PART NO.	DESCRIPTION	QTY	SERIAL NO.
1	6136-71-5350	BOLT, JOINT.....	1	65905-
2	07005-00812	GASKET.....	1	65905-
3	6151-72-5361	TUBE.....	1	65905-
4	6151-51-8280	BRACKET.....	1	65905-
5	01010-81025	BOLT.....	3	65905-
6	01643-31032	WASHER.....	3	65905-
7	01580-11008	NUT.....	2	65905-
8	6933-71-8230	CLIP.....	2	65905-
9	(☒)04434-50610)	CLIP.....	2	(65905-80580)
10	01010-81080	BOLT.....	1	65905-
11	01643-31032	WASHER.....	1	65905-
12	6933-71-8230	CLIP.....	1	65905-
13	(☒)04434-50610)	CLIP.....	1	(65905-80580)
14	6151-51-8280	BRACKET.....	1	65905-
15	01010-81035	BOLT.....	1	65905-
16	01643-31032	WASHER.....	1	65905-
17	205-965-1310	SPACER.....	1	65905-
18	6151-71-8570	ADAPTER.....	1	65905-
19	01643-31032	WASHER.....	1	65905-
20	6141-71-1710	JOINT.....	1	65905-
21	6127-71-5710	BOLT, JOINT.....	1	65905-
22	07005-01412	GASKET.....	3	65905-
23	6151-71-5830	TUBE.....	1	65905-
24	6127-71-5710	BOLT, JOINT.....	1	65905-
25	07005-01412	GASKET.....	1	65905-
26	6141-71-1710	JOINT.....	1	72418-

FIG NO. : A4510-A3A8A

FIG. A4510-A3A8A SOLENOID (A-CONTACT POINT TYPE)

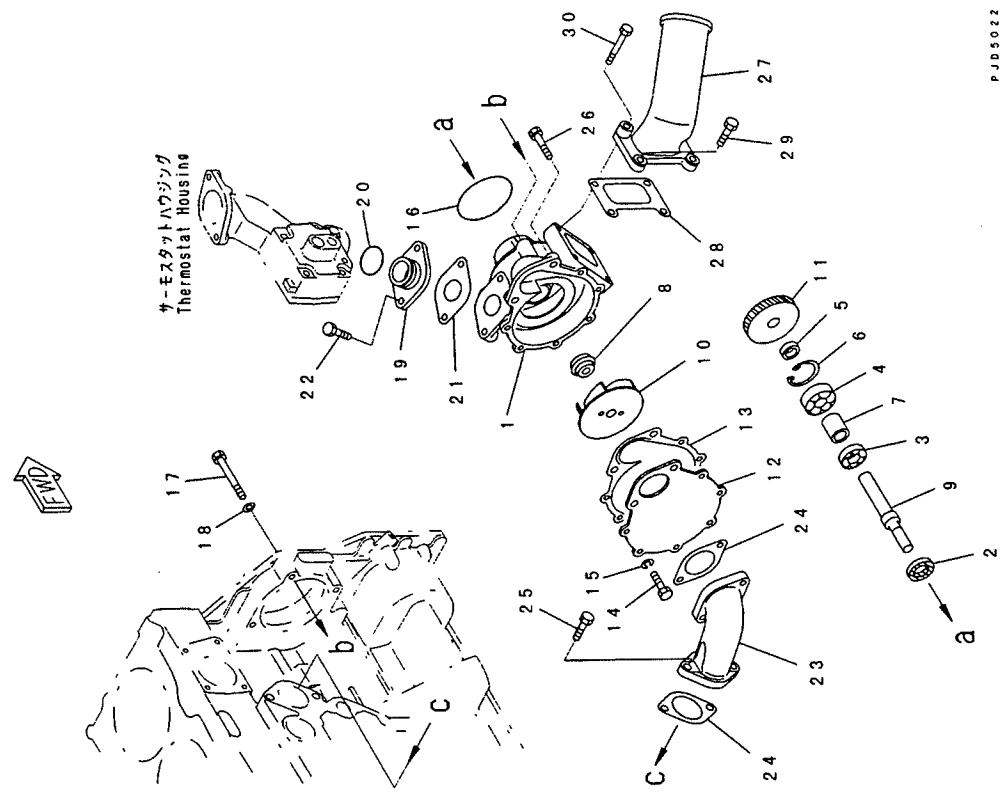
INDEX	PART NO.	DESCRIPTION	Q'TY	SERIAL NO.
1	6151-81-7491	BRACKET.....	1	65905-
2	01010-81040	BOLT.....	4	65905-
3	600-815-7550	SOLENOID ASS'Y.....	1	65905-
4	01010-80620	BOLT.....	2	65905-
5	01643-30623	WASHER.....	4	65905-
6	01580-10605	NUT.....	2	65905-
7	6204-81-9630	JOINT.....	1	65905-
8	01643-30623	WASHER.....	1	65905-
9	04252-00645	END. ROD.....	1	65905-
10	01010-80625	BOLT.....	1	65905-
11	01643-30623	WASHER.....	3	65905-
12	01580-10605	NUT.....	2	65905-
13	6151-81-4440	WIRE, 170MM.....	1	65905-
14	08038-00519	CAP.....	1	65905-
15	6631-11-5630	SPACER.....	4	65905-
16	01643-31032	WASHER.....	1	71487-



PJ05021

FIG. A5010-A3F5 WATER PUMP (#65905-75209)

FIG NO. : A5010-A3F5



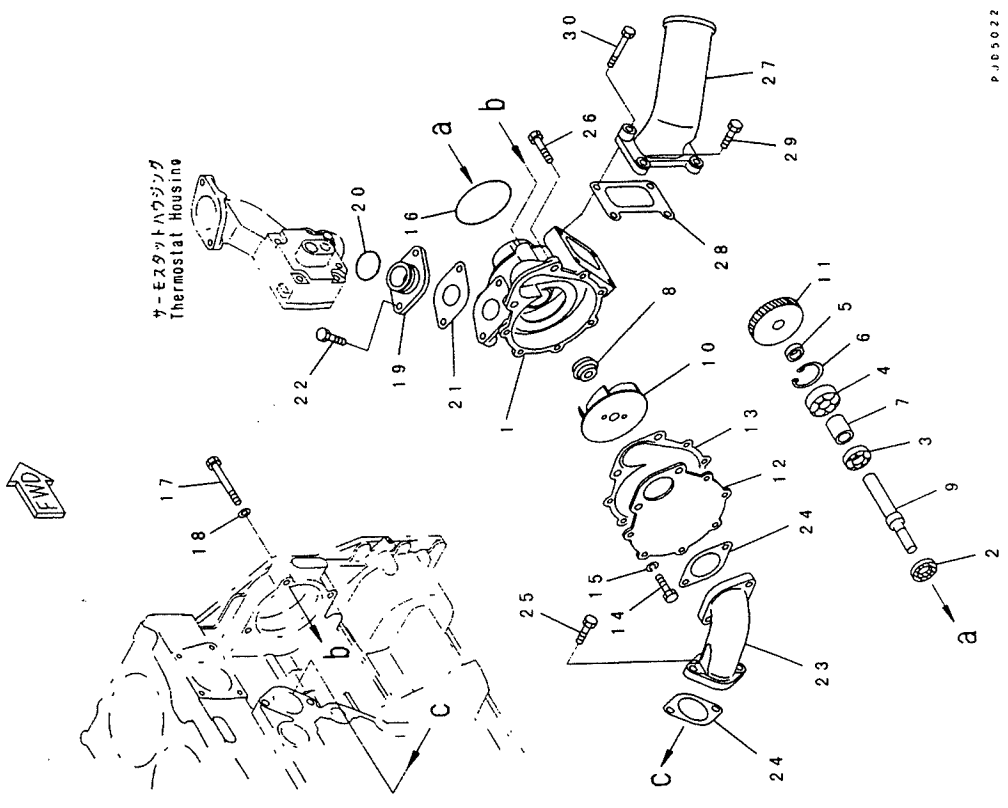
PJ03022

INDEX	PART NO	DESCRIPTION	QTY	SERIAL NO.
1	6151-62-1101	WATER PUMP ASS'Y	1	65905-75209
2	☆	BODY	1	65905-★
3	6150-61-1510	SEAL	1	65905-★
4	06030-06004	BEARING	1	65905-★
5	06030-06304	BEARING	1	65905-★
6	6150-61-1350	SPACER	1	65905-★
7	04065-05220	RING, SNAP	1	65905-★
8	6151-61-1360	SPACER	1	65905-★
9	6211-61-1521	SEAL, WATER	1	65905-75209
10	6151-62-1310	SHAFT	1	65905-★
11	6151-61-1210	IMPELLER	1	65905-★
12	6150-61-1410	GEAR	1	65905-★
13	6151-61-1151	COVER	1	65905-★
14	6151-61-1162	GASKET	1	65905-★
15	01010-80816	BOLT	6	65905-★
16	01602-20825	WASHER, SPRING	6	65905-★
17	07000-62115	O-RING	1	65905-★
18	01011-81010	BOLT	3	65905-★
19	01840-21016	WASHER	3	65905-★
20	6150-62-6510	CONNECTOR	1	65905-★
21	02893-05037	O-RING	1	65905-★
22	6150-61-1821	GASKET	1	65905-★
23	01010-81020	BOLT	2	65905-★
24	6151-61-6311	CONNECTOR	1	65905-★
25	6150-61-1821	GASKET	2	65905-★
26	01010-81030	BOLT	2	65905-★
27	01010-81035	BOLT	2	65905-★
28	6150-61-6810	CONNECTOR	1	65905-★
29	6150-61-6911	GASKET	1	65905-★
30	01010-81025	BOLT	2	65905-★
	01010-81055	BOLT	2	65905-★

FIG. A5010-A3F5A WATER PUMP (#75210-)

FIG NO. : A5010-A3F5A

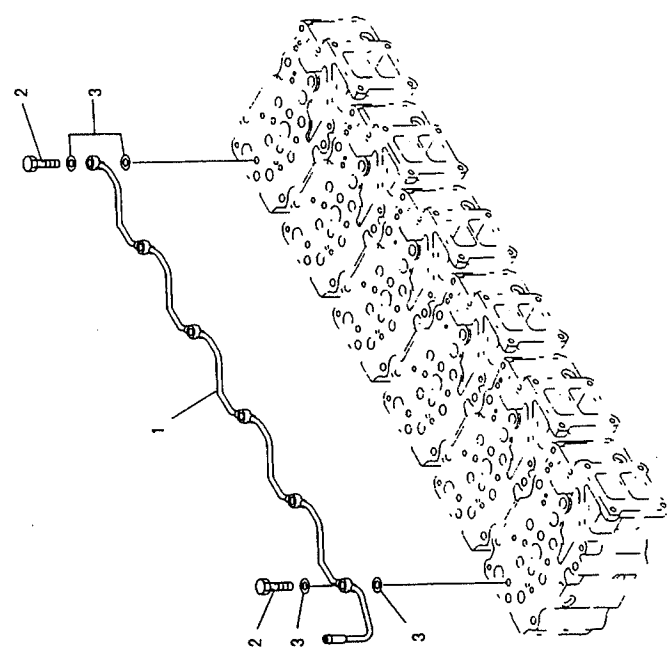
INDEX	PART NO.	DESCRIPTION	Q'TY	SERIAL NO.
1	6151-62-1102	WATER PUMP ASS'Y.	1	75210-
2	☆	. BODY.	1	65905-
3	6150-61-1510	. SEAL.	1	65905-
4	06030-06004	. BEARING.	1	65905-
5	06030-06304	. BEARING.	1	65905-
6	6150-61-1350	. SPACER.	1	65905-
7	04065-05220	. RING, SNAP.	1	65905-
8	6151-61-1360	. SPACER.	1	65905-
9	6211-61-1530	. SEAL, WATER.	1	75210-
10	6151-62-1310	. SHAFT.	1	65905-
11	6151-61-1210	. IMPELLER.	1	65905-
12	6150-61-1410	. GEAR.	1	65905-
13	6151-61-1151	. COVER.	1	65905-
14	6151-61-1162	. GASKET.	1	65905-
15	01010-80816	. BOLT.	6	65905-
16	01602-20825	. WASHER, SPRING.	6	65905-
17	07000-62115	. O-RING.	1	65905-
18	01011-81010	. BOLT.	3	65905-
19	01640-21016	. WASHER.	3	65905-
20	6150-62-6510	. CONNECTOR.	1	65905-
21	02893-05037	. O-RING.	1	65905-
22	6150-61-1821	. GASKET.	1	65905-
23	01010-81020	. BOLT.	2	65905-
24	6151-61-6311	. CONNECTOR.	1	65905-
25	6150-61-1821	. GASKET.	2	65905-
26	01010-81030	. BOLT.	2	65905-
27	01010-81035	. BOLT.	2	65905-
28	6150-61-6810	. CONNECTOR.	1	65905-
29	6150-61-6911	. GASKET.	1	65905-
30	01010-81025	. BOLT.	2	65905-
	01010-81055	. BOLT.	2	65905-



PJ05022

FIG. A5010-B3F5 AIR VENT (#65905-75209)

FIG NO. : A5010-B3F5

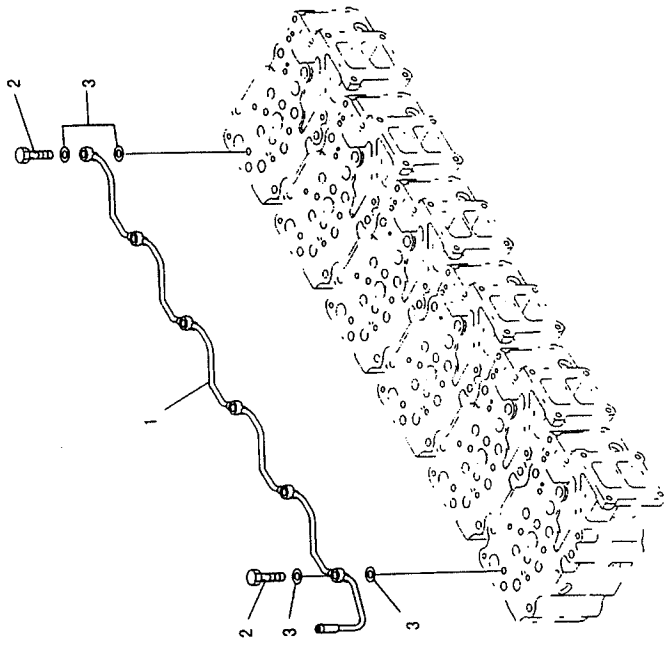


INDEX	PART NO	DESCRIPTION	QTY	SERIAL NO.
1	6150-12-6460	TUBE.....	1	65905-★
2	07206-30710	BOLT, JOINT.....	6	65905-★
3	07005-01012	GASKET.....	12	65905-★

PE35396

FIG. A5010-B3F5A AIR VENT (#75210-)

FIG NO. : A5010-B3F5A



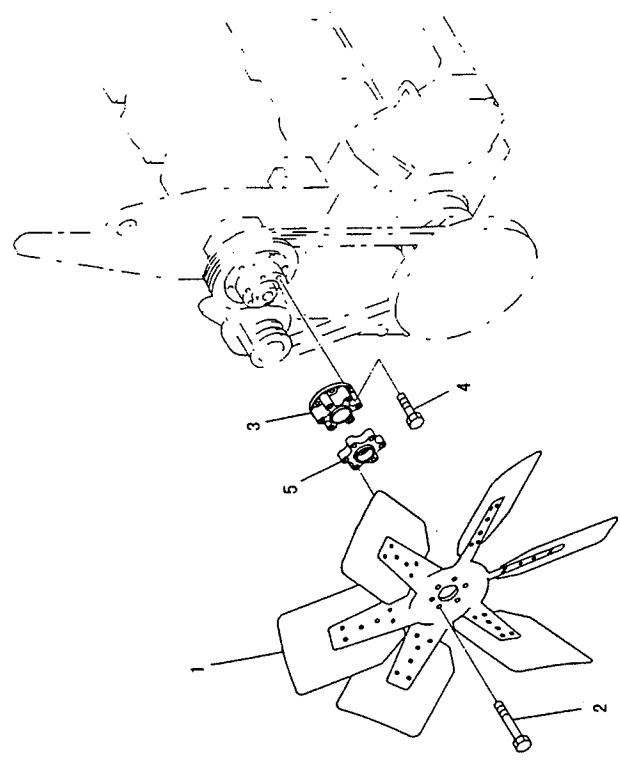
PE35396

INDEX	PART NO.	DESCRIPTION	Q'TY	SERIAL NO.
1	6150-12-6460	TUBE.....	1	65905-
2	07206-30710	BOLT, JOINT.....	6	65905-
3	07005-01012	GASKET.....	12	65905-

G-S6D125E-2-SK

FIG. A5030-A3D8 COOLING FAN

FIG NO. : A5030-A3D8



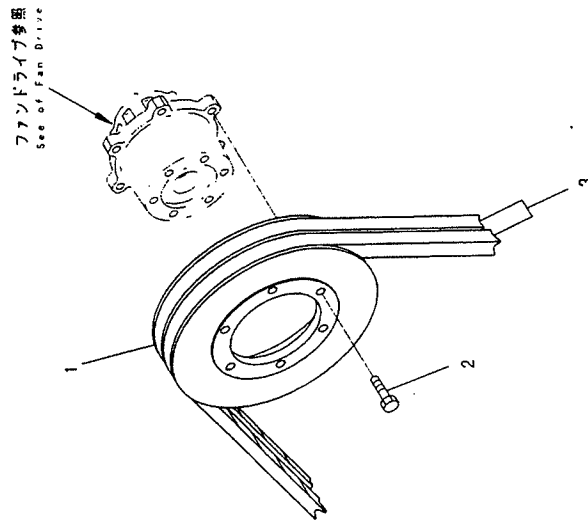
PE00216

INDEX	PART NO	DESCRIPTION	QTY	SERIAL NO.
1	600-633-0800	FAN, COOLING.....	1	65905-
2	01010-81050	BOLT.....	6	65905-
3	6151-61-3890	SPACER.....	1	65905-
4	01010-81025	BOLT.....	6	65905-
5	6130-62-3350	SPACER.....	1	65905-

FIG NO. : A5050-A3G6

FIG. A5050-A3G6 FAN PULLEY

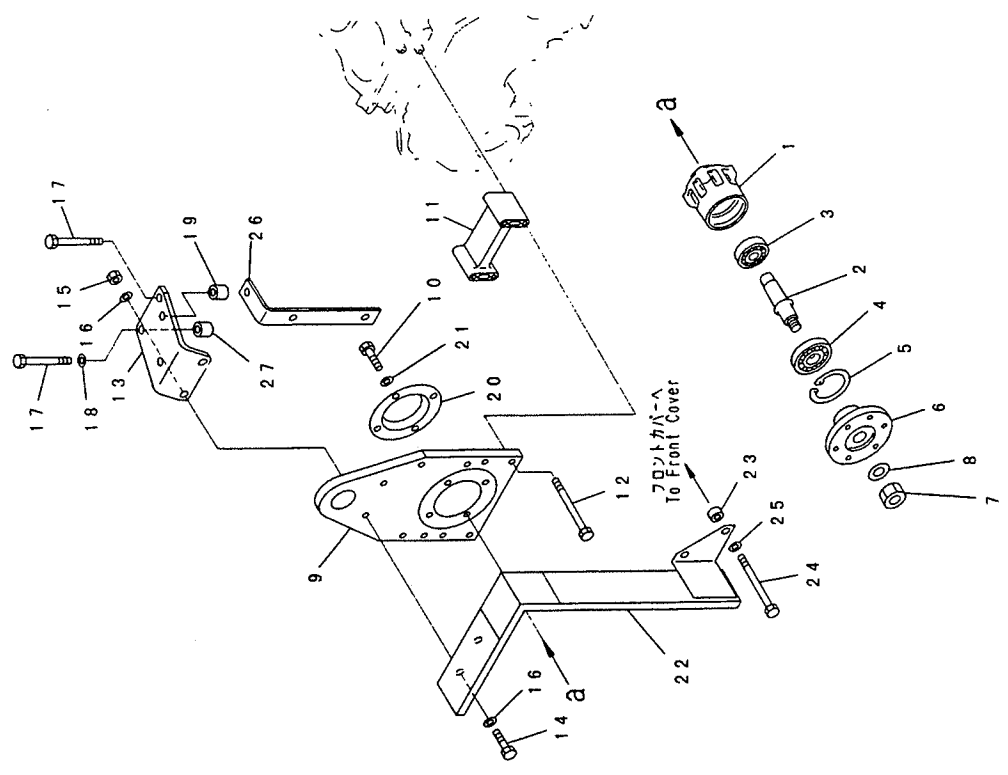
INDEX	PART NO.	DESCRIPTION	Q'TY	SERIAL NO.
1	6151-61-3240	PULLEY, NON HARDENING.....	1	65905-
2	01010-81030	BOLT.....	6	65905-
3	04121-22265	V-BELT SET.....	1	65905-



P E D 0 2 1 7

FIG. A5060-A3F8 FAN DRIVE

FIG NO. : A5060-A3F8

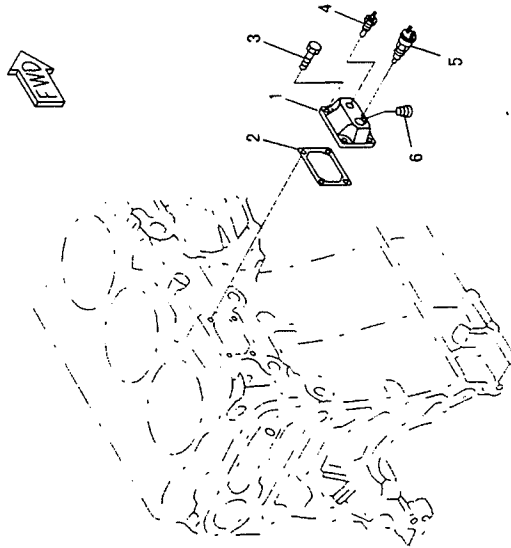


PJ03023

INDEX	PART NO	DESCRIPTION	Q'TY	SERIAL NO.
1	6151-61-3101	CASE ASS'Y.	1	65905-
2	6151-61-3152	CASE	1	65905-
3	6151-61-3170	SHAFT	1	65905-
4	06037-06206	BEARING, BALL	1	65905-
5	06037-06307	BEARING, BALL	1	65905-
6	04065-08025	RING, SNAP	1	65905-
7	6151-61-3110	HUB	1	65905-
8	01583-02414	NUT	1	65905-
9	01643-32460	WASHER	1	65905-
10	6151-61-3421	PLATE	1	65905-
11	01010-81030	BOLT	4	65905-
12	6150-61-3540	SPACER	1	65905-
13	01011-81015	BOLT	4	65905-
14	6151-61-3551	BOLT	1	68414-
15	□6151-61-3550	BRACKET	1	65905-68413
16	01010-81045	BRACKET	1	65905-
17	01580-11008	BOLT	2	65905-
18	01643-31032	NUT	2	65905-
19	01010-81095	WASHER	4	65905-
20	01640-21016	BOLT	2	65905-
21	6691-21-6360	WASHER	1	79161-
22	6202-83-6560	SPACER	1	65905-79160
23	6151-61-3970	SPACER	1	65905-
24	01641-21016	COVER	4	65905-
25	6151-62-4910	WASHER	1	65905-
26	144-874-7470	COVER, SAFETY	2	65905-
27	01011-81005	BOSS	2	65905-
28	01640-21016	BOLT	2	65905-
29	01640-21016	WASHER	2	65905-
30	6150-62-8230	BRACKET	1	65905-
31	6131-12-5920	SPACER	1	65905-

FIG. A5090-A3A8 WATER TEMPERATURE SWITCH

FIG NO. : A5090-A3A8



INDEX	PART NO.	DESCRIPTION	QTY	SERIAL NO.
1	6210-21-1980	COVER.....	1	65905-
2	6210-21-1971	GASKET.....	1	65905-
3	01010-81025	BOLT.....	4	65905-
4	287-35-11470	PLUG.....	1	65905-
5	600-815-1292	SWITCH, THERMO.....	1	65905-
6	07042-30415	PLUG.....	1	65905-

PEJ9854

G-S6D125E-2-SK

AA-150

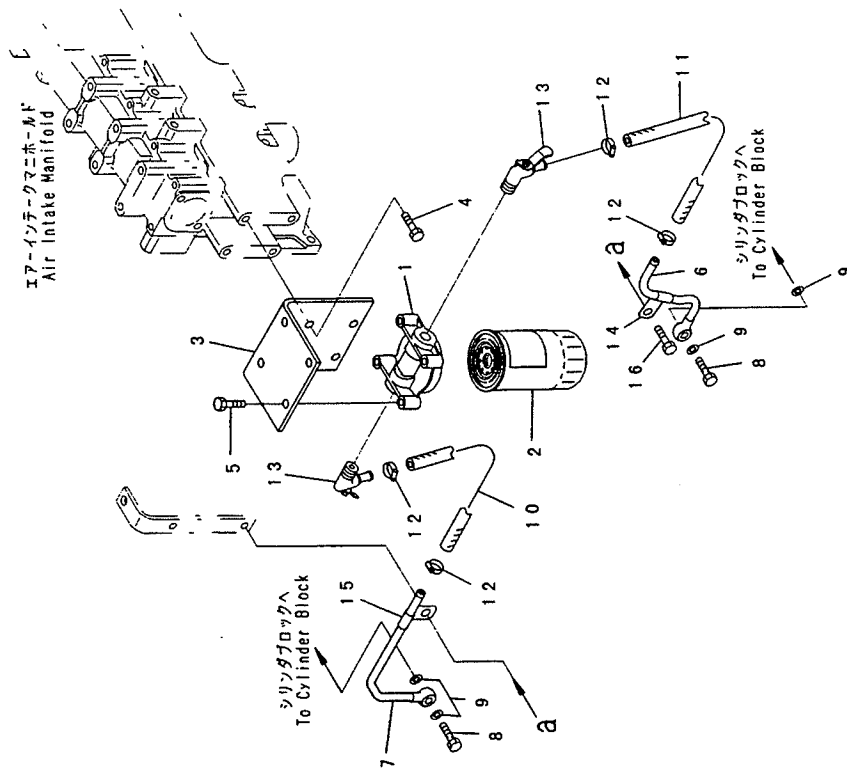
G-S6D125E-2-SK

AA-151

FIG. A5210-A3D9 CORROSION RESISTOR

FIG NO. : A5210-A3D9

INDEX	PART NO.	DESCRIPTION	QTY	SERIAL NO.
1	6150-61-8172	RESISTOR ASS'Y. CORROSION.	1	65905-
2	6150-61-8211	HEAD.	1	65905-
3	600-411-1151	CARTRIDGE.	1	65905-
4	6152-62-8110	BRACKET.	1	65905-
5	01010-81025	BOLT.	4	65905-
6	02010-70625	BOLT.	4	65905-
7	6150-62-8210	TUBE.	1	65905-
8	6150-62-8220	TUBE.	1	65905-
9	07206-31014	BOLT, JOINT.	2	65905-
10	07005-01412	GASKET.	4	65905-
11	07260-20925	HOSE.	1	65905-
12	07260-20932	HOSE.	1	65905-
13	07281-00197	CLAMP.	4	65905-
14	6150-61-8411	VALVE, WATER.	2	65905-
15	6130-71-5680	CLIP.	1	65905-
16	6130-71-5680	CLIP.	1	74256-
	6162-13-5960	CLAMP.	1	65905-74255
	01010-81016	BOLT.	1	65905-

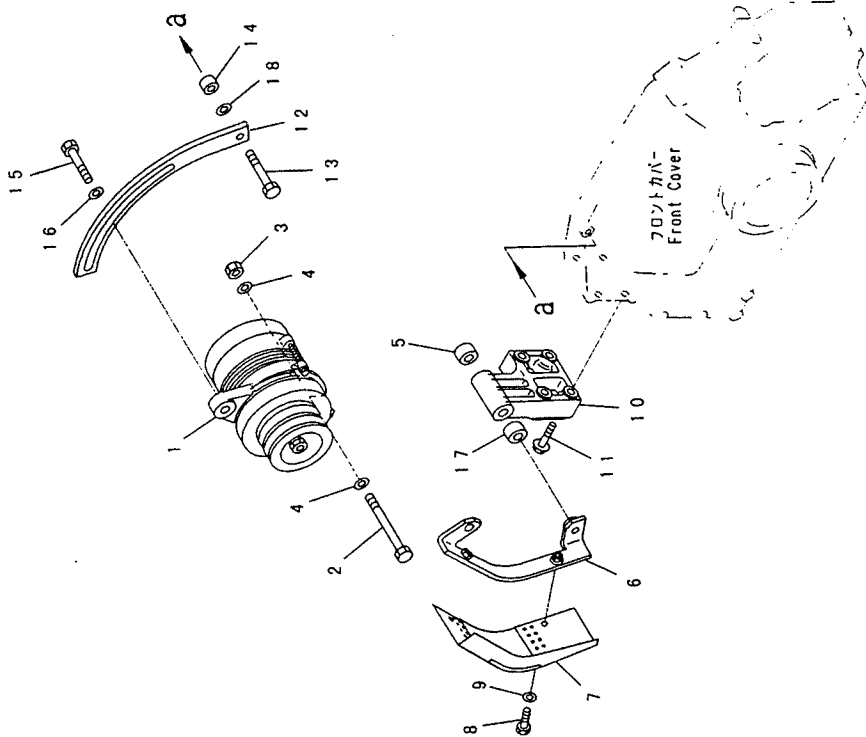


PJ03024

FIG. A6010-A3N9 ALTERNATOR MOUNTING (35A)

FIG NO. : A6010-A3N9

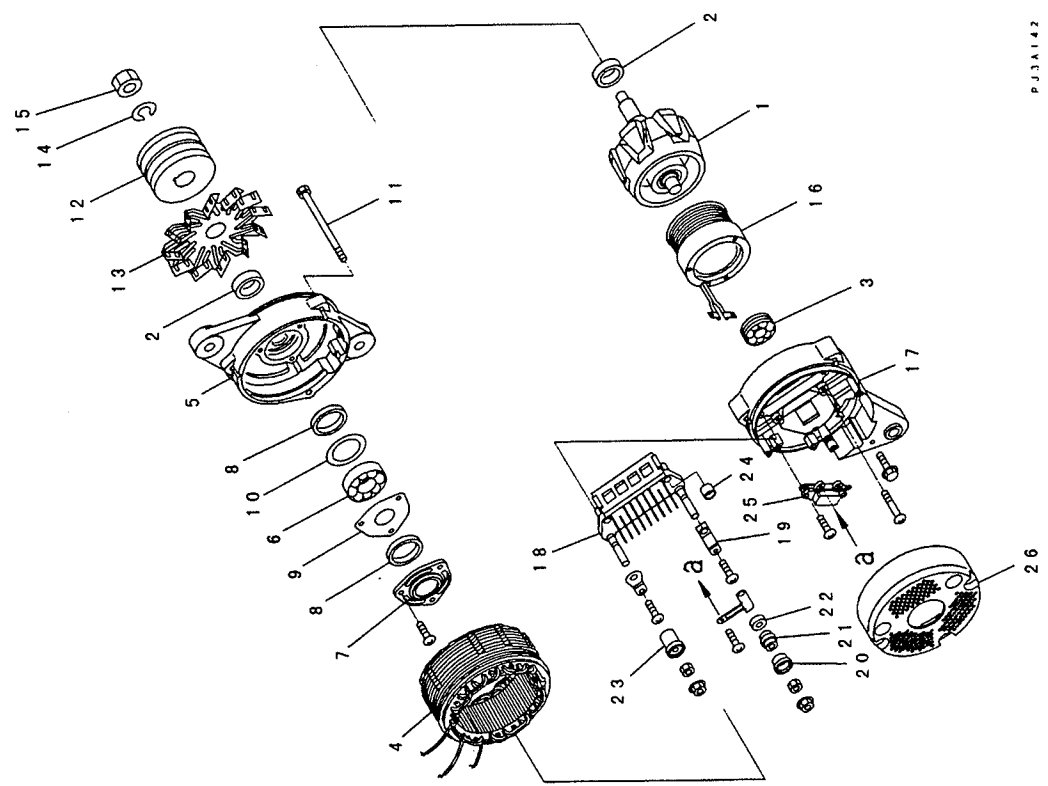
INDEX	PART NO.	DESCRIPTION	Q'TY	SERIAL NO.
1	(600-825-3151)	ALTERNATOR A. (35A), (SEE FIG. A6010-B3N9)	1	65905-
2	6128-21-6780	BOLT.....	1	65905-
3	02205-10812	NUT.....	1	65905-
4	01640-21323	WASHER.....	2	65905-
5	203-937-7890	COLLAR.....	1	72016-
	560-43-12470	SPACER.....	1	65905-72015
6	6150-82-6711	BRACKET.....	1	72011-
	□6150-82-6710	BRACKET.....	1	65905-72010
7	6150-81-6580	COVER, SAFETY.....	1	65905-
8	01050-51025	BOLT.....	2	65905-
9	01640-21016	WASHER.....	2	65905-
10	6150-81-6330	BRACKET.....	1	65905-
11	6150-81-9130	BOLT.....	4	65905-
12	6150-81-6731	PLATE, ADJUST.....	1	65905-
13	01010-81090	BOLT.....	1	65905-
14	6631-11-6390	SPACER.....	1	65905-
15	01050-51235	BOLT.....	1	65905-
16	01643-31232	WASHER.....	1	65905-
17	29W-14-11230	SPACER.....	1	72016-
	6127-11-5180	SPACER.....	1	65905-72015
18	01640-21016	WASHER.....	1	65905-



PJD5074

FIG. A6010-B3N9 ALTERNATOR (35A) (INNER PARTS)

FIG NO. : A6010-B3N9



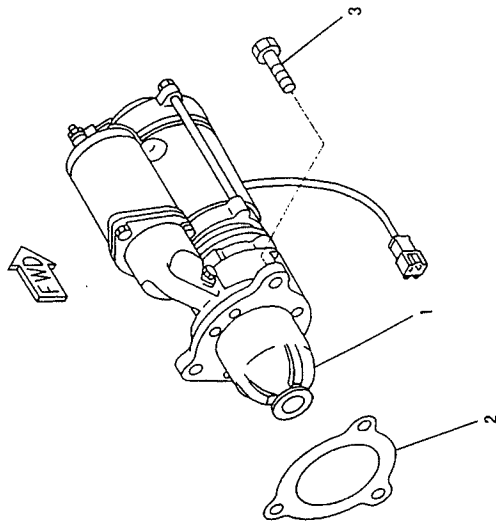
PJ3A142

INDEX	PART NO.	DESCRIPTION	QTY	SERIAL NO.
	600-825-3151	ALTERNATOR A. (35A) THE NIKKO DENKI PART NUMBER IS THAT KD IS REMOVED FROM KOMATSU PART NUMBER LISTED BELOW.	1	65905-
1	KD0-35100-0280	ROTOR ASS'Y.	1	65905-
2	KD1-33923-0790	COLLAR	2	65905-
3	KD0-09201-0870	BEARING BALL	1	65905-
4	KD0-35200-0400	STARTER ASS'Y.	1	65905-
5	KD0-35300-0130	FRONT BRACKET ASS'Y.	1	65905-
6	KD0-09201-0881	BEARING BALL	1	65905-
7	KD0-35926-0070	RETAINER	1	65905-
8	KD0-35951-0060	PACKING	2	65905-
9	KD0-35926-0090	RETAINER	1	65905-
10	KD1-33926-0730	RETAINER	1	65905-
11	KD0-0275-06802	BOLT	3	65905-
12	KD0-35411-0560	PULLEY	1	65905-
13	KD0-35421-0140	FAN	1	65905-
14	KD1-0335-16002	WASHER, SPRING	1	65905-
15	KD0-0280-16022	NUIT	1	65905-
16	KD0-35120-0450	FIELD COIL	1	65905-
17	KD0-35700-0661	REAR BRACKET ASS'Y.	1	65905-
18	KD0-35710-0751	BRACKET, REAR	1	65905-
19	KD0-35730-0510	RECTIFIER ASS'Y.	1	65905-
20	KD0-09170-2501	CONDENSER	1	65905-
21	KD0-35943-0150	BUSH, INSULATE	1	65905-
22	KD0-35923-0130	COLLAR	1	65905-
23	KD0-35943-0160	BUSH, INSULATE	1	65905-
24	KD0-35943-0140	BUSH, INSULATE	1	65905-
25	KD0-35943-0170	BUSH, INSULATE	1	65905-
26	KD0-35719-0151	REGULATOR ASS'Y.	1	65905-
	KD0-35761-0181	COVER	1	65905-

FIG. A6210-A3D7 STARTING MOTOR MOUNTING (7.5KW)

FIG NO. : A6210-A3D7

INDEX	PART NO.	DESCRIPTION	Q'TY	SERIAL NO.
1	(600-813-6610)	STARTING MOTOR ASS'Y (7.5KW) (SEE FIG. A6210-B3D7)	1	65905-
2	6221-81-6810	GASKET.....	1	65905-
3	01010-51640	BOLT.....	3	65905-



P.305025

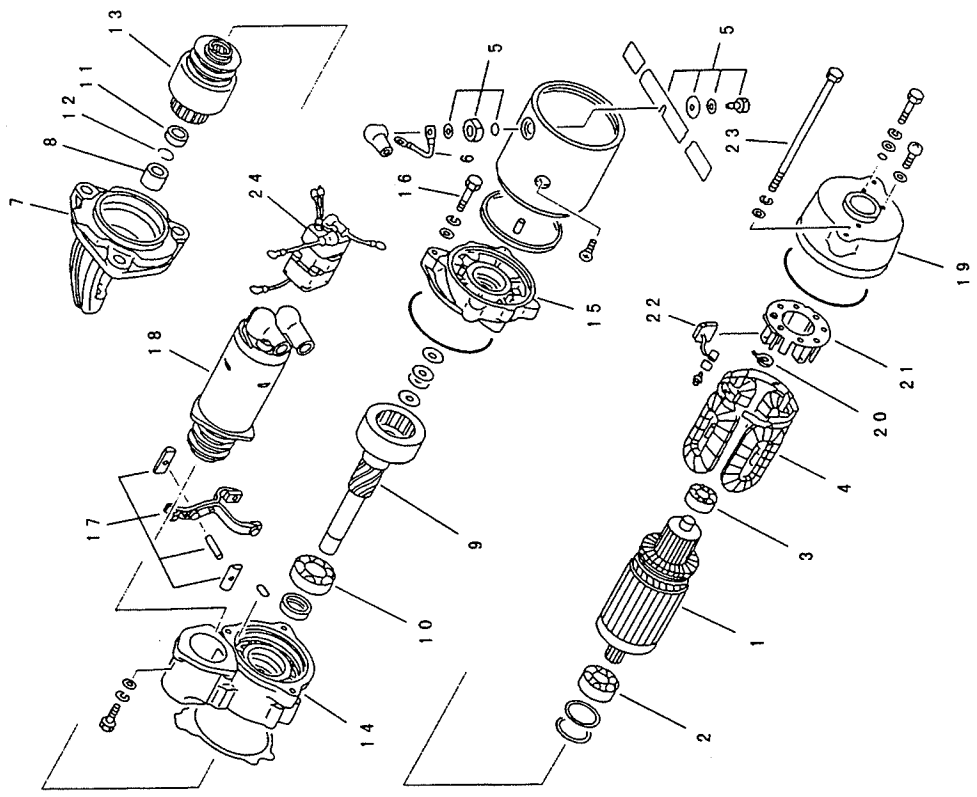
G-S6D125E-2-SK

AA- 158

G-S6D125E-2-SK

AA- 159

FIG. A6210-B3D7 STARTING MOTOR (7.5KW) (INNER PARTS)



PE33070

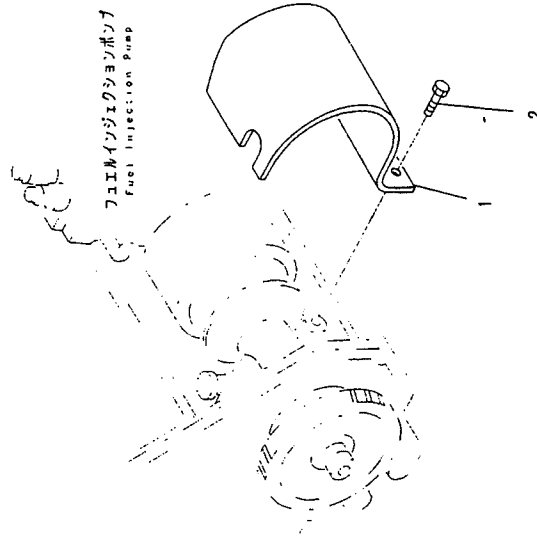
FIG NO. : A6210-B3D7

INDEX	PART NO.	DESCRIPTION	Q'TY	SERIAL NO.
	600-813-6610	STARTING MOTOR ASS'Y. (7.5KW) THE NIKKO DENKI PART NUMBER IS THAT KD IS REMOVED FROM KOMATSU PART NUMBER LISTED BELOW.	1	65905-
1	K00-23100-0251	ARMATURE ASS'Y.	1	65905-
2	KD1-0454-62047	BEARING, BALL, FRONT	1	65905-
3	KD1-0454-62007	BEARING, BALL, REAR	1	65905-
4	KD0-23230-0281	FIELD COIL ASS'Y.	1	65905-
5	KD1-23785-0060	LEAD WIRE ASS'Y.	1	65905-
6	KD7-23780-0200	TERMINAL ASS'Y.	1	65905-
7	KD0-23310-0860	BRACKET, FRONT	1	65905-
8	KD7-23351-0080	METAL	1	65905-
9	KD7-23120-0310	SHAFT ASS'Y.	1	65905-
10	KD1-0454-60067	BEARING, BALL	1	65905-
11	KD1-23181-0020	STOPPER, PINION	1	65905-
12	KD1-23914-0020	RING, CLIP	1	65905-
13	KD1-23500-0170	CLUTCH ASS'Y. OVER RUNNING	1	65905-
14	KD0-23600-0250	CENTER BRACKET A.	1	65905-
15	KD0-23611-0690	BRACKET, CENTER	1	65905-
16	KD1-0240-08405	BOLT	3	65905-
17	KD7-23320-0060	SHIFT LEVER ASS'Y.	1	65905-
18	KD0-47100-3940	MAGNETIC SWITCH A.	1	65905-
19	KD7-23700-0520	REAR BRACKET ASS'Y.	1	65905-
20	KD0-23700-0130	REAR BRACKET ASS'Y.	1	65905-
21	KD1-23913-0040	SPRING, BRUSH	4	65905-
22	KD0-23750-0250	BRUSH HOLDER ASS'Y.	1	65905-
23	KD0-23740-0250	BRUSH ASS'Y.	4	65905-
24	KD0-23901-0170	BOLT	2	65905-
25	KD0-25000-7320	SWITCH ASS'Y.	1	65905-
26	KD7-23920-0100	WASHER ASS'Y. (NOT SHOWN)	1	65905-
	KD7-09210-1560	SEAL ASS'Y. (NOT SHOWN)	1	65905-

FIG. A6910-A3B9 SAFETY GUARD (FOR FUEL INJECTION PUMP DRIVE)

FIG NO. : A6910-A3B9

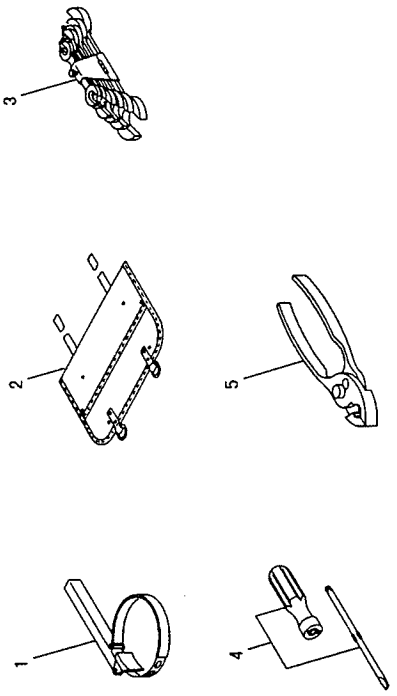
INDEX	PART NO.	DESCRIPTION	Q'TY	SERIAL NO.
1	6151-71-3950	COVER, SAFETY.....	1	65905-
2	01010-81020	BOLT.....	2	65905-



PE10436

FIG. A9010-A3A1 TOOL

FIG NO. : A9010-A3A1

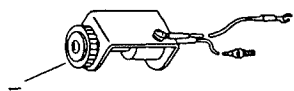


INDEX	PART NO.	DESCRIPTION	QTY	SERIAL NO.
1	09019-08035	WRENCH, FILTER.....	1	65905-
2	6991-81-8902	TOOL ASS'Y.....	1	65905-
3	6991-81-8951	BAG, TOOL.....	1	65905-
	09000-30006	WRENCH SET.....	1	65905-
	09002-00810	WRENCH, 8X10.....	1	65905-
	09002-01214	WRENCH, 12X14.....	1	65905-
	09002-01317	WRENCH, 13X17.....	1	65905-
	09002-01922	WRENCH, 19X22.....	1	65905-
	09002-02427	WRENCH, 24X27.....	1	65905-
	09002-03032	WRENCH, 30X32.....	1	65905-
4	09033-00190	DRIVER.....	1	65905-
5	09036-00150	PLIERS.....	1	65905-

PERBROZ

FIG. A9050-A3A1 HEATER SIGNAL

FIG NO. : A9050-A3A1



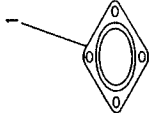
INDEX	PART NO.	DESCRIPTION	Q'TY	SERIAL NO.
1	600-815-3730	SIGNAL, HEATER.....	1	65905-

PE30270

G-S6D125E-2-SK

FIG. A9110-A3A1 EXHAUST RELATED PARTS (GASKET)

FIG NO. : A9110-A3A1



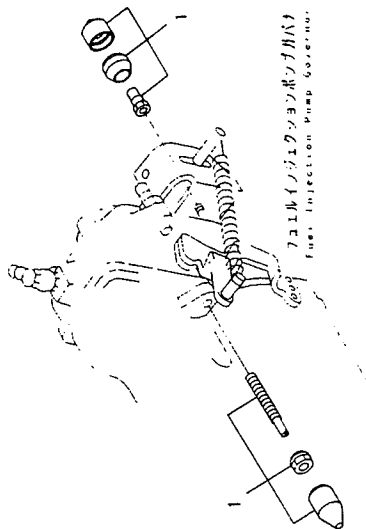
INDEX	PART NO.	DESCRIPTION	Q. TY	SERIAL NO.
1	6150-11-5751	GASKET.....	1	65905-

P 000106

FIG. A9420-A3A3 TAMPER PROOF KIT (FOR REGULATION OF EPA)

FIG NO. : A9420-A3A3

INDEX	PART NO.	DESCRIPTION	Q'TY	SERIAL NO.
1	6151-72-9110	TAMPER PROOF KIT.....	1	65905-



P003232

G-S6D125E-2-SK

AA- 170

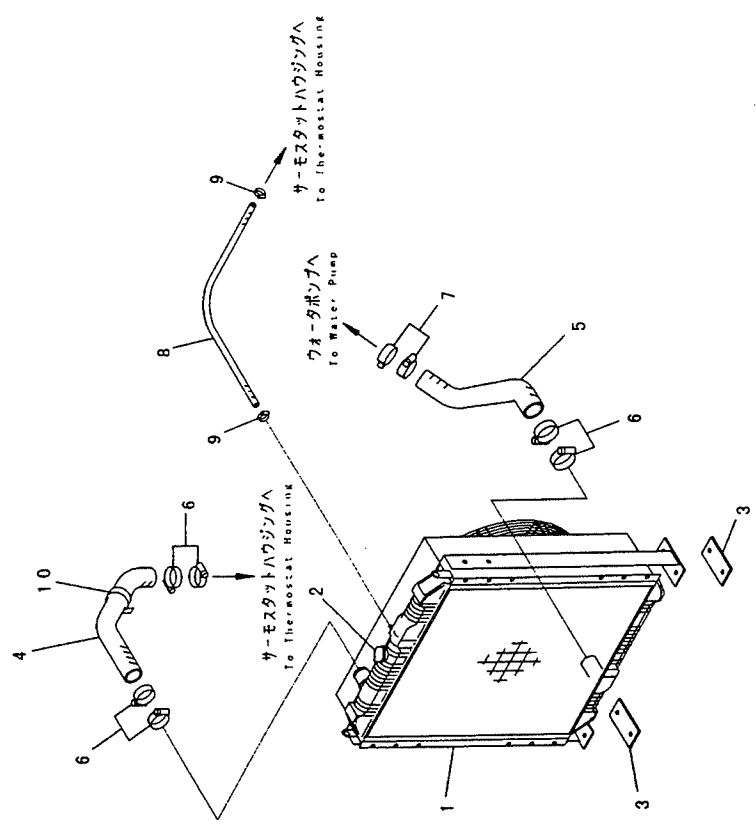
G-S6D125E-2-SK

AA- 171

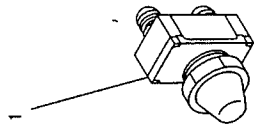
FIG. A9510-A3D5 RADIATOR

FIG NO. : A9510-A3D5

INDEX	PART NO.	DESCRIPTION	QTY	SERIAL NO.
1	6152-61-9720	RADIATOR ASS'Y	1	65905-
2	TR60110235100	.CAP.	1	65905-
3	6152-61-9170	SHEET, RUBBER	2	65905-
4	6152-62-1520	HOSE, INLET	1	65905-
5	6152-61-1531	HOSE, OUTLET	1	65905-
6	07281-00809	CLAMP	6	65905-
7	07281-00909	CLAMP	2	65905-
8	07261-20911	HOSE	1	65905-
9	07281-00197	CLAMP	2	65905-
10	08034-00823	BAND	1	65905-



P000183

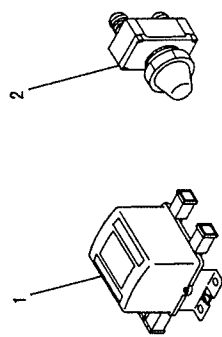


INDEX	PART NO.	DESCRIPTION	Q'TY	SERIAL NO.
1	08064-10000	SWITCH, EMERGENCY.....	1	65905-

FOI 9910

FIG. A9620-A3A5 EMERGENCY SWITCH AND RELAY

FIG NO. : A9620-A3A5

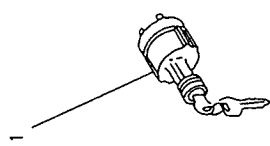


INDEX	PART NO.	DESCRIPTION	Q'TY	SERIAL NO.
1	600-815-1252	RELAY, EMERGENCY.....	1	65905-
2	08064-10000	SWITCH, EMERGENCY.....	1	65905-

1039802

FIG. A9630-A3A1 STARTING SWITCH

FIG NO. : A9630-A3A1



INDEX	PART NO.	DESCRIPTION	Q' TY	SERIAL NO.
1	600-815-5390	SWITCH, STARTING.....	1	65905-

PE3958

G-S6D125E-2-SK

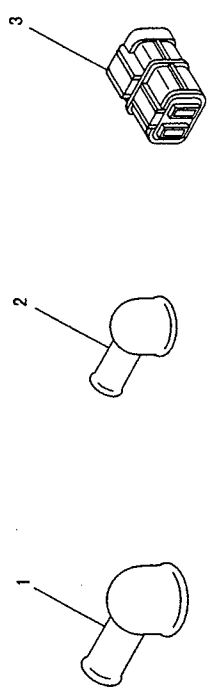
G-S6D125E-2-SK

AA- 179

AA- 178

FIG. A9650-A3B3 HARNESS CONNECTOR AND TERMINAL CAP

FIG NO. : A9650-A3B3



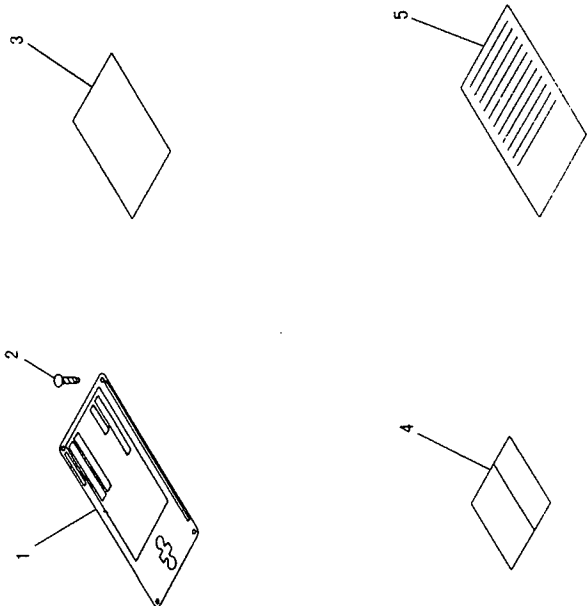
INDEX	PART NO	DESCRIPTION	Q' TY	SERIAL NO.
1	08038-04030	CAP. TERMINAL.....	3	65905-
2	08038-00218	CAP. TERMINAL.....	4	65905-
3	08055-00292	TERMINAL.....	1	65905-

P J D 5 0 2 6

FIG. A9810-A2L4A NAME PLATE AND CAUTION PLATE (JAPANESE-ENGLISH)

FIG NO. : A9810-A2L4A

INDEX	PART NO.	DESCRIPTION	Q'TY	SERIAL NO.
1	6150-82-2122	PLATE, NAME.....	1	80575-
2	□6150-82-2121	PLATE, NAME.....	1	65905-80574
3	04418-02550	SCREW.....	4	65905-
4	09637-00161	PLATE, INSTRUCTION.....	1	65905-
5	09668-10000	PLATE, SAFETY.....	1	65905-
	6162-93-7111	PLATE, INSTRUCTION.....	1	65905-



PG.01811

FIG. A9990-A3E2 BLOCK HEATER RELATED PARTS (O-RING)

FIG NO. : A9990-A3E2

END



INDEX	PART NO.	DESCRIPTION	Q'TY	SERIAL NO.
1	6150-21-1190	O-RING.....	1	65905-

PJ05021

NUMERICAL INDEX

G-S6D125E-2-SK					G-S6D125E-2-SK					
PARTS NO.	FIG NO.	INDEX	PAGE	FIG NO.	INDEX	PAGE	PARTS NO.	FIG NO.	INDEX	PAGE
DK012206-1640	A4010-C3M8	33	AA- 109	A4010-C3M8	1	AA- 119	DK105217-6090	A4010-C3M8	14	AA- 103
DK013021-0040	A4010-C3M8	17	AA- 109	A4010-D3M8	1	AA- 111	DK105407-4301	A4010-B3M8	15	AA- 103
DK016010-0540	A4010-D3M8	19	AA- 111	A4010-E3M8	1	AA- 113	DK105407-4301	A4010-F3M8	15	AA- 117
DK016010-1640	A4010-E3M8	21	AA- 113	A4010-F3M8	1	AA- 117	DK105663-0510	A4010-B3M8	24	AA- 104
DK016650-2230	A4010-C3M8	11	AA- 103	A4010-B3M8	1	AA- 103	DK106069-7340	A4010-C3M8	8	AA- 103
DK016650-2230	A4010-C3M8	5	AA- 103	A4010-B3M8	1	AA- 107	DK106069-7340	A4010-C3M8	20	AA- 103
DK020006-1640	A4010-E3M8	12	AA- 113	A4010-B3M8	20	AA- 103	DK131041-0800	A4010-C3M8	16	AA- 103
DK020006-1640	A4010-E3M8	32	AA- 113	A4010-B3M8	30	AA- 109	DK131206-0500	A4010-B3M8	19	AA- 103
DK020106-2040	A4010-B3M8	10	AA- 103	A4010-B3M8	30	AA- 104	DK132028-0400	A4010-E3M8	5	AA- 113
DK020106-2040	A4010-B3M8	5	AA- 111	A4010-B3M8	18	AA- 109	DK132142-1520	A4010-C3M8	15	AA- 107
				A4010-D3M8	18	AA- 109	DK134001-0000	A4010-C3M8	15	AA- 107
DK020106-3840	A4010-E3M8	9	AA- 113	A4010-C3M8	32	AA- 109	DK134042-1400	A4010-C3M8	15	AA- 107
DK020106-5040	A4010-E3M8	7	AA- 113	A4010-C3M8	31	AA- 109	DK134043-0800	A4010-C3M8	15	AA- 107
DK023641-8410	A4010-B3M8	23	AA- 103	A4010-B3M8	21	AA- 103	DK134045-0100	A4010-C3M8	15	AA- 107
DK023641-8410	A4010-F3M8	14	AA- 117	A4010-B3M8	21	AA- 103	DK134047-0000	A4010-C3M8	15	AA- 107
DK024030-2030	A4010-C3M8	20	AA- 109	A4010-B3M8	1	AA- 103	DK134051-2320	A4010-C3M8	15	AA- 107
DK025803-1310	A4010-D3M8	11	AA- 111	A4010-C3M8	3	AA- 107	DK134110-1720	A4010-C3M8	15	AA- 107
DK025803-1310	A4010-E3M8	26	AA- 113	A4010-C3M8	7	AA- 107	DK134112-3100	A4010-C3M8	15	AA- 107
DK025805-1910	A4010-B3M8	22	AA- 103	A4010-C3M8	8	AA- 107	DK134115-0100	A4010-C3M8	15	AA- 107
DK028508-1140	A4010-E3M8	37	AA- 114	A4010-C3M8	4	AA- 107	DK134116-4720	A4010-C3M8	15	AA- 107
DK028512-1540	A4010-E3M8	16	AA- 113	A4010-C3M8	6	AA- 107	DK134117-0500	A4010-C3M8	15	AA- 107
DK028524-2940	A4010-B3M8	18	AA- 103	A4010-C3M8	1	AA- 107	DK134131-1020	A4010-C3M8	15	AA- 107
DK028524-3040	A4010-D3M8	9	AA- 111	A4010-C3M8	16	AA- 109	DK134132-0300	A4010-C3M8	15	AA- 107
DK029010-6810	A4010-B3M8	7	AA- 103	A4010-C3M8	10	AA- 107	DK134135-0200	A4010-C3M8	15	AA- 107
DK029020-6210	A4010-E3M8	11	AA- 113	A4010-C3M8	12	AA- 107	DK134137-0100	A4010-C3M8	15	AA- 107
DK029040-6020	A4010-B3M8	2	AA- 103	A4010-B3M8	4	AA- 103	DK134138-0000	A4010-C3M8	15	AA- 107
DK029231-2030	A4010-D3M8	13	AA- 111	A4010-B3M8	4	AA- 103	DK134150-9820	A4010-C3M8	15	AA- 107
DK029300-5070	A4210-B3D5	8	AA- 131	A4010-C3M8	2	AA- 107	DK134153-5520	A4010-C3M8	15	AA- 107
DK029302-0140	A4010-C3M8	9	AA- 107	A4010-C3M8	26	AA- 109	DK134200-0020	A4010-C3M8	29	AA- 109
DK029311-0010	A4010-D3M8	15	AA- 111	A4010-C3M8	29	AA- 109	DK134203-0000	A4010-C3M8	25	AA- 109
DK029311-0180	A4010-D3M8	15	AA- 111	A4010-C3M8	27	AA- 109	DK134204-0000	A4010-C3M8	27	AA- 109
DK029311-0190	A4010-D3M8	15	AA- 111	A4010-C3M8	28	AA- 109	DK134205-0000	A4010-C3M8	15	AA- 107
DK029311-0210	A4010-D3M8	15	AA- 111	A4010-C3M8	24	AA- 109	DK134215-0400	A4010-C3M8	15	AA- 107
DK029311-0220	A4010-E3M8	34	AA- 114	A4010-C3M8	23	AA- 109	DK134216-0000	A4010-C3M8	15	AA- 107
DK029311-1070	A4010-E3M8	24	AA- 113	A4010-C3M8	25	AA- 109	DK134217-0500	A4010-C3M8	15	AA- 107
DK029321-2020	A4010-D3M8	12	AA- 111	A4010-C3M8	21	AA- 109	DK134222-0000	A4010-C3M8	15	AA- 107
DK029341-0110	A4010-B3M8	29	AA- 104	A4010-C3M8	22	AA- 109	DK134227-0000	A4010-C3M8	15	AA- 107
DK029341-4130	A4010-B3M8	31	AA- 104	A4010-B3M8	6	AA- 103	DK134241-0021	A4010-C3M8	19	AA- 109
DK029341-4130	A4010-B3M8	33	AA- 104	A4010-B3M8	6	AA- 103	DK134256-0000	A4010-C3M8	15	AA- 107
				A4010-B3M8	6	AA- 103	DK134303-0000	A4010-C3M8	15	AA- 107
DK029341-4130	A4010-B3M8	14	AA- 119	A4010-B3M8	6	AA- 103	DK134303-0200	A4010-B3M8	6	AA- 103
DK029602-0010	A4010-C3M8	11	AA- 107	A4010-B3M8	6	AA- 103	DK134303-0300	A4010-B3M8	6	AA- 103
DK029632-5070	A4010-D3M8	2	AA- 111	A4010-B3M8	9	AA- 103	DK134303-0400	A4010-B3M8	3	AA- 103
DK029635-2020	A4010-E3M8	38	AA- 114	A4010-B3M8	3	AA- 103	DK134306-0100	A4010-B3M8	3	AA- 103
DK029635-5010	A4010-B3M8	15	AA- 103	A4010-B3M8	14	AA- 103	DK134311-0000	A4010-B3M8	14	AA- 103
DK029731-0120	A4010-B3M8	28	AA- 104	A4010-B3M8	14	AA- 103	DK134314-0000	A4010-B3M8	14	AA- 103
DK029731-4660	A4010-B3M8	26	AA- 104	A4010-B3M8	14	AA- 103	DK134314-0100	A4010-B3M8	14	AA- 103
DK029731-4660	A4010-B3M8	32	AA- 104	A4010-B3M8	14	AA- 103	DK134314-0200	A4010-B3M8	14	AA- 103
DK029731-4660	A4010-C3M8	13	AA- 119	A4010-B3M8	14	AA- 103	DK134314-0400	A4010-B3M8	14	AA- 103

PARTS NO.			FIG NO.			INDEX PAGE				
DK152105-1500	A4010-G3M8	5	AA-119	A4010-F3M8	2	AA-117	KD156633-8200	A6010-B3N9	3	AA-157
DK152115-0500	A4010-G3M8	7	AA-119	A4010-F3M8	6	AA-157	DK156633-8200	A6010-B3N9	6	AA-157
DK152116-0200	A4010-G3M8	8	AA-119	A4010-F3M8	8	AA-117	DK156633-8200	A6210-B3D7	1	AA-161
DK152117-0620	A4010-G3M8	9	AA-119	A4010-F3M8	12	AA-117	DK156633-8400	A6210-B3D7	4	AA-161
DK152200-6720	A4010-G3M8	11	AA-119	A4010-F3M8	13	AA-117	DK156636-8200	A6210-B3D7	7	AA-161
DK152300-5920	A4010-G3M8	12	AA-119	A4010-F3M8	13	AA-117	DK156636-8220	A6210-B3D7	14	AA-161
DK152320-0100	A4010-G3M8	15	AA-119	A4010-F3M8	25	AA-104	DK156636-8900	A6210-B3D7	15	AA-161
DK154000-4700	A4010-D3M8	1	AA-111	A6010-B3N9	11	AA-157	KD0-0275-0680Z	A6010-B3N9	11	AA-157
DK154007-2900	A4010-D3M8	3	AA-111	A6010-B3N9	15	AA-157	KD0-0280-1602Z	A6010-B3N9	15	AA-157
DK154010-1100	A4010-D3M8	6	AA-111	A6010-B3N9	19	AA-157	KD0-09170-2501	A6010-B3N9	19	AA-157
DK154010-1100	A4010-E3M8	8	AA-113	A6010-B3N9	3	AA-157	KD0-09201-0870	A6010-B3N9	3	AA-157
DK154011-0100	A4010-D3M8	7	AA-111	A6010-B3N9	6	AA-157	KD0-09201-0881	A6010-B3N9	6	AA-157
DK154011-0100	A4010-E3M8	1	AA-113	A6210-B3D7	1	AA-161	KD0-23100-0251	A6210-B3D7	1	AA-161
DK154011-1700	A4010-E3M8	15	AA-113	A6210-B3D7	4	AA-161	KD0-23230-0281	A6210-B3D7	4	AA-161
DK154031-4300	A4010-E3M8	4	AA-113	A6210-B3D7	7	AA-161	KD0-23310-0860	A6210-B3D7	7	AA-161
DK154035-2000	A4010-E3M8	38	AA-114	A6210-B3D7	14	AA-161	KD0-23610-0250	A6210-B3D7	14	AA-161
DK154036-0300	A4010-E3M8	6	AA-113	A6210-B3D7	15	AA-161	KD0-23610-0250	A6210-B3D7	15	AA-161
DK154063-7300	A4010-E3M8	10	AA-113	A6210-B3D7	19	AA-161	KD0-23700-0130	A6210-B3D7	19	AA-161
DK154101-0020	A4010-D3M8	10	AA-111	A6210-B3D7	22	AA-161	KD0-23740-0250	A6210-B3D7	22	AA-161
DK154123-2320	A4010-D3M8	14	AA-111	A6210-B3D7	21	AA-161	KD0-23750-0250	A6210-B3D7	21	AA-161
DK154150-0100	A4010-E3M8	13	AA-113	A6210-B3D7	23	AA-161	KD0-23901-0170	A6210-B3D7	23	AA-161
DK154154-0500	A4010-D3M8	16	AA-111	A6210-B3D7	24	AA-161	KD0-25000-7320	A6210-B3D7	24	AA-161
DK154158-1200	A4010-E3M8	14	AA-113	A6010-B3N9	1	AA-157	KD0-35100-0280	A6010-B3N9	1	AA-157
DK154159-1200	A4010-E3M8	17	AA-113	A6010-B3N9	16	AA-157	KD0-35120-0450	A6010-B3N9	16	AA-157
DK154200-7020	A4010-E3M8	18	AA-113	A6010-B3N9	4	AA-157	KD0-35200-0400	A6010-B3N9	4	AA-157
DK154204-3000	A4010-E3M8	19	AA-113	A6010-B3N9	5	AA-157	KD0-35200-0400	A6010-B3N9	5	AA-157
DK154204-3100	A4010-E3M8	25	AA-113	A6010-B3N9	12	AA-157	KD0-35411-0560	A6010-B3N9	12	AA-157
DK154206-0200	A4010-E3M8	28	AA-113	A6010-B3N9	13	AA-157	KD0-35421-0140	A6010-B3N9	13	AA-157
DK154206-2800	A4010-E3M8	27	AA-113	A6010-B3N9	17	AA-157	KD0-35700-0661	A6010-B3N9	17	AA-157
DK154210-2720	A4010-D3M8	17	AA-111	A6010-B3N9	17	AA-157	KD0-35710-0751	A6010-B3N9	17	AA-157
DK154230-2920	A4010-D3M8	18	AA-111	A6010-B3N9	25	AA-157	KD0-35719-0151	A6010-B3N9	25	AA-157
DK154236-4100	A4010-D3M8	20	AA-111	A6010-B3N9	18	AA-157	KD0-35730-0510	A6010-B3N9	18	AA-157
DK154237-1100	A4010-E3M8	29	AA-113	A6010-B3N9	26	AA-157	KD0-35761-0181	A6010-B3N9	26	AA-157
DK154321-0400	A4010-E3M8	3	AA-113	A6010-B3N9	21	AA-157	KD0-35923-0130	A6010-B3N9	21	AA-157
DK154326-5020	A4010-D3M8	21	AA-111	A6010-B3N9	7	AA-157	KD0-35926-0070	A6010-B3N9	7	AA-157
DK154343-0220	A4010-E3M8	30	AA-113	A6010-B3N9	9	AA-157	KD0-35926-0090	A6010-B3N9	9	AA-157
DK154350-6000	A4010-D3M8	4	AA-111	A6010-B3N9	23	AA-157	KD0-35943-0140	A6010-B3N9	23	AA-157
DK154371-5600	A4010-D3M8	22	AA-111	A6010-B3N9	20	AA-157	KD0-35943-0150	A6010-B3N9	20	AA-157
DK154380-0400	A4010-E3M8	31	AA-113	A6010-B3N9	22	AA-157	KD0-35943-0160	A6010-B3N9	22	AA-157
DK154390-0300	A4010-E3M8	35	AA-114	A6010-B3N9	24	AA-157	KD0-35943-0170	A6010-B3N9	24	AA-157
DK154500-8120	A4010-E3M8	2	AA-113	A6010-B3N9	8	AA-157	KD0-35951-0060	A6010-B3N9	8	AA-157
DK155404-1700	A4010-F3M8	4	AA-117	A6210-B3D7	18	AA-161	KD0-47100-3940	A6210-B3D7	18	AA-161
DK156605-6020	A4010-F3M8	9	AA-117	A6010-B3N9	14	AA-157	KD1-0240-08405	A6010-B3D7	16	AA-161
DK156609-6300	A4010-F3M8	7	AA-117	A6210-B3D7	10	AA-161	KD1-0335-1600Z	A6210-B3D7	10	AA-161
DK156615-1600	A4010-F3M8	11	AA-117	A6210-B3D7	3	AA-161	KD1-0454-6006Z	A6210-B3D7	3	AA-161
DK156615-2800	A4010-F3M8	3	AA-117	A6210-B3D7	2	AA-161	KD1-0454-6200Z	A6210-B3D7	2	AA-161
DK156617-2100	A4010-F3M8	5	AA-117	A6210-B3D7	11	AA-161	KD1-0454-6204Z	A6210-B3D7	11	AA-161
DK156630-6400	A4010-F3M8	1	AA-117	A6210-B3D7	13	AA-161	KD1-23181-0020	A6210-B3D7	13	AA-161
DK156633-3300	A4010-F3M8	10	AA-117	A6210-B3D7	5	AA-161	KD1-232500-0170	A6210-B3D7	5	AA-161
							KD1-23785-0060	A6210-B3D7	5	AA-161

PARTS NO.				FIG. NO.				INDEX				PAGE			
PARTS NO.				FIG. NO.				INDEX				PAGE			
01010-81055	A2250-A3D5	2	AA- 67	A1730-A3F3	3	AA- 29	01640-21323	A6010-A3N9	4	AA- 155	04084-01510	A1410-A3J6	8	AA- 15	
01010-81055	A4030-A3C8	20	AA- 121	A2410-A3A1	3	AA- 77	01641-21016	A1310-A3G1	13	AA- 11	04084-01510	A1410-A3J6A	8	AA- 17	
01010-81055	A5010-A3F5	30	AA- 137	A2410-A3A6	4	AA- 79	01641-21016	A1310-A3G1	13	AA- 11	04084-02012	A2410-B3A1	12	AA- 81	
01010-81055	A5010-A3F5A	30	AA- 139	A4030-A3C8A	2	AA- 101	01641-21016	A5060-A3F8	21	AA- 149	04084-02012	A2410-B3A6	13	AA- 83	
01010-81060	A3110-A3D8	13	AA- 91	A1010-A3B7	27	AA- 3	01643-30623	A4030-A3C8A	28	AA- 123	04085-04818	A2350-A3C1	3	AA- 73	
01010-81060	A4030-A3C8A	20	AA- 123	A1010-A3B7A	27	AA- 6	01643-30623	A4030-A3C8A	28	AA- 123	04085-05220	A5010-A3F5	6	AA- 139	
01010-81065	A2041-A3E7	4	AA- 43	A1530-A3F3	13	AA- 23	01643-30623	A4510-A3A8A	11	AA- 135	04085-05220	A5010-A3F5A	6	AA- 139	
01010-81065	A2041-A3E7	2	AA- 47	A2110-A3H9	19	AA- 55	01643-30623	A4510-A3A8A	11	AA- 135	04085-08025	A4080-A3A3A	4	AA- 125	
01010-81065	A3310-A3B3	18	AA- 93	A4510-A3A8A	12	AA- 135	01643-31032	A2110-A3H9	10	AA- 55	04085-08025	A5060-A3F8	5	AA- 149	
01010-81065	A3311-A3A7	2	AA- 97	A4510-A3A8A	6	AA- 135	01643-31032	A2250-A3D5	5	AA- 67	04121-22265	A5050-A3G6	3	AA- 147	
01010-81075	A2040-A3E6	5	AA- 43	A1410-A3J6	16	AA- 15	01643-31032	A2410-A3A1	4	AA- 77	04252-00645	A4510-A3A8A	9	AA- 135	
01010-81075	A2041-A3E7	3	AA- 47	A1410-A3J6A	16	AA- 17	01643-31032	A2410-A3A6	4	AA- 79	04418-02550	A9810-A2L4A	2	AA- 183	
01010-81075	A3110-A3D8	27	AA- 91	A1530-A3F3	25	AA- 23	01643-31032	A3010-A3A2	21	AA- 89	04434-50610	A4230-A3H9	11	AA- 133	
01010-81075	A4030-A3C8	2	AA- 121	A4230-A3H9	7	AA- 133	01643-31032	A4030-A3C8A	4	AA- 121	04434-50610	A4230-A3H9	8	AA- 133	
01010-81075	A4030-A3C8A	2	AA- 123	A5060-A3F8	15	AA- 149	01643-31032	A4030-A3C8A	4	AA- 123	06000-06006	A1530-A3F3	23	AA- 23	
01010-81080	A3110-A3D8	15	AA- 91	A2410-A3A1	13	AA- 77	01643-31032	A4230-A3H9	10	AA- 133	06000-06006	A4080-A3A3A	5	AA- 125	
01010-81080	A3310-A3B3	19	AA- 93	A2410-A3A1	8	AA- 77	01643-31032	A4230-A3H9	14	AA- 133	06002-06307	A2230-A3C1	5	AA- 63	
01010-81080	A3311-A3A7	3	AA- 97	A2410-A3A6	13	AA- 79	01643-31032	A4230-A3H9	17	AA- 133	06030-06004	A5010-A3F5	3	AA- 137	
01010-81080	A4230-A3H9	9	AA- 133	A2410-A3A6	8	AA- 79	01643-31032	A4230-A3H9	6	AA- 133	06030-06004	A5010-A3F5A	3	AA- 139	
01010-81085	A2250-A3B7	3	AA- 65	A5060-A3F8	7	AA- 149	01643-31032	A4510-A3A8A	16	AA- 135	06030-06304	A5010-A3F5	4	AA- 137	
01010-81090	A4110-A3D7	5	AA- 127	A4080-A3A3A	12	AA- 125	01643-31032	A5060-A3F8	16	AA- 149	06030-06304	A5010-A3F5A	4	AA- 139	
01010-81090	A6010-A3N9	13	AA- 155	A4030-A3C8	24	AA- 121	01643-31032	A6010-A3N9	16	AA- 155	06030-06307	A4080-A3A3A	3	AA- 125	
01010-81095	A5060-A3F8	17	AA- 149	A4030-A3C8A	24	AA- 123	01643-31232	A2010-A3J9	8	AA- 33	06037-06206	A5060-A3F8	3	AA- 149	
01010-81225	A2330-A3B1	3	AA- 71	A5010-A3F5	15	AA- 137	01643-31645	A2010-A3J9	8	AA- 35	06037-06307	A5060-A3F8	4	AA- 149	
01011-E1000	A1510-A3D5	10	AA- 21	A5010-A3F5A	15	AA- 139	01643-31645	A2230-A3C1	4	AA- 63	07000-02020	A2810-A3A1	9	AA- 87	
01011-81005	A2250-A3D5	3	AA- 67	A2110-A3H9	17	AA- 55	01643-31645	A2230-A3C1	4	AA- 63	07000-02020	A2810-A3A1	9	AA- 87	
01011-81005	A5060-A3F8	24	AA- 149	A2110-A3H9	20	AA- 55	01643-32460	A4080-A3A3A	13	AA- 125	07000-02021	A2011-A3F8	14	AA- 41	
01011-81010	A1310-A3G1	5	AA- 11	A2110-A3H9	5	AA- 13	01643-32460	A5060-A3F8	8	AA- 149	07000-03030	A2011-A3F8	11	AA- 39	
01011-81010	A2250-A3D5	4	AA- 67	A1170-A3B6	5	AA- 9	02010-70625	A6010-A3N9	5	AA- 155	07000-03030	A2011-A3F8	13	AA- 41	
01011-81010	A5010-A3F5	17	AA- 137	A1110-A3A1	5	AA- 9	02205-10812	A6010-A3N9	3	AA- 155	07000-03030	A2810-A3A1	7	AA- 87	
01011-81010	A5010-A3F5	17	AA- 137	A1310-A3G1	7	AA- 11	02400-10413	A2350-A3C1	11	AA- 73	07000-62015	A3110-A3D8	11	AA- 91	
01011-81010	A5010-A3F5A	17	AA- 139	A1410-A3J6	17	AA- 15	02720-20204	A1730-A3F3	9	AA- 29	07000-62020	A3110-A3D8	10	AA- 91	
01011-81015	A5060-A3F8	12	AA- 149	A1410-A3J6A	17	AA- 17	02893-05037	A5010-A3F5	20	AA- 137	07000-62115	A5010-A3F5	16	AA- 137	
01011-81045	A4210-A3D5	6	AA- 129	A1530-A3F3	12	AA- 23	02893-05037	A4080-A3A3A	11	AA- 125	07000-62128	A4080-A3A3A	7	AA- 125	
01011-81085	A1310-A3G1	18	AA- 11	A1530-A3F3	22	AA- 23	04010-00519	A2410-B3A1	4	AA- 81	07000-63028	A3110-A3D8	12	AA- 91	
01014-51030	A2810-A3A1	10	AA- 87	A1530-A3F3	26	AA- 23	04010-00725	A2410-B3A6	4	AA- 83	07000-63028	A3110-A3D8	8	AA- 91	
01020-11040	A1670-A3A7	4	AA- 27	A2110-A3H9	11	AA- 55	04020-00514	A2010-A3H3	6	AA- 33	07000-63045	A3110-A3D8	9	AA- 91	
01050-31650	A2230-A3C1	3	AA- 63	A2110-A3H9	7	AA- 55	04020-00514	A2010-A3H3	6	AA- 33	07000-63045	A3110-A3D8	9	AA- 91	
01050-51012	A2010-A3H3	31	AA- 33	A2810-A3A1	11	AA- 87	04020-00820	A1010-A3B7	9	AA- 3	07000-63045	A3110-A3D8	8	AA- 93	
01050-51012	A2010-A3J9	31	AA- 35	A3110-A3D8	14	AA- 91	04020-00820	A1010-A3B7A	9	AA- 5	07000-63042	A3110-A3D8	8	AA- 95	
01050-51012	A2011-A3F8	3	AA- 41	A3110-A3D8	16	AA- 91	04020-00820	A1010-A3B7A	9	AA- 5	07000-63042	A3110-A3D8	8	AA- 95	
01050-51025	A6010-A3N9	8	AA- 155	A3110-A3D8	28	AA- 91	04020-00820	A2010-A3H3	22	AA- 33	07000-63045	A2110-A3H9	13	AA- 55	
01050-51235	A6010-A3N9	15	AA- 155	A3310-A3B3	20	AA- 93	04020-00820	A2010-A3J9	22	AA- 35	07000-65065	A4210-A3D5	5	AA- 129	
01050-51420	A2010-A3H3	33	AA- 33	A3311-A3A7	4	AA- 97	04020-01024	A2010-A3J9	27	AA- 33	07002-03634	A2110-A3H9	3	AA- 55	
01050-51420	A2010-A3J9	33	AA- 35	A4110-A3D7	6	AA- 127	04020-01024	A2010-A3J9	27	AA- 35	07002-22434	A2010-A3H3	13	AA- 33	
01051-51410	A2370-A3B7	2	AA- 75	A5010-A3F5	18	AA- 137	04020-01024	A2250-A3D5	6	AA- 67	07002-22434	A2010-A3H3	15	AA- 35	
01051-51615	A2370-A3B7	4	AA- 75	A5010-A3F5A	18	AA- 139	04020-01228	A2020-01228	18	AA- 149	07002-23034	A2010-A3J9	15	AA- 35	
01435-00816	A2010-A3J9	40	AA- 36	A5060-A3F8	18	AA- 149	04020-01228	A2330-A3B1	2	AA- 71	07002-23034	A2010-A3J9	15	AA- 35	
01435-00816	A2010-B3H3	17	AA- 39	A5060-A3F8	25	AA- 149	04025-00408	A2010-A3H3	5	AA- 33	07005-00812	A4110-A3D7	3	AA- 127	
01435-00825	A3310-A3B3	14	AA- 93	A5060-A3F8	25	AA- 149	04025-00512	A2010-A3J9	5	AA- 33	07005-00812	A4210-A3D5	3	AA- 129	
01435-00825	A3310-A3C4	14	AA- 95	A6010-A3N9	9	AA- 155	04025-00512	A2010-A3H3	30	AA- 33	07005-00812	A4210-B3D5	11	AA- 131	
01640-21016	A1640-21016	16	AA- 11	A6010-A3N9	9	AA- 155	04025-00512	A2010-A3J9	30	AA- 33	07005-00812	A4210-B3D5	11	AA- 131	

PARTS NO.			FIG NO.			INDEX PAGE			PARTS NO.			FIG NO.			INDEX PAGE		
6150-61-2125	A3310-A3B3	2	AA-93	6150-81-9130	A6010-A3N9	11	AA-155	6151-31-1461	A2230-A3C1	1	AA-63	6151-61-3421	A5060-A3F8	9	AA-149		
6150-61-2125	A3310-A3C4	2	AA-95	6150-81-9370	A1110-A3A1	4	AA-9	6151-31-1910	A2230-A3C1	6	AA-63	6151-61-3550	A5060-A3F8	13	AA-149		
6150-61-2141	A3310-A3B3	11	AA-93	6150-81-9370	A2410-A3A1	17	AA-77	6151-31-2410	A2350-A3C1	2	AA-73	6151-61-3890	A5060-A3F8	3	AA-145		
6150-61-2141	A3310-A3C4	11	AA-95	6150-82-2121	A9810-A2L4A	1	AA-183	6151-31-3040	A2350-A3C1	12	AA-73	6151-61-3970	A5060-A3F8	20	AA-149		
6150-61-2151	A3310-A3B3	12	AA-93	6150-82-2122	A9810-A2L4A	1	AA-183	6151-31-3101	A2350-A3C1	7	AA-73	6151-61-6311	A5010-A3F5	23	AA-137		
6150-61-2510	A3310-A3C4	12	AA-95	6150-82-6710	A6010-A3N9	6	AA-155	6151-31-8400	A2330-A3B1	1	AA-71	6151-61-6311	A5010-A3F5	23	AA-137		
6150-61-2520	A3310-A3B3	3	AA-93	6150-82-6711	A6010-A3N9	6	AA-155	6151-35-1010	A2310-A3A6	1	AA-69	6151-62-1101	A5010-A3F5	1	AA-137		
6150-61-2520	A3310-A3C4	3	AA-95	6151-11-1330	A1010-A3B7A	4	AA-5	6151-36-3040	A2350-A3C1	12	AA-73	6151-62-1102	A5010-A3F5A	1	AA-139		
6150-61-2520	A3310-A3C4	4	AA-95	6151-11-4250	A1410-A3J6	14	AA-15	6151-37-3040	A2350-A3C1	12	AA-73	6151-62-1310	A5010-A3F5	9	AA-137		
6150-61-2530	A3310-A3B3	6	AA-93	6151-11-4250	A1410-A3J6A	14	AA-17	6151-38-3040	A2350-A3C1	12	AA-73	6151-62-1310	A5010-A3F5A	9	AA-137		
6150-61-2530	A3310-A3C4	6	AA-95	6151-11-4410	A1310-A3G1	14	AA-11	6151-39-3040	A2350-A3C1	12	AA-73	6151-62-1310	A5010-A3F5A	9	AA-139		
6150-61-2540	A3310-A3B3	10	AA-93	6151-11-4410	A1410-A3J6	18	AA-15	6151-51-1005	A3010-A3A2	1	AA-89	6151-62-2130	A3310-A3B3	7	AA-93		
6150-61-2540	A3310-A3C4	10	AA-95	6151-11-4450	A1410-A3J6A	18	AA-17	6151-51-1102	A3010-A3A2	3	AA-89	6151-62-2130	A3310-A3C4	7	AA-95		
6150-61-2550	A3310-A3B3	15	AA-93	6151-11-4550	A1410-A3J6	24	AA-15	6151-51-1203	A3010-A3A2	7	AA-89	6151-62-2180	A3310-A3B3	13	AA-93		
6150-61-2550	A3310-A3C4	15	AA-95	6151-11-4550	A1410-A3J6A	24	AA-17	6151-51-1303	A3010-A3A2	7	AA-89	6151-62-2180	A3310-A3C4	13	AA-95		
6150-61-2580	A3310-A3B3	5	AA-93	6151-11-4620	A1410-A3J6	20	AA-15	6151-51-1320	A3010-A3A2	5	AA-89	6151-62-4910	A5060-A3F8	22	AA-149		
6150-61-2580	A3310-A3C4	5	AA-95	6151-11-4620	A1410-A3J6A	20	AA-17	6151-51-1401	A3010-A3A2	9	AA-89	6151-71-3150	A4080-A3A3A	6	AA-125		
6150-61-2813	A3310-A3B3	16	AA-93	6151-11-4910	A1310-A3G1	1	AA-11	6151-51-1421	A3010-A3A2	10	AA-89	6151-71-3950	A6910-A3B9	1	AA-163		
6150-61-2815	A3310-A3C4	16	AA-95	6151-11-5140	A1510-A3D5	1	AA-21	6151-51-1430	A3010-A3A2	4	AA-89	6151-71-5110	A4030-A3C8	12	AA-121		
6150-61-2815	A3310-A3B3	16	AA-93	6151-11-5171	A1510-A3D5	2	AA-21	6151-51-1430	A3010-A3A2	8	AA-89	6151-71-5110	A4030-A3C8A	12	AA-123		
6150-61-2815	A3310-A3C4	16	AA-95	6151-11-5191	A1510-A3D5	3	AA-21	6151-51-1610	A3010-A3A2	6	AA-89	6151-71-5120	A4030-A3C8	13	AA-121		
6150-61-3640	A5060-A3F8	11	AA-149	6151-11-7411	A1670-A3A7	1	AA-27	6151-51-1710	A3010-A3A2	16	AA-89	6151-71-5120	A4030-A3C8A	13	AA-123		
6150-61-6810	A5010-A3F5	27	AA-137	6151-11-7480	A1670-A3A7	6	AA-27	6151-51-5210	A3110-A3D8	17	AA-91	6151-71-5130	A4030-A3C8	14	AA-121		
6150-61-6810	A5010-A3F5A	27	AA-139	6151-11-7480	A1670-A3A7	1	AA-3	6151-51-5503	A3110-A3D8	17	AA-91	6151-71-5130	A4030-A3C8A	14	AA-123		
6150-61-6911	A5010-A3F5	28	AA-137	6151-12-1100	A1010-A3B7A	1	AA-5	6151-51-5560	A3110-A3D8	6	AA-91	6151-71-5140	A4030-A3C8	15	AA-121		
6150-61-6911	A5010-A3F5A	28	AA-139	6151-12-1101	A1010-A3B7A	1	AA-5	6151-51-5660	A3110-A3D8	6	AA-91	6151-71-5140	A4030-A3C8A	15	AA-123		
6150-61-8172	A5210-A3D9	1	AA-153	6151-12-1810	A1010-A3B7A	21	AA-3	6151-51-6401	A3110-A3D8	17	AA-91	6151-71-5140	A4030-A3C8A	15	AA-123		
6150-61-8211	A5210-A3D9	1	AA-153	6151-12-1810	A1010-A3B7A	21	AA-5	6151-51-8130	A2010-B3H3	4	AA-39	6151-71-5150	A4030-A3C8	16	AA-121		
6150-61-8411	A5210-A3D9	13	AA-153	6151-12-3300	A4210-A3D5	1	AA-129	6151-51-8130	A2010-A3F8	10	AA-41	6151-71-5150	A4030-A3C8A	16	AA-123		
6150-62-6510	A5010-A3F5	19	AA-137	6151-12-3320	A4210-A3D5	4	AA-129	6151-51-8280	A4230-A3H9	12	AA-133	6151-71-5160	A4030-A3C8	17	AA-121		
6150-62-6510	A5010-A3F5A	19	AA-139	6151-12-4310	A1310-A3G1	8	AA-11	6151-51-8280	A4230-A3H9	4	AA-133	6151-71-5160	A4030-A3C8A	17	AA-123		
6150-62-8210	A5210-A3D9	6	AA-153	6151-15-5810	A1510-A3D5	5	AA-21	6151-51-8380	A1530-A3F3	20	AA-23	6151-71-5320	A4110-A3D7	7	AA-127		
6150-62-8220	A5210-A3D9	7	AA-153	6151-16-1330	A1010-A3B7A	4	AA-5	6151-51-8570	A1530-A3F3	15	AA-23	6151-71-5330	A4110-A3D7	8	AA-127		
6150-62-8230	A5060-A3F8	26	AA-149	6151-17-1330	A1010-A3B7A	4	AA-5	6151-51-8721	A1530-A3F3	16	AA-23	6151-71-5370	A4110-A3D7	11	AA-127		
6150-71-1910	A2810-A3A1	4	AA-87	6151-18-1330	A1010-A3B7A	4	AA-5	6151-52-8610	A1530-A3F3	5	AA-23	6151-71-5380	A4110-A3D7	11	AA-127		
6150-71-3160	A4080-A3A3A	9	AA-125	6151-19-1330	A1010-A3B7A	4	AA-5	6151-53-8280	A1530-A3F3	10	AA-23	6151-71-5390	A4110-A3D7	12	AA-127		
6150-71-5330	A4210-A3D5	9	AA-129	6151-19-1810	A1010-A3B7A	21	AA-5	6151-61-1151	A5010-A3F5	12	AA-137	6151-71-5820	A4030-A3C8	19	AA-121		
6150-81-5100	A2810-A3A1	1	AA-87	6151-21-4150	A2210-A3D7A	6	AA-61	6151-61-1151	A5010-A3F5A	12	AA-139	6151-71-5820	A4030-A3C8	6	AA-121		
6150-81-5100	A2810-A3A1	3	AA-87	6151-21-5350	A2110-B3H9	1	AA-57	6151-61-1162	A5010-A3F5	13	AA-137	6151-71-5610	A4030-A3C8A	6	AA-123		
6150-81-5120	A2810-A3A1	1	AA-87	6151-21-5351	A2110-B3H9	1	AA-57	6151-61-1162	A5010-A3F5A	13	AA-139	6151-71-5710	A4030-A3C8	9	AA-121		
6150-81-5131	A2410-B3A6	6	AA-83	6151-21-5770	A2190-A3B2	3	AA-59	6151-61-1210	A5010-A3F5	10	AA-137	6151-71-5710	A4030-A3C8A	9	AA-123		
6150-81-5131	A2411-A3A1	1	AA-85	6151-21-6111	A4030-A3C8	1	AA-121	6151-61-1210	A5010-A3F5A	10	AA-137	6151-71-5830	A4230-A3H9	21	AA-133		
6150-81-5140	A2810-A3A1	8	AA-87	6151-21-6111	A4030-A3C8A	1	AA-123	6151-61-1360	A5010-A3F5	7	AA-137	6151-71-8570	A4230-A3H9	16	AA-133		
6150-81-6330	A6010-A3N9	10	AA-155	6151-22-1100	A2010-A3H3	1	AA-33	6151-61-1360	A5010-A3F5A	7	AA-139	6151-72-1390	A4010-A3M8	1	AA-101		
6150-81-6530	A6010-A3N9	7	AA-155	6151-22-1100	A2010-A3H3	1	AA-35	6151-61-2111	A3310-A3B3	1	AA-93	6151-72-1390	A4010-B3M8	1	AA-103		
6150-81-6731	A6010-A3N9	12	AA-155	6151-22-1101	A2010-A3J9	1	AA-35	6151-61-2111	A3310-A3C4	1	AA-95	6151-72-1390	A4010-C3M8	1	AA-107		
6150-81-8420	A2410-B3A1	11	AA-81	6151-22-1810	A2010-A3J9	39	AA-36	6151-61-3101	A5060-A3F8	1	AA-149	6151-72-1390	A4010-D3M8	1	AA-111		
6150-81-8420	A2410-B3A6	12	AA-83	6151-22-1810	A2010-B3H3	16	AA-39	6151-61-3110	A5060-A3F8	6	AA-149	6151-72-1390	A4010-E3M8	1	AA-113		
6150-81-9130	A2040-A3E6	6	AA-43	6151-22-2220	A2010-A3H3	35	AA-33	6151-61-3110	A5060-A3F8	1	AA-149	6151-72-1390	A4010-F3M8	1	AA-117		
6150-81-9130	A2041-A3E7	4	AA-47	6151-22-2220	A2010-A3H3	35	AA-35	6151-61-3170	A5060-A3F8	2	AA-149	6151-72-1390	A4010-G3M8	1	AA-119		
6150-81-9130	A2041-A3E7	4	AA-47	6151-22-2220	A2010-A3J9	35	AA-35	6151-61-3240	A5050-A3B6	1	AA-147	6151-72-3100	A4080-A3A3A	1	AA-125		

PARTS NO.	FIG. NO.	INDEX	PAGE	PARTS NO.	FIG. NO.	INDEX	PAGE
6151-72-3120	A4080-A3A3A	2	AA- 125	6210-21-1980	A5090-A3A8	1	AA- 151
6151-72-5361	A4230-A3H9	3	AA- 133	6210-21-6471	A2060-A3E8	5	AA- 51
6151-72-9110	A9420-A3A3	1	AA- 171	6210-51-8110	A1530-A3F3	18	AA- 23
6151-73-5530	A4030-A3C8A	18	AA- 123	6210-61-6260	A1730-A3F3	6	AA- 29
6151-73-5540	A4030-A3C8A	19	AA- 123	6210-61-6441	A1730-A3F3	7	AA- 29
6151-81-4410	A1370-A3B6	6	AA- 13	6211-61-1521	A5010-A3F5	8	AA- 137
6151-81-4440	A4510-A3A8A	13	AA- 135	6211-61-1530	A5010-A3F5A	8	AA- 139
6151-81-4510	A1370-A3B6	1	AA- 13	6212-15-5831	A1530-A3F3	2	AA- 23
6151-81-7491	A4510-A3A8A	1	AA- 135	6212-65-2610	A3310-A3B3	9	AA- 93
6152-11-5110	A1510-A3D5	6	AA- 21	6212-65-2610	A3310-A3C4	9	AA- 95
6152-11-5120	A1510-A3D5	7	AA- 21	6215-51-8180	A1530-A3F3	14	AA- 23
6152-12-3110	A4210-A3D5	1	AA- 129	6215-71-9790	A4210-A3D5	8	AA- 129
6152-12-3110	A4210-B3D5	1	AA- 131	6221-51-8160	A1530-A3F3	8	AA- 23
6152-21-3740	A2250-A3D5	1	AA- 67	6221-81-6810	A6210-A3D7	2	AA- 159
6152-22-3140	A2040-A3E6	1	AA- 43	6306-21-4710	A2010-B3H3	13	AA- 39
6152-22-3140	A2040-A3G3	1	AA- 45	6306-21-4710	A2011-A3F8	17	AA- 41
6152-22-3141	A2040-A3G3	1	AA- 45	6306-21-4710	A1410-A3J6	22	AA- 15
6152-22-3350	A2040-A3E6	2	AA- 43	6631-11-5630	A1410-A3J6A	22	AA- 17
6152-22-3350	A2041-A3E7	1	AA- 47	6631-11-5630	A4510-A3A8A	15	AA- 135
6152-31-6310	A2050-A3A1	6	AA- 49	6631-11-6390	A1670-A3A7	5	AA- 27
6152-32-2510	A2350-A3C1	1	AA- 73	6631-11-6390	A6010-A3N9	14	AA- 155
6152-32-2610	A2350-A3C1	1	AA- 73	6643-11-4641	A1410-A3J6	28	AA- 15
6152-61-1531	A9510-A3D5	5	AA- 173	6643-11-4641	A1410-A3J6A	28	AA- 17
6152-61-9170	A9510-A3D5	3	AA- 173	6672-12-6290	A2190-A3B2	1	AA- 59
6152-61-9170	A9510-A3D5	3	AA- 173	6678-81-4340	A1370-A3B6	8	AA- 13
6152-62-1520	A9510-A3D5	4	AA- 173	6678-81-4340	A1410-A3J6	27	AA- 15
6152-62-8110	A5210-A3D9	3	AA- 153	6691-13-4610	A1410-A3J6A	27	AA- 17
6152-62-8110	A4080-A3A3A	10	AA- 125	6691-21-6360	A5060-A3F8	19	AA- 149
6152-71-3230	A1530-A3F3	1	AA- 23	6691-21-6550	A1410-A3J6	27	AA- 15
6152-81-8350	A1530-A3F3	1	AA- 23	6691-21-6550	A1410-A3J6A	27	AA- 17
6152-81-8350	A1530-B3F3	1	AA- 25	6691-21-6550	A1410-A3J6A	27	AA- 17
6162-13-1150	A1010-A3B7	7	AA- 3	6691-21-6560	A1410-A3J6	27	AA- 15
6162-13-1150	A1010-A3B7A	7	AA- 5	6691-21-6560	A1410-A3J6A	27	AA- 17
6162-13-5960	A5210-A3D9	15	AA- 153	6710-41-5340	A2410-A3A1	15	AA- 77
6162-13-6440	A1730-A3F3	5	AA- 29	6710-41-5340	A2410-A3A6	15	AA- 79
6162-43-5340	A2410-A3A1	10	AA- 77	6710-82-7121	A1410-A3J6	10	AA- 15
6162-43-5340	A2410-A3A6	10	AA- 79	6710-82-7121	A1410-A3J6A	10	AA- 17
6162-43-5340	A2410-A3B8	20	AA- 91	6710-82-7121	A1410-A3J6	9	AA- 15
6162-53-5420	A3110-A3D8	20	AA- 91	6710-82-7130	A1410-A3J6A	9	AA- 17
6162-53-5430	A3110-A3D8	18	AA- 91	6711-81-7100	A1410-A3J6	1	AA- 15
6162-53-5450	A2810-A3A1	5	AA- 87	6711-81-7100	A1410-A3J6A	1	AA- 17
6162-73-1960	A2810-A3A1	5	AA- 87	6711-81-7110	A1410-A3J6	1	AA- 15
6162-73-1970	A2810-A3A1	6	AA- 87	6711-81-7110	A1410-A3J6A	1	AA- 17
6162-73-5510	A4030-A3C8A	25	AA- 123	6933-71-8230	A4230-A3H9	11	AA- 133
6162-73-5520	A9810-A2L4A	5	AA- 183	6933-71-8230	A4230-A3H9	8	AA- 133
6162-93-7111	A2210-A3D7A	10	AA- 61	6991-81-8902	A9010-A3A1	2	AA- 165
6202-63-1250	A5060-A3F8	19	AA- 149	6991-81-8951	A9010-A3A1	2	AA- 165
6204-81-8650	A4510-A3A8A	7	AA- 135				
6206-21-6870	A2010-B3H3	14	AA- 39				
6206-21-6870	A2011-A3F8	18	AA- 41				
6210-21-1971	A5090-A3A8	2	AA- 151				

For future use, write your Komatsu machine and distributor information below:

Machine Serial Number:

Engine Serial Number:

Date Delivered:

Komatsu Distributor Name:

Address:

Phone Number:

Fax Number:

E-mail Address: